



Meubles de Qualité à Prix Abordable
Affordable Quality Home Furniture

CLASSEUR SUR ROULETTES / HOLLOW-CORE CAPPUCCINO
CAPPUCCINO HOLLOW-CORE FILE CABINET ON CASTORS

I 7013

INSTRUCTIONS D'ASSEMBLAGE
ASSEMBLY INSTRUCTIONS

MONARCH SPECIALTIES INC.

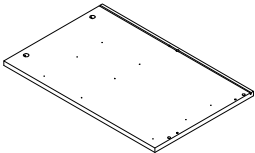
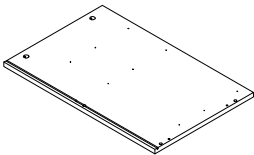
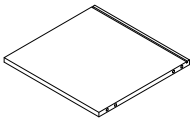
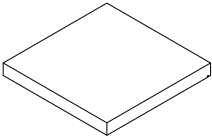
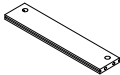
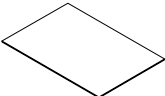
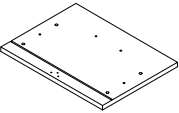
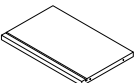


POUR DE L'ASSISTANCE OU POUR COMMANDER
DES PIÈCES CONTACTEZ NOTRE DÉPARTEMENT
DE SERVICE À LA CLIENTÈLE.

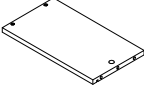
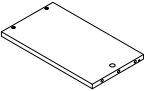
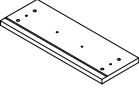
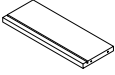
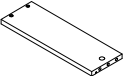
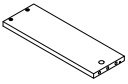
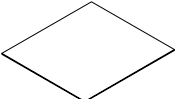
FOR ASSISTANCE OR TO ORDER PARTS
CONTACT OUR CUSTOMER SERVICE DEPARTMENT

WWW.MONARCHSERVICE.COM

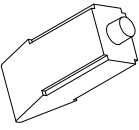
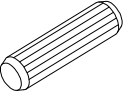
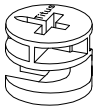
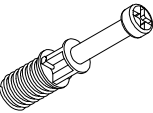
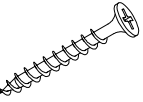

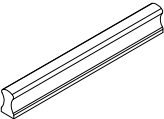
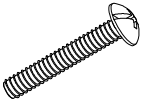
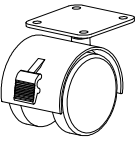
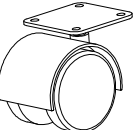
IDENTIFICATION DES PIÈCES
PARTS IDENTIFICATION

1		PANNEAU CÔTÉ GAUCHE LEFT SIDE PANEL	1MC 1PC
2		PANNEAU CÔTÉ DROIT RIGHT SIDE PANEL	1MC 1PC
3		PANNEAU DU BAS BOTTOM PANEL	1MC 1PC
4		PANNEAU DU DESSUS TOP PANEL	1MC 1PC
5		PANNEAU DE FOND BACKBOARD	1MC 1PC
6		PANNEAU ARRIÈRE BACK PANEL	2MCX 2PCS
7		PANNEAU DEVANT DU TIROIR DRAWER FRONT PANEL	1MC 1PC
8		PANNEAU ARRIÈRE DU TIROIR DRAWER BACK PANEL	1MC 1PC



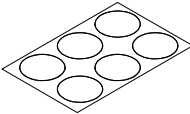
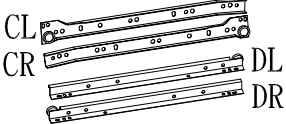
IDENTIFICATION DES PIÈCES
PARTS IDENTIFICATION

9		PANNEAU CÔTÉ GAUCHE DU TIROIR LEFT DRAWER SIDE PANEL	1MC 1PC
10		PANNEAU CÔTÉ DROIT DU TIROIR RIGHT DRAWER SIDE PANEL	1MC 1PC
11		PANNEAU DEVANT DU TIROIR DRAWER FRONT PANEL	2MCX 2PCS
12		PANNEAU ARRIÈRE DU TIROIR DRAWER BACK PANEL	2MCX 2PCS
13		PANNEAU CÔTÉ GAUCHE DU TIROIR LEFT DRAWER SIDE PANEL	2MCX 2PCS
14		PANNEAU CÔTÉ DROIT DU TIROIR RIGHT DRAWER SIDE PANEL	2MCX 2PCS
15		PANNEAU DU FOND DU TIROIR DRAWER BOTTOM PANEL	3MCX 3PCS

IDENTIFICATION DES PIÈCES DE MONTAGE
HARDWARE IDENTIFICATION

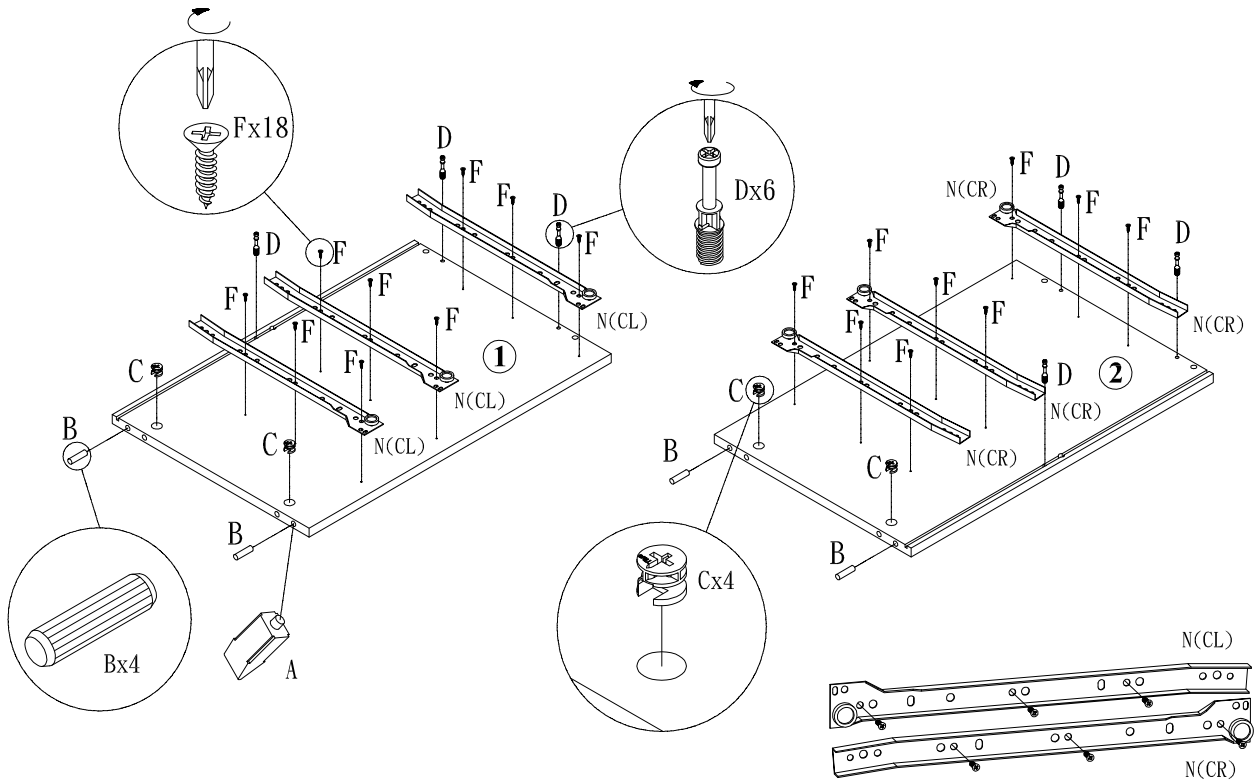
A		COLLE/GLUE	1MC/PC
B		Ø8x30mm	22MCX/PCS
C		Ø15x12mm	16MCX/PCS
D		35.5mm	16MCX/PCS
E		35mm	12MCX/PCS
F		10mm	36MCX/PCS
G		120mm	3MCX/PCS
H		22.5mm	6MCX/PCS
I		Ø40mm	2MCX/PCS
J		Ø40mm	2MCX/PCS

IDENTIFICATION DES PIÈCES DE MONTAGE
HARDWARE IDENTIFICATION

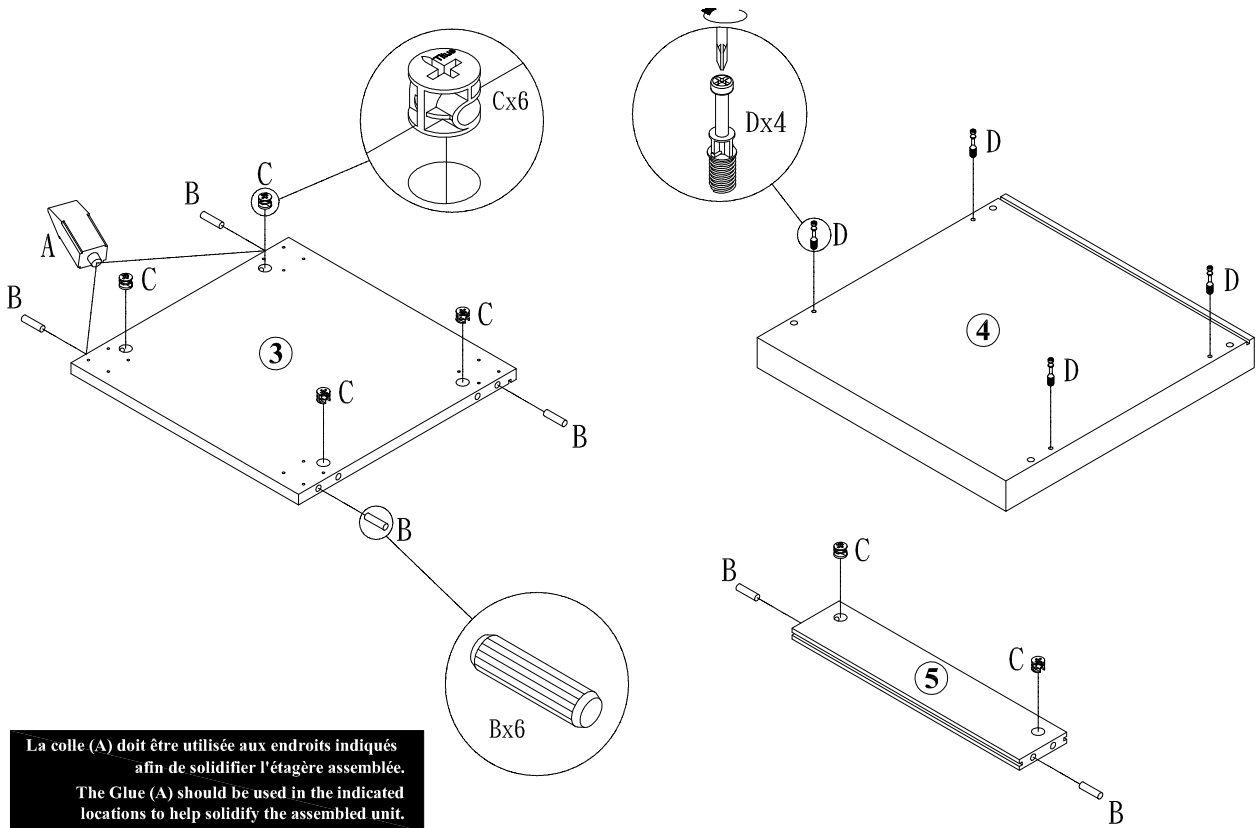
K		Ø40mm	1MC/PC
L		15mm	19MCX/PCS
M		Ø20mm	3MCX/PCS
N		350mm	3 ENS/SET

ÉTAPE / STEP 1

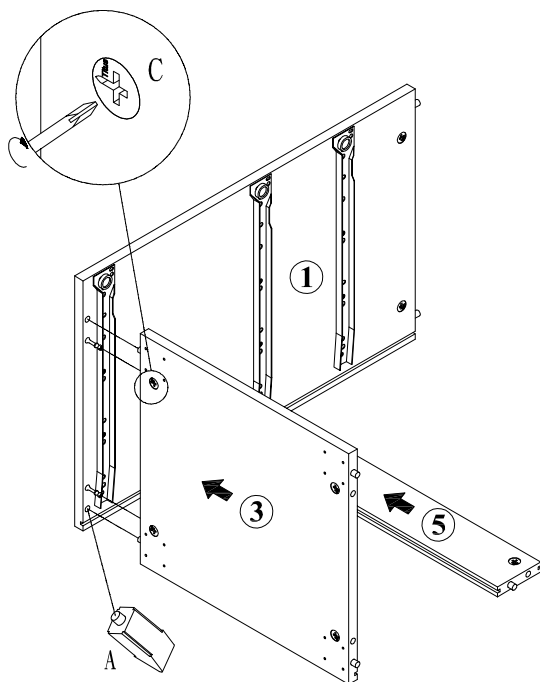
La colle (A) doit être utilisée aux endroits indiqués afin de solidifier l'étagère assemblée.
 The Glue (A) should be used in the indicated locations to help solidify the assembled unit.



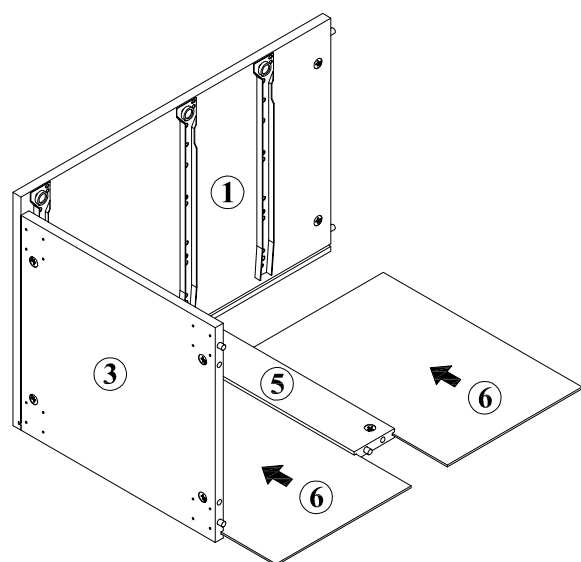
ÉTAPE / STEP 2



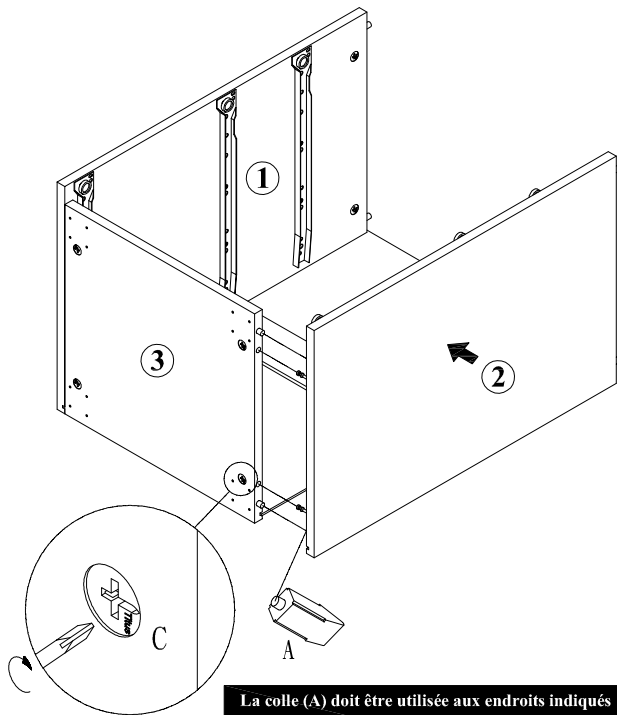
ÉTAPE / STEP 3



ÉTAPE / STEP 4

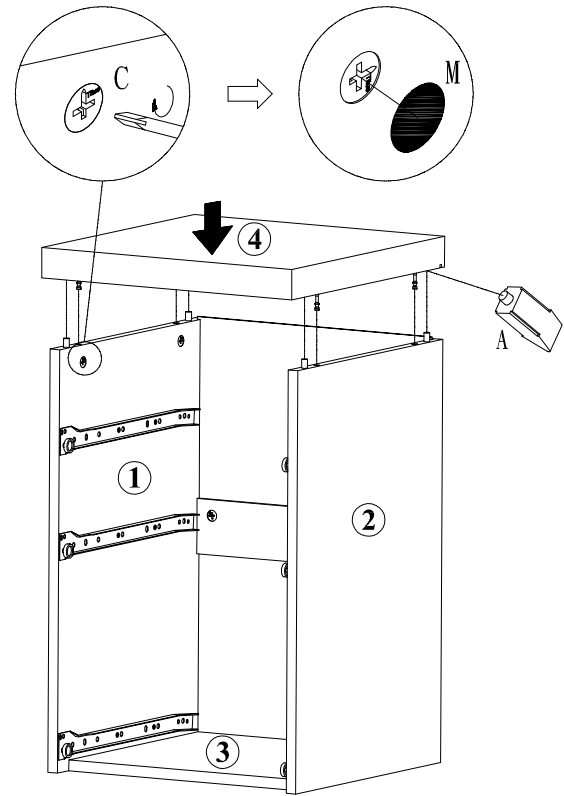


ÉTAPE / STEP 5

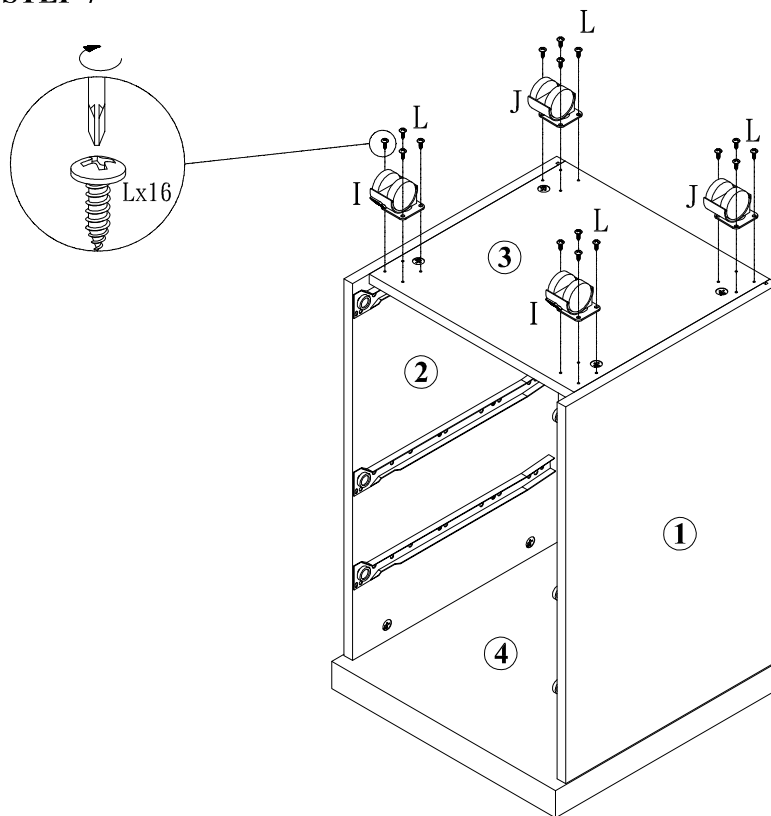


La colle (A) doit être utilisée aux endroits indiqués afin de solidifier l'étagère assemblée.
The Glue (A) should be used in the indicated locations to help solidify the assembled unit.

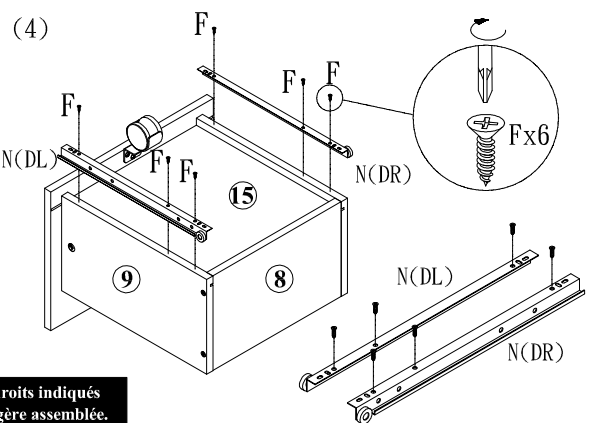
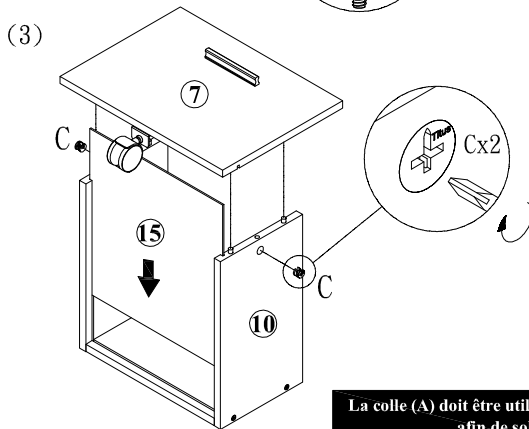
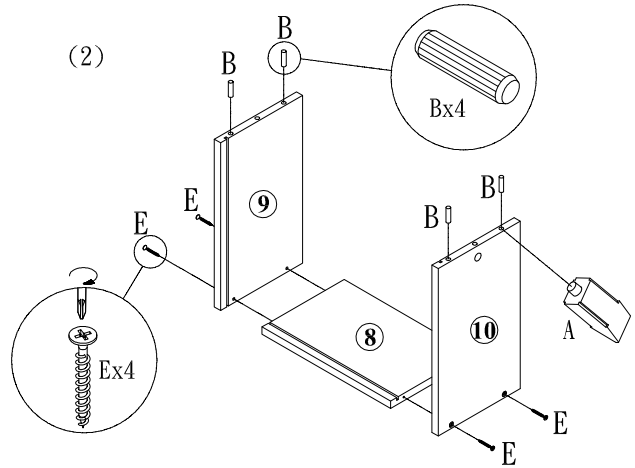
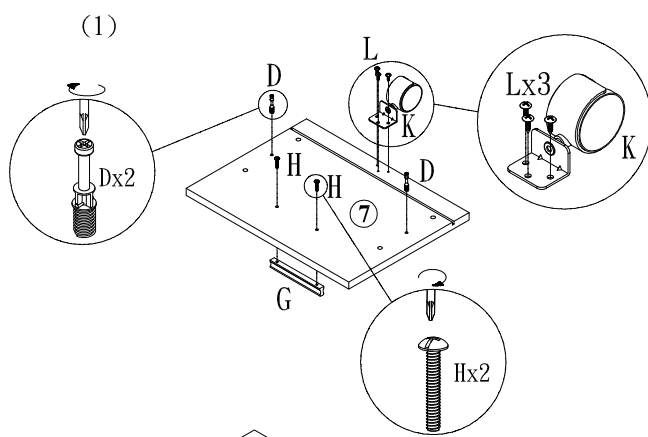
ÉTAPE / STEP 6



ÉTAPE / STEP 7

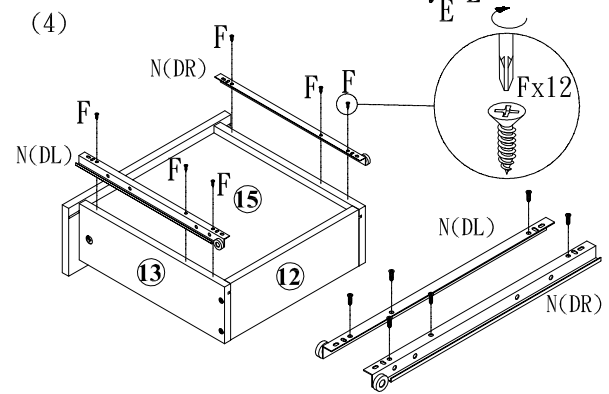
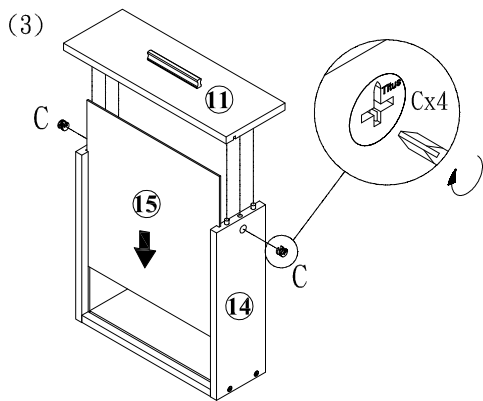
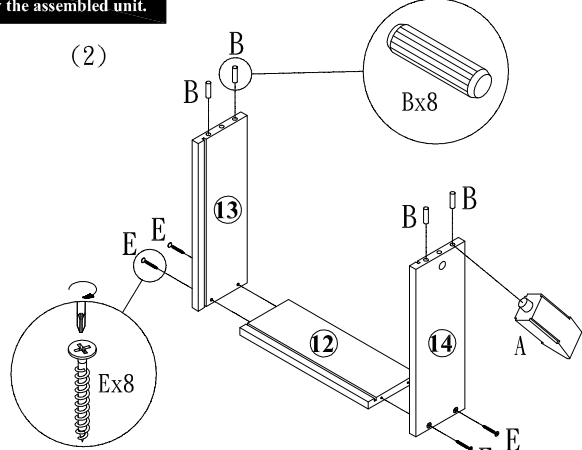
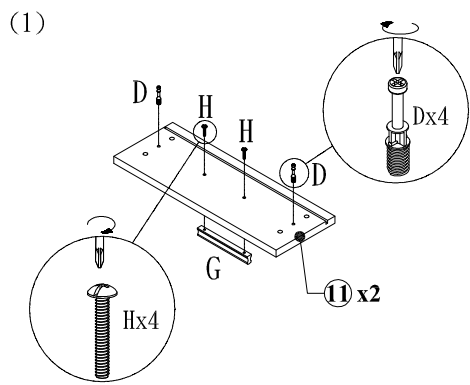


ÉTAPE / STEP 8

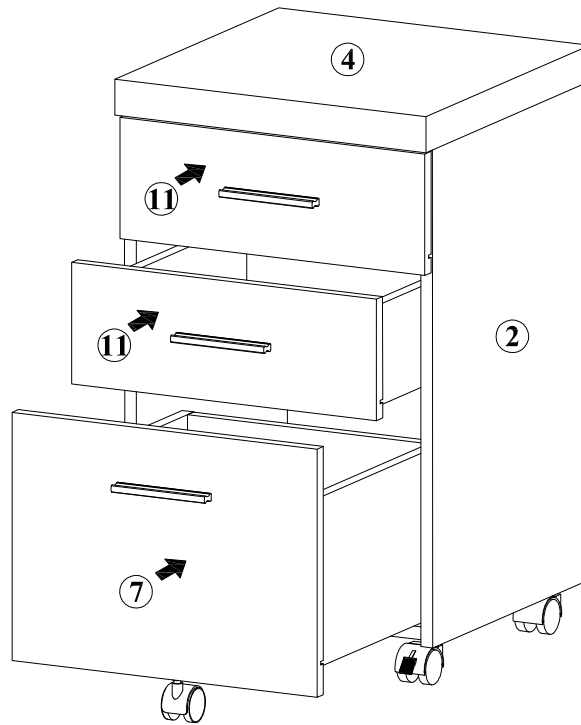


La colle (A) doit être utilisée aux endroits indiqués
afin de solidifier l'étagère assemblée.
The Glue (A) should be used in the indicated
locations to help solidify the assembled unit.

ÉTAPE / STEP 9



ÉTAPE / STEP 10



TERMINER / FINISH

