



Meubles de Qualité à Prix Abordable
Affordable Quality Home Furniture

BUREAU EN "L" CAPPUCCINO HOLLOW-CORE
CAPPUCCINO HOLLOW-CORE "L" SHAPED HOME OFFICE DESK

I 7018

INSTRUCTIONS D'ASSEMBLAGE
ASSEMBLY INSTRUCTIONS

MONARCH SPECIALTIES INC.

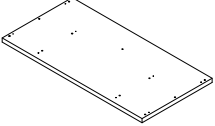
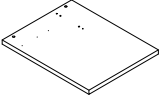
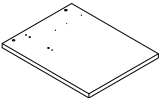
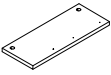
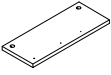
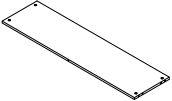
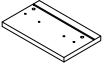
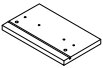
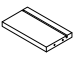
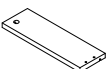


POUR DE L'ASSISTANCE OU POUR COMMANDER
DES PIÈCES CONTACTEZ NOTRE DÉPARTEMENT
DE SERVICE À LA CLIENTÈLE.

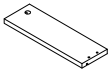
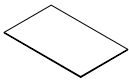
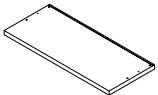
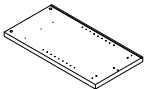
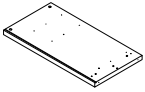
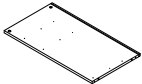
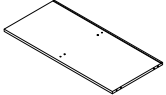
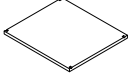
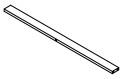

FOR ASSISTANCE OR TO ORDER PARTS
CONTACT OUR CUSTOMER SERVICE DEPARTMENT

WWW.MONARCHSERVICE.COM

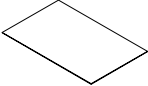
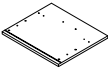
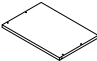
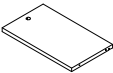
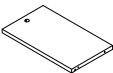
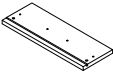
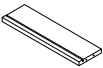
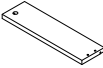
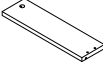
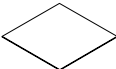
IDENTIFICATION DES PIÈCES
PARTS IDENTIFICATION

1		DESSUS DE TABLE TABLETOP	1MC 1PC
2		PANNEAU CÔTÉ GAUCHE LEFT SIDE PANEL	1MC 1PC
3		PANNEAU CÔTÉ DROIT RIGHT SIDE PANEL	1MC 1PC
4		PANNEAU DE DIVISION DE GAUCHE LEFT DIVIDER PANEL	1MC 1PC
5		PANNEAU DE DIVISION DE DROIT RIGHT DIVIDER PANEL	1MC 1PC
6		PANNEAU ARRIÈRE BACK PANEL	1MC 1PC
7		PANNEAU DEVANT DU TIROIR DRAWER FRONT PANEL	1MC 1PC
8		PANNEAU DEVANT DU TIROIR DRAWER FRONT PANEL	1MC 1PC
9		PANNEAU ARRIÈRE DU TIROIR DRAWER BACK PANEL	2MCX 2PCS
10		PANNEAU CÔTÉ GAUCHE DU TIROIR LEFT DRAWER SIDE PANEL	2MCX 2PCS

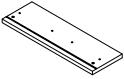
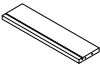
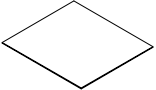
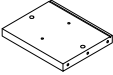
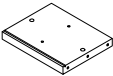
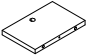
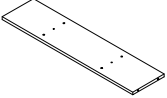
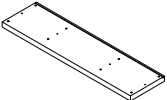
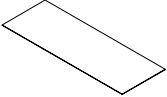

IDENTIFICATION DES PIÈCES
PARTS IDENTIFICATION

11		PANNEAU CÔTÉ DROIT DU TIROIR RIGHT DRAWER SIDE PANEL	2MCX 2PCS
12		PANNEAU DU FOND DU TIROIR DRAWER BOTTOM PANEL	2MCX 2PCS
13		DESSUS DE TABLE TABLETOP	1MC 1PC
14		PANNEAU CÔTÉ GAUCHE LEFT SIDE PANEL	1MC 1PC
15		PANNEAU CÔTÉ DROIT RIGHT SIDE PANEL	1MC 1PC
16		PANNEAU DE DIVISION DU MILIEU MIDDLE DIVIDER PANEL	1MC 1PC
17		PANNEAU DU BAS BOTTOM PANEL	1MC 1PC
18		PANNEAU AJUSTABLE ADJUSTABLE PANEL	1MC 1PC
19		PLAQUE TRANSVERSALE CROSS BRACE	1MC 1PC
20		PANNEAU ARRIÈRE BACK PANEL	1MC 1PC





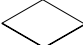
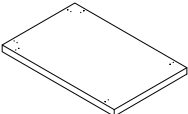
IDENTIFICATION DES PIÈCES
PARTS IDENTIFICATION

21		PANNEAU ARRIÈRE BACK PANEL	1MC 1PC
22		PANNEAU DEVANT DU TIROIR DRAWER FRONT PANEL	1MC 1PC
23		PANNEAU ARRIÈRE DU TIROIR DRAWER BACK PANEL	1MC 1PC
24		PANNEAU CÔTÉ GAUCHE DU TIROIR LEFT DRAWER SIDE PANEL	1MC 1PC
25		PANNEAU CÔTÉ DROIT DU TIROIR RIGHT DRAWER SIDE PANEL	1MC 1PC
26		PANNEAU DEVANT DU TIROIR DRAWER FRONT PANEL	1MC 1PC
27		PANNEAU ARRIÈRE DU TIROIR DRAWER BACK PANEL	1MC 1PC
28		PANNEAU CÔTÉ GAUCHE DU TIROIR LEFT DRAWER SIDE PANEL	3MCX 3PCS
29		PANNEAU CÔTÉ DROIT DU TIROIR RIGHT DRAWER SIDE PANEL	3MCX 3PCS
30		PANNEAU DU FOND DU TIROIR DRAWER BOTTOM PANEL	1MC 1PC

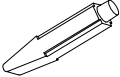
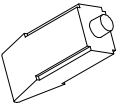
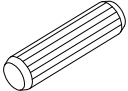
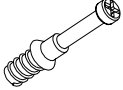






IDENTIFICATION DES PIÈCES
PARTS IDENTIFICATION

31		PANNEAU DEVANT DU TIROIR DRAWER FRONT PANEL	2MCX 2PCS
32		PANNEAU ARRIÈRE DU TIROIR DRAWER BACK PANEL	2MCX 2PCS
33		PANNEAU DU FOND DU TIROIR DRAWER BOTTOM PANEL	3MCX 3PCS
34		PANNEAU CÔTÉ GAUCHE LEFT SIDE PANEL	1MC 1PC
35		PANNEAU CÔTÉ DROIT RIGHT SIDE PANEL	1MC 1PC
36		PANNEAU DE DIVISION DIVIDER PANEL	2MCX 2PCS
37		PANNEAU TRANSVERSAL CROSS PANEL	1MC 1PC
38		PANNEAU DU DESSUS TOP PANEL	1MC 1PC
39		PANNEAU ARRIÈRE BACK PANEL	1MC 1PC
40		PANNEAU DEVANT DU TIROIR DRAWER FRONT PANEL	1MC 1PC

IDENTIFICATION DES PIÈCES
PARTS IDENTIFICATION

41		PANNEAU DEVANT DU TIROIR DRAWER FRONT PANEL	1MC 1PC
42		PANNEAU ARRIÈRE DU TIROIR DRAWER BACK PANEL	2MCX 2PCS
43		PANNEAU CÔTÉ GAUCHE DU TIROIR LEFT DRAWER SIDE PANEL	2MCX 2PCS
44		PANNEAU CÔTÉ DROIT DU TIROIR RIGHT DRAWER SIDE PANEL	2MCX 2PCS
45		PANNEAU DU FOND DU TIROIR DRAWER BOTTOM PANEL	2MCX 2PCS
46		PANNEAU AUXILIAIRE AUXILIARY PANEL	1MC 1PC

IDENTIFICATION DU MATÉRIEL
HARDWARE IDENTIFICATION

A		COLLE/GLUE(15g)	1MC/PC
B		COLLE/GLUE(40g)	1MC/PC
C		∅8x30mm	74MCX/PCS
D		35.5mm	44MCX/PCS
E		∅15x12mm	44MCX/PCS
F		35mm	32MCX/PCS
G		42mm	4MCX/PCS
H		18mm	9MCX/PCS
I		∅4.9x15mm	4MCX/PCS
J		L 120mm	8MCX/PCS

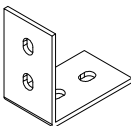
IDENTIFICATION DU MATÉRIEL
HARDWARE IDENTIFICATION

K  **22.5mm** **16MCX/PCS**

L  **L 300mm** **2ENS/SET**

M  **L 350mm** **4ENS/SET**

N  **10mm** **72MCX/PCS**

O  **42x42x2mm** **4MCX/PCS**

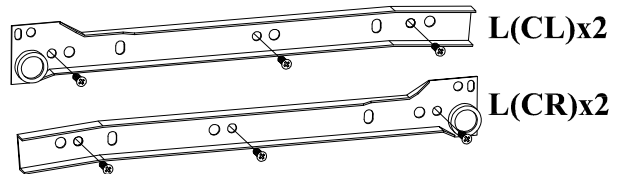
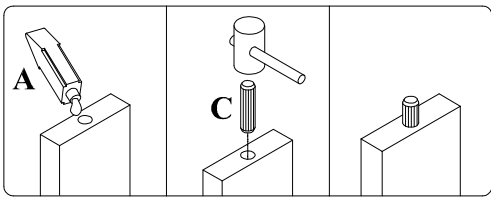
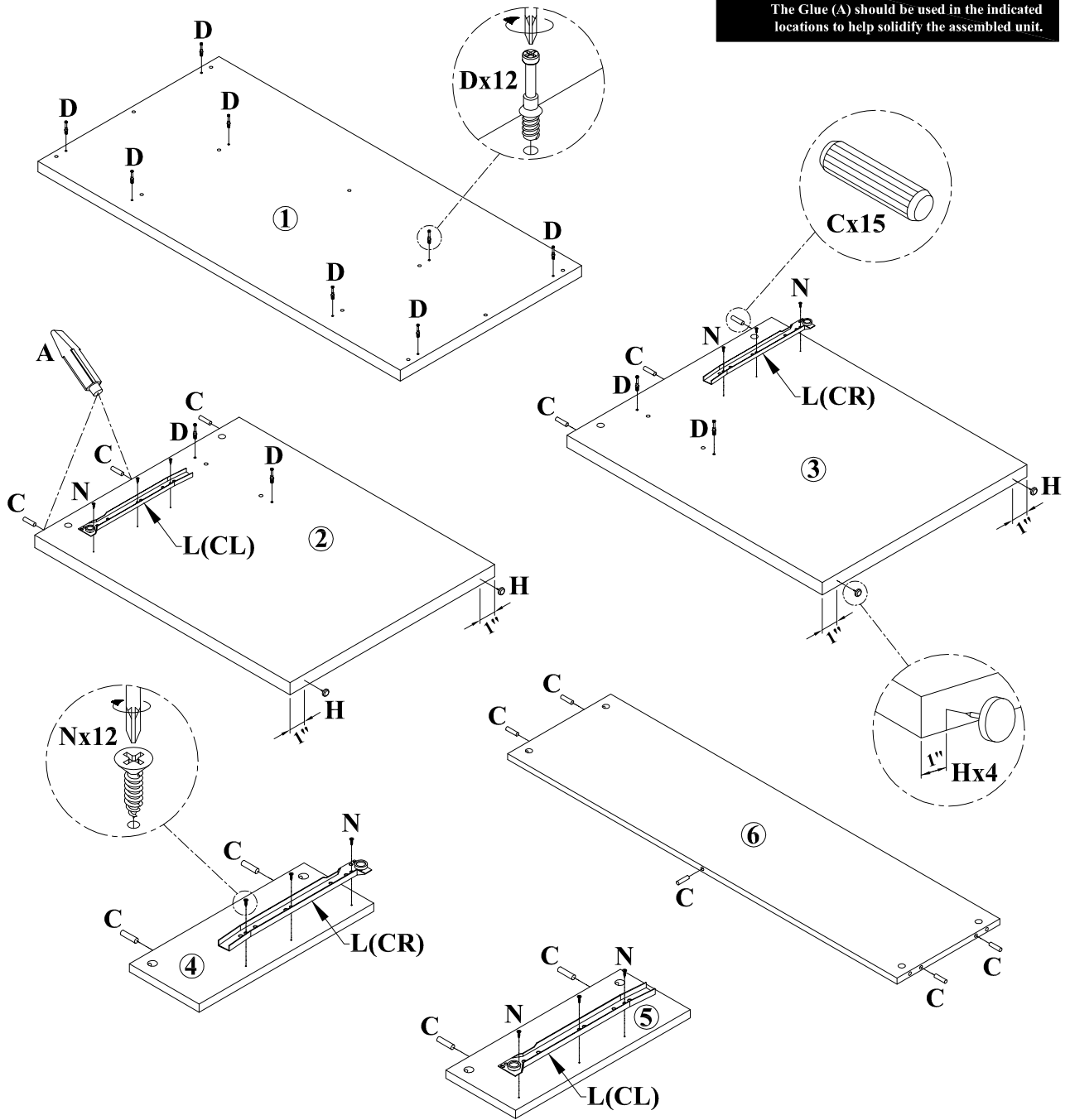
P  **16mm** **16MCX/PCS**

Q  **φ4.8x355mm** **2MCX/PCS**

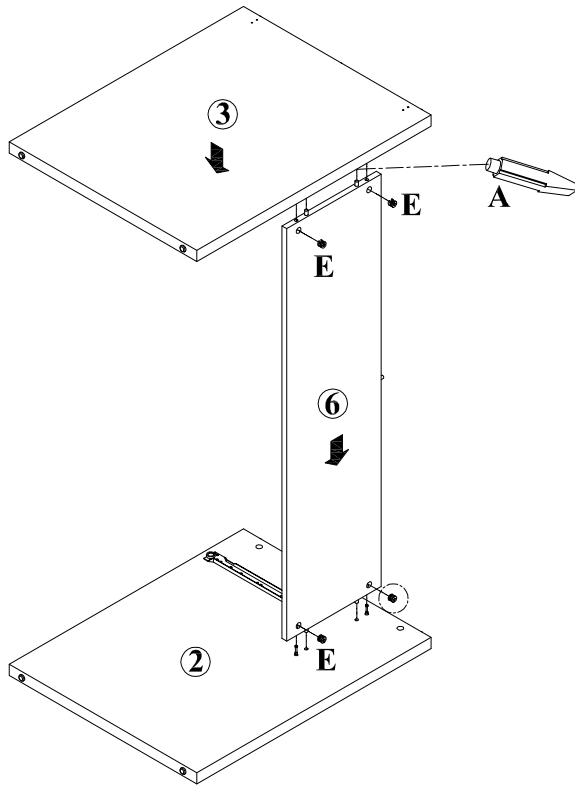
R  **φ20mm** **8MCX/PCS**

ÉTAPE / STEP 1

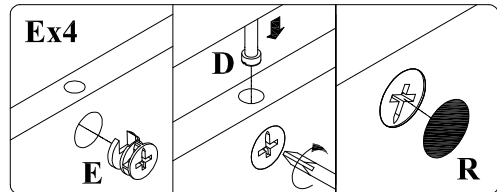
La colle (A) doit être utilisée aux endroits indiqués afin de solidifier l'étagère assemblée.
The Glue (A) should be used in the indicated locations to help solidify the assembled unit.



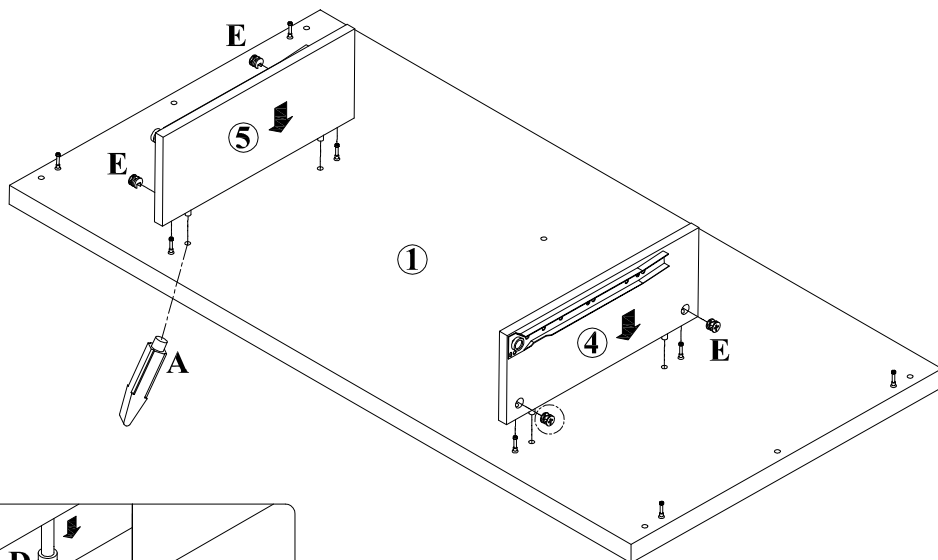
ÉTAPE / STEP 2



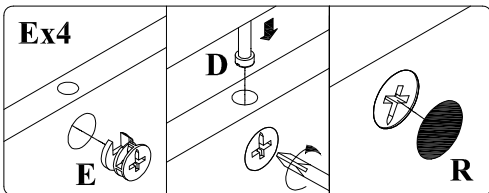
La colle (A) doit être utilisée aux endroits indiqués afin de solidifier l'étagère assemblée.
 The Glue (A) should be used in the indicated locations to help solidify the assembled unit.



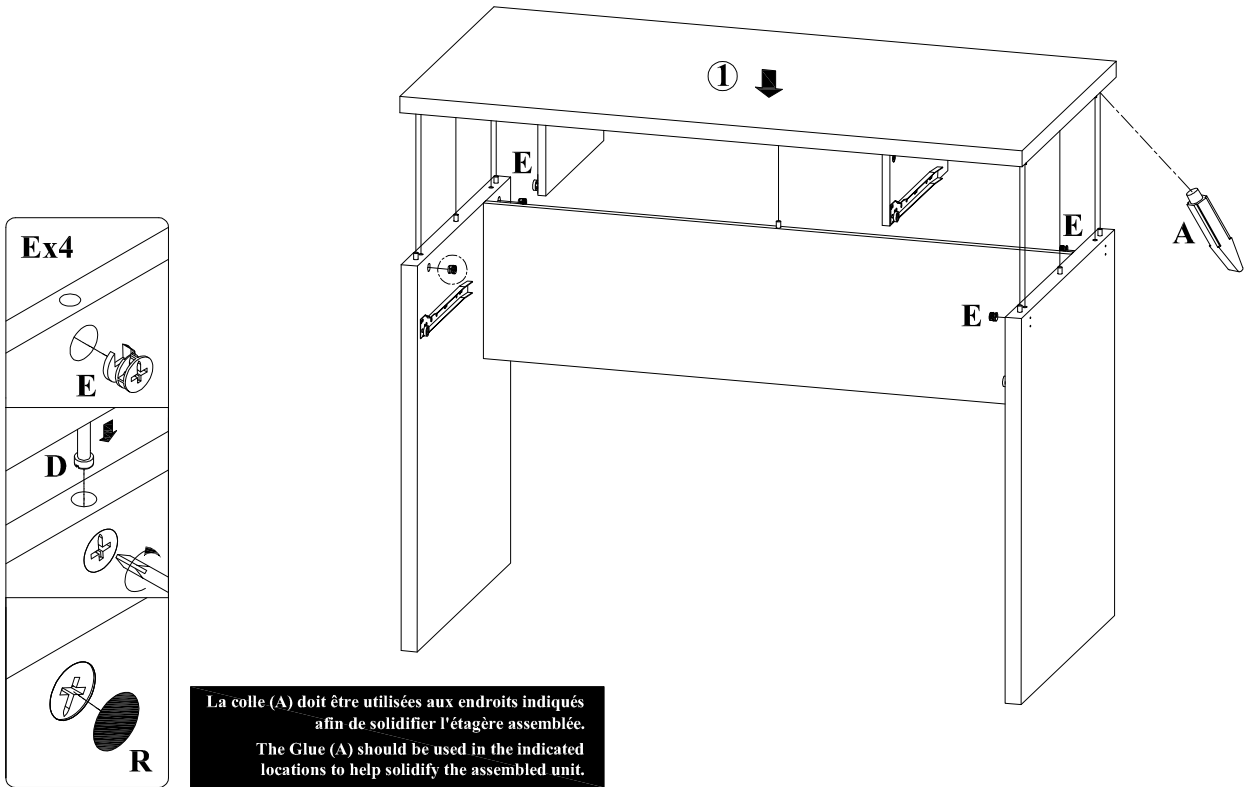
ÉTAPE / STEP 3



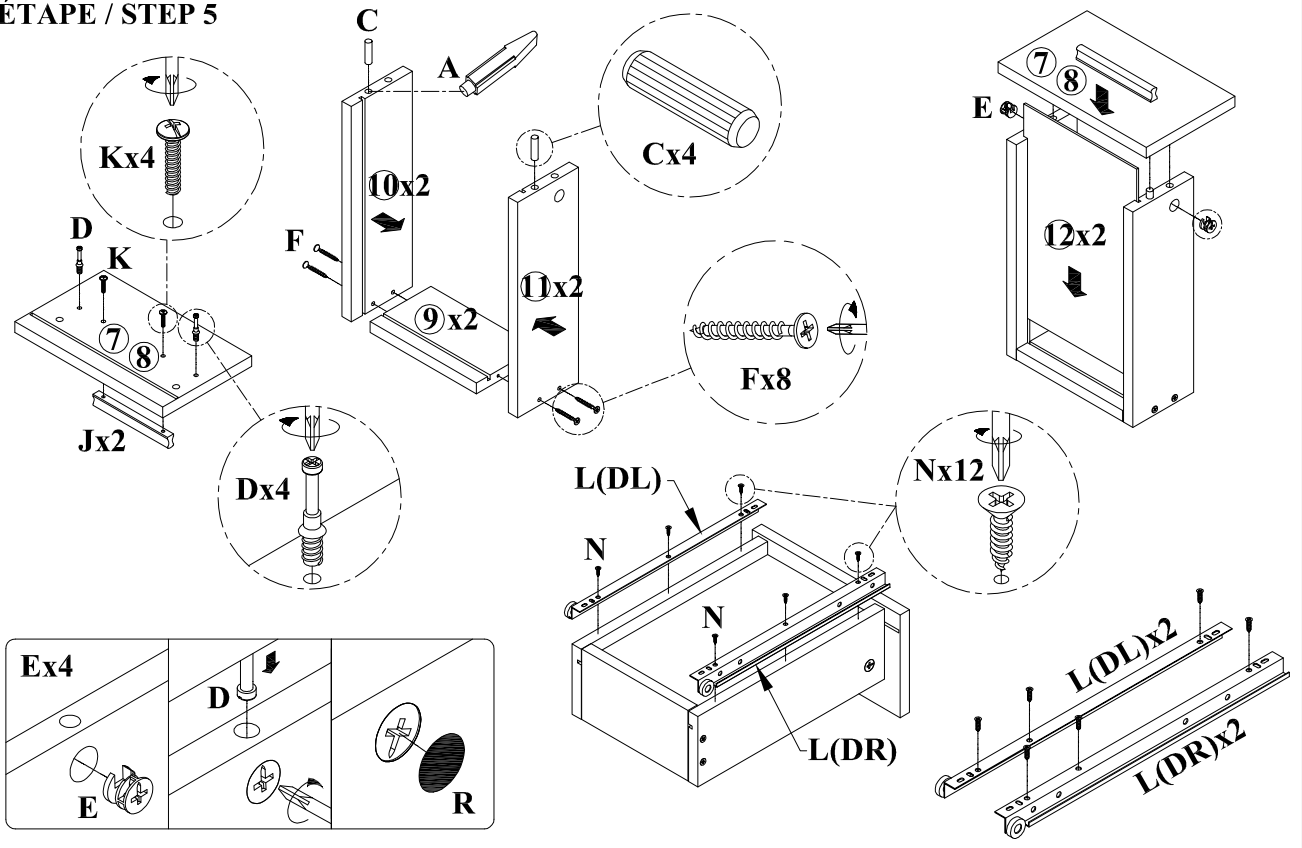
La colle (A) doit être utilisée aux endroits indiqués afin de solidifier l'étagère assemblée.
 The Glue (A) should be used in the indicated locations to help solidify the assembled unit.



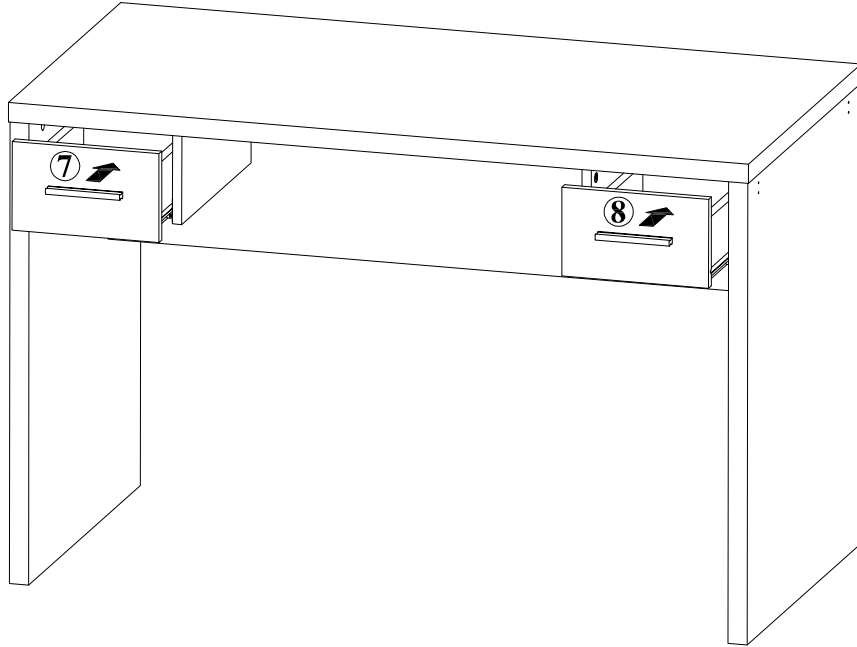
ÉTAPE / STEP 4



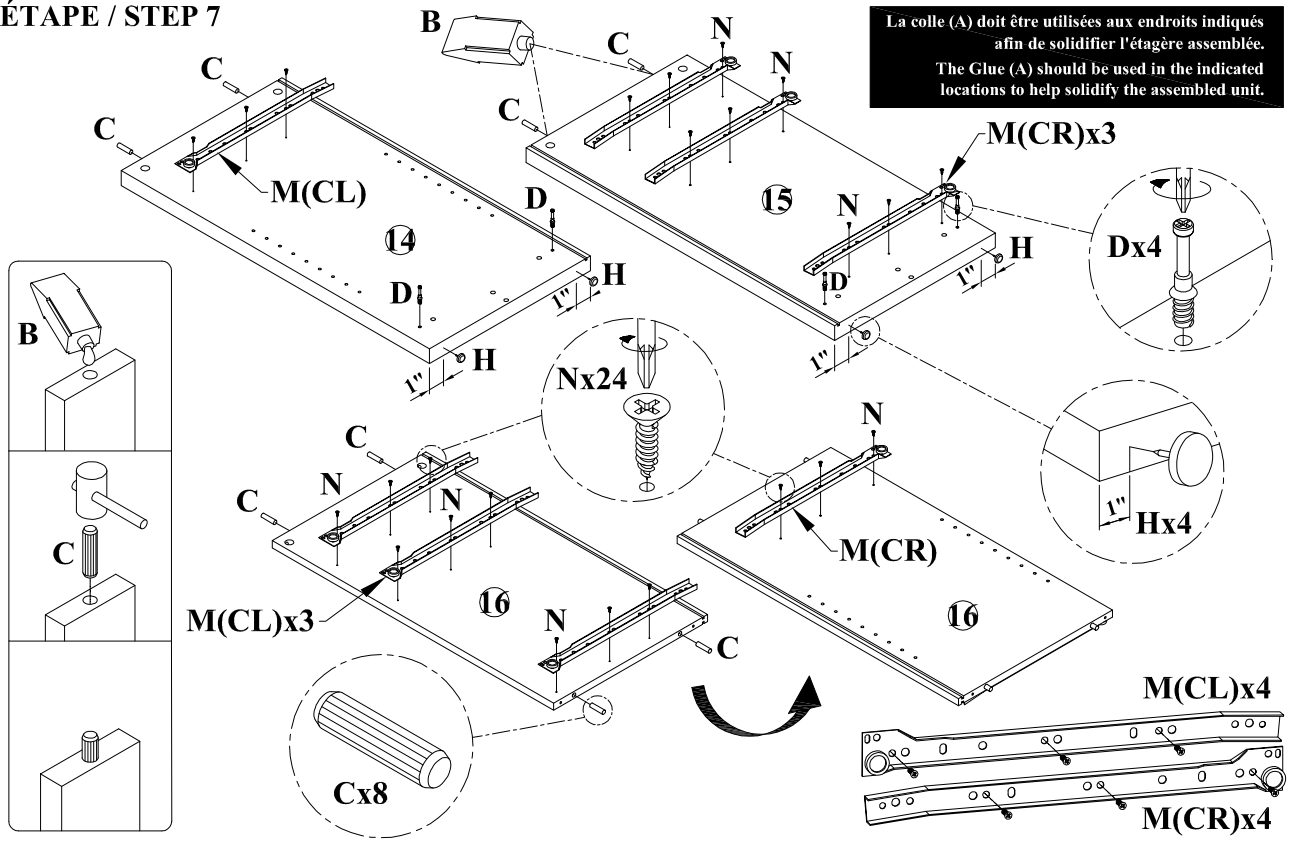
ÉTAPE / STEP 5



ÉTAPE / STEP 6

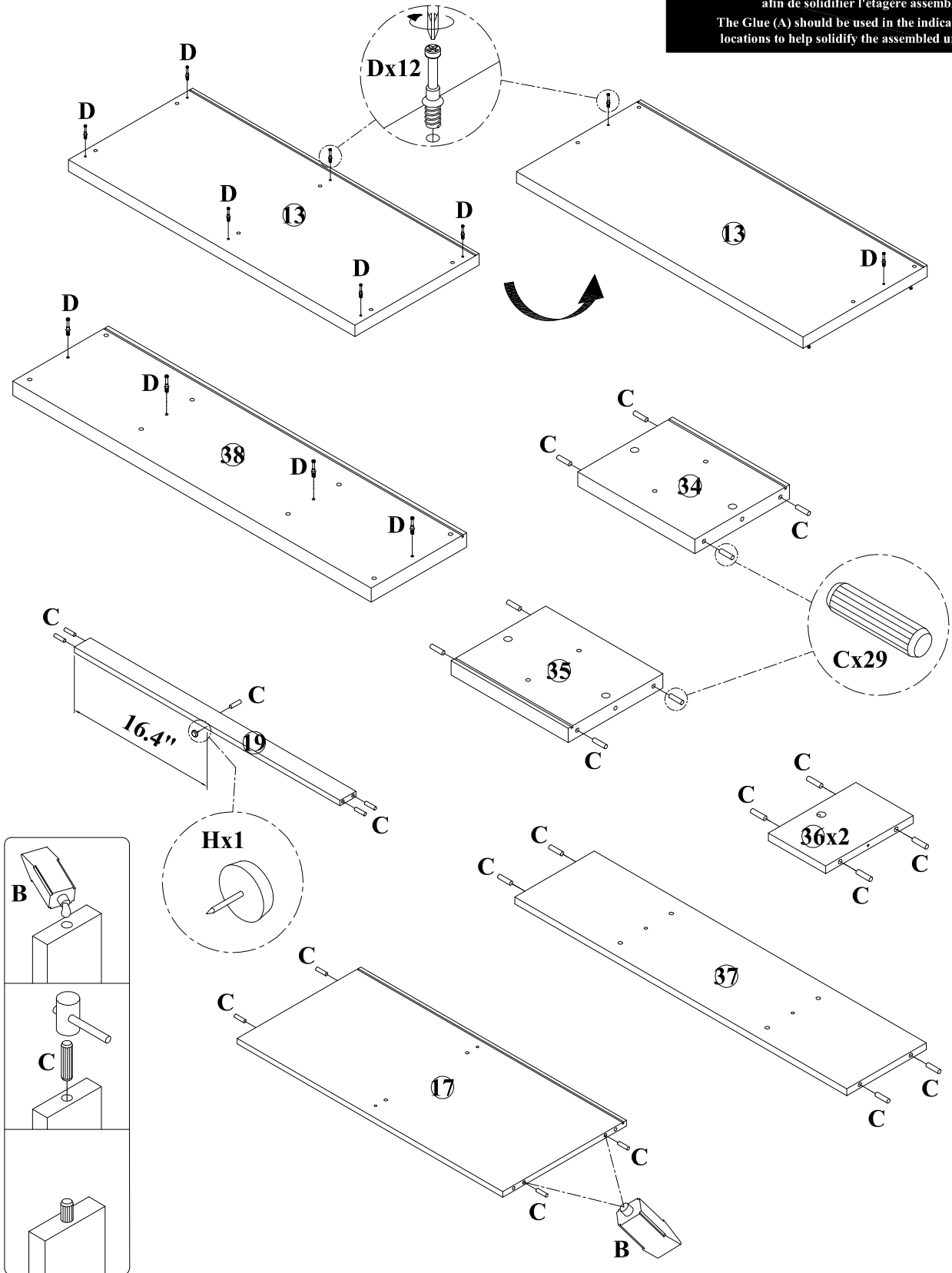


ÉTAPE / STEP 7



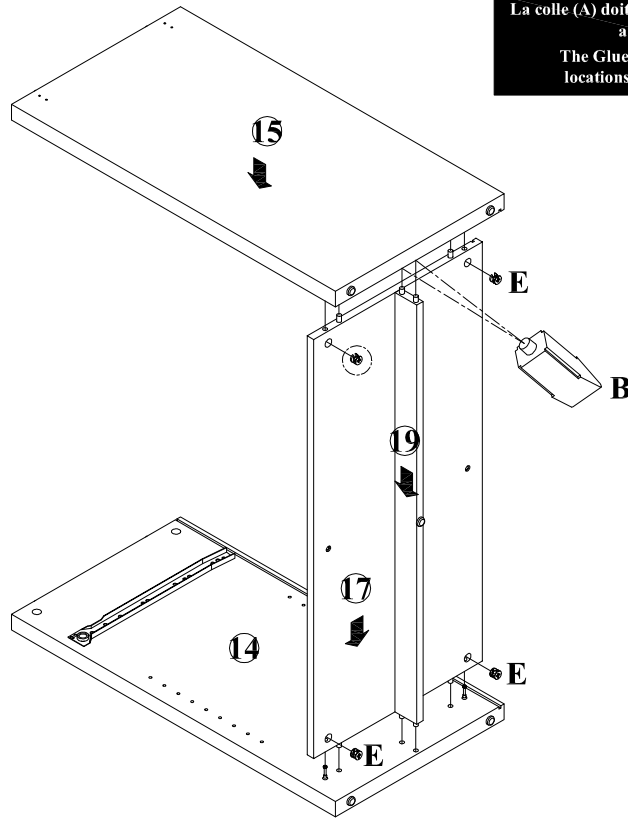
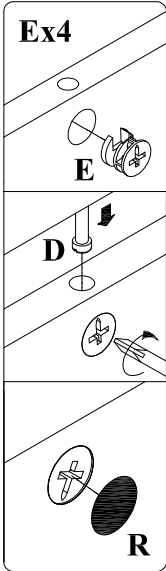
ÉTAPE / STEP 8

La colle (A) doit être utilisée aux endroits indiqués afin de solidifier l'étagère assemblée.
 The Glue (A) should be used in the indicated locations to help solidify the assembled unit.



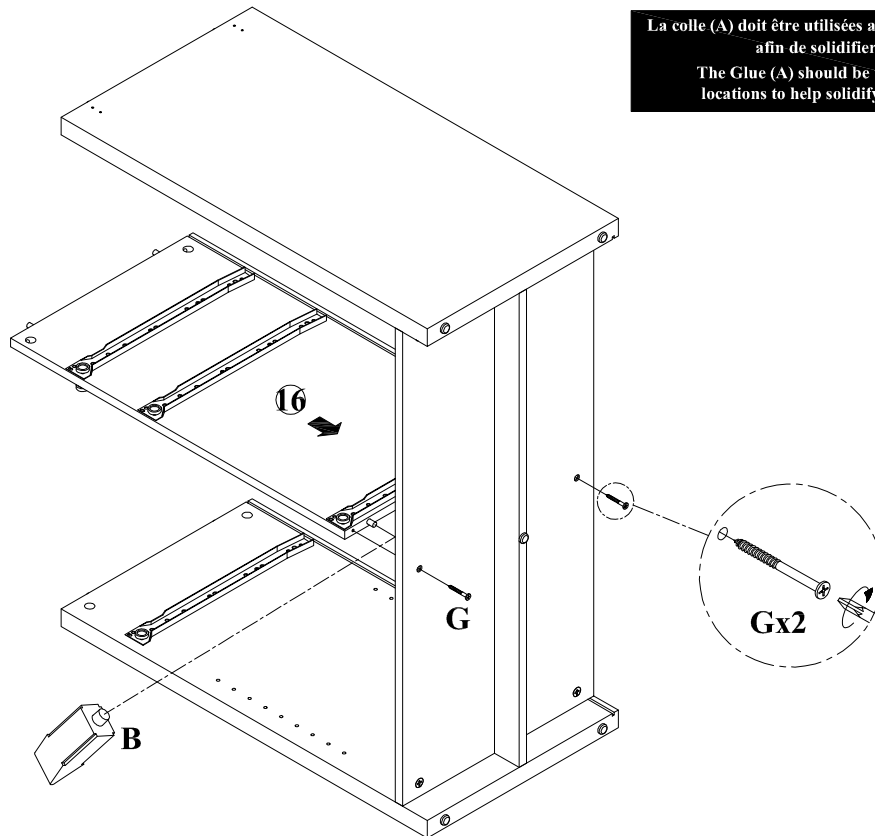
ÉTAPE / STEP 9

La colle (A) doit être utilisée aux endroits indiqués afin de solidifier l'étagère assemblée.
 The Glue (A) should be used in the indicated locations to help solidify the assembled unit.



ÉTAPE / STEP 10

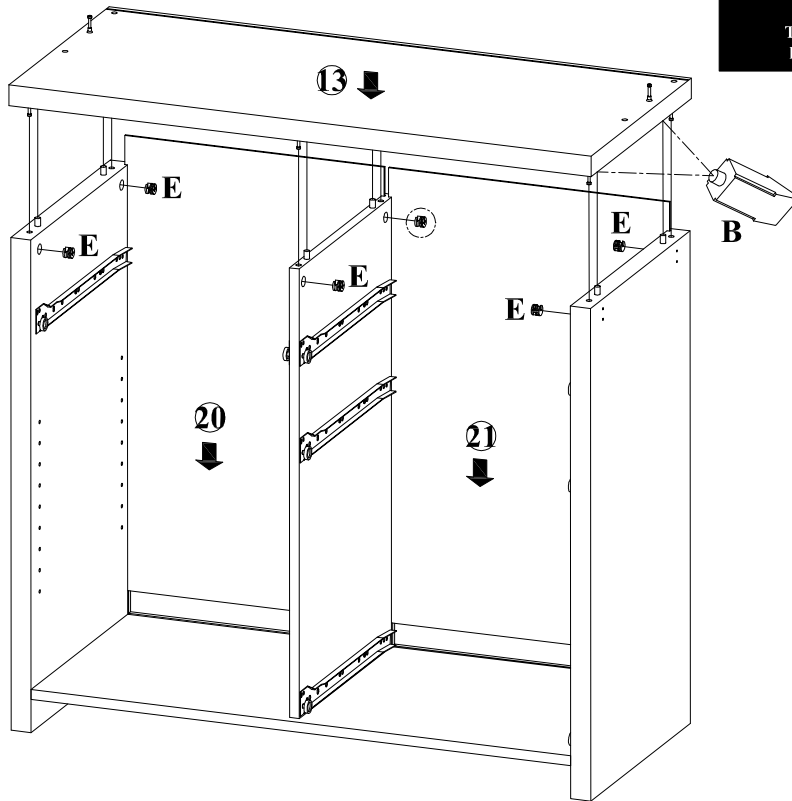
La colle (A) doit être utilisée aux endroits indiqués afin de solidifier l'étagère assemblée.
 The Glue (A) should be used in the indicated locations to help solidify the assembled unit.



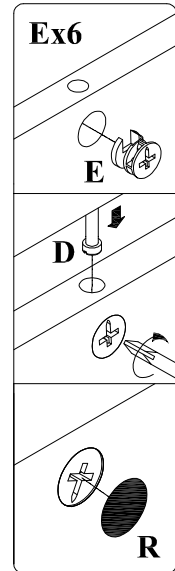
ARTICLE: I 7018
ITEM: I 7018

INSTRUCTIONS D'ASSEMBLAGE
ASSEMBLY INSTRUCTIONS

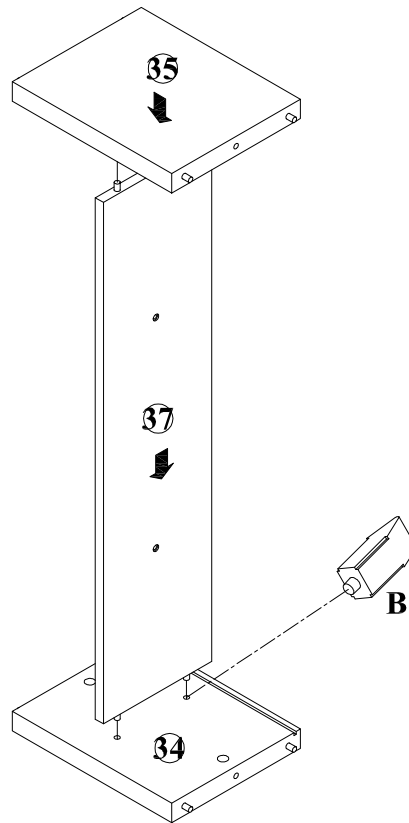
ÉTAPE / STEP 11



La colle (A) doit être utilisée aux endroits indiqués afin de solidifier l'étagère assemblée.
The Glue (A) should be used in the indicated locations to help solidify the assembled unit.

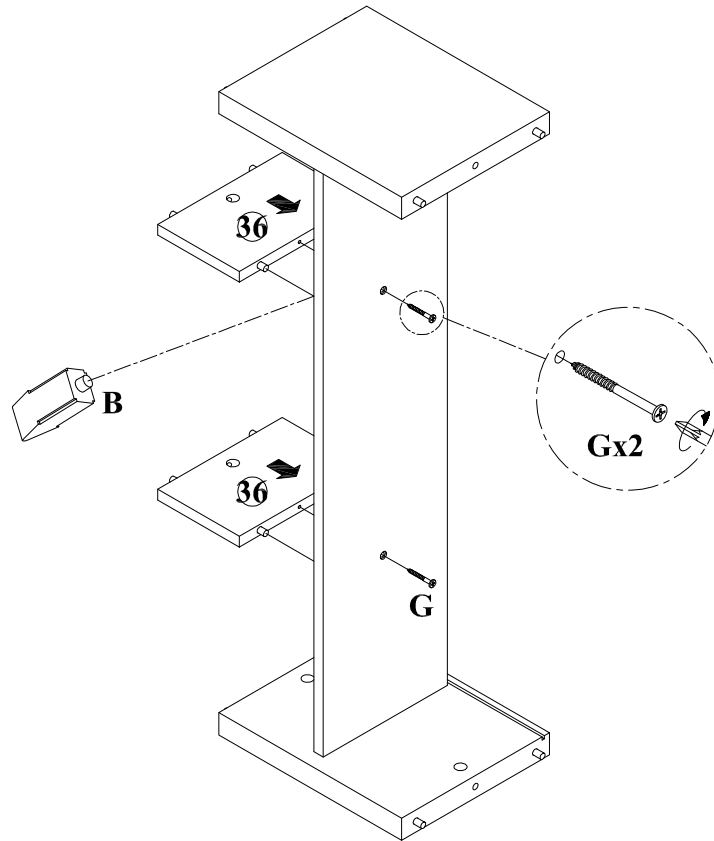


ÉTAPE / STEP 12

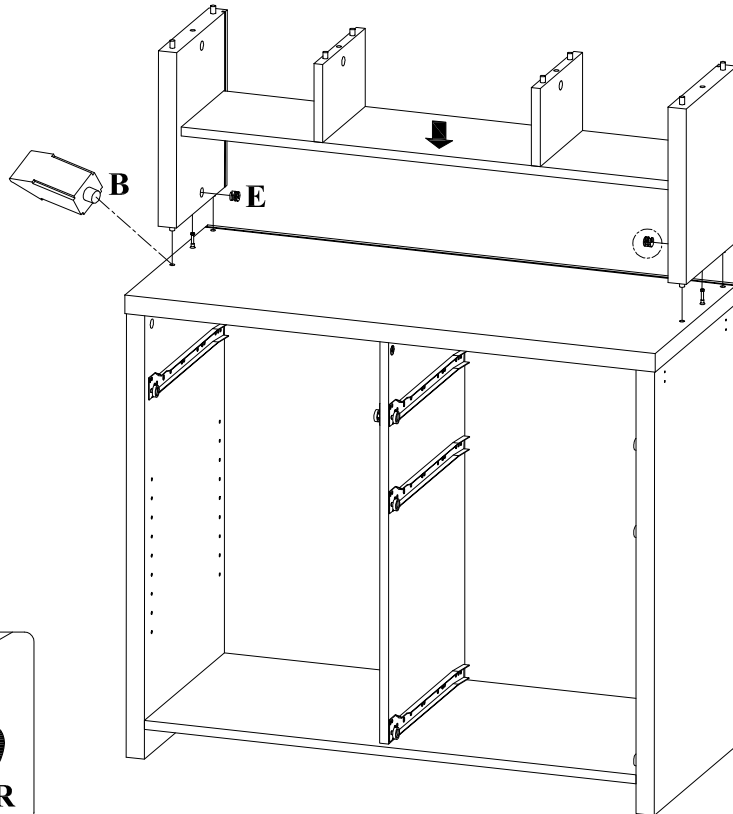


La colle (A) doit être utilisée aux endroits indiqués afin de solidifier l'étagère assemblée.
The Glue (A) should be used in the indicated locations to help solidify the assembled unit.

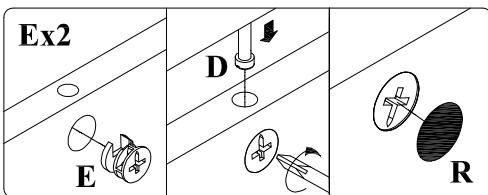
ÉTAPE / STEP 13



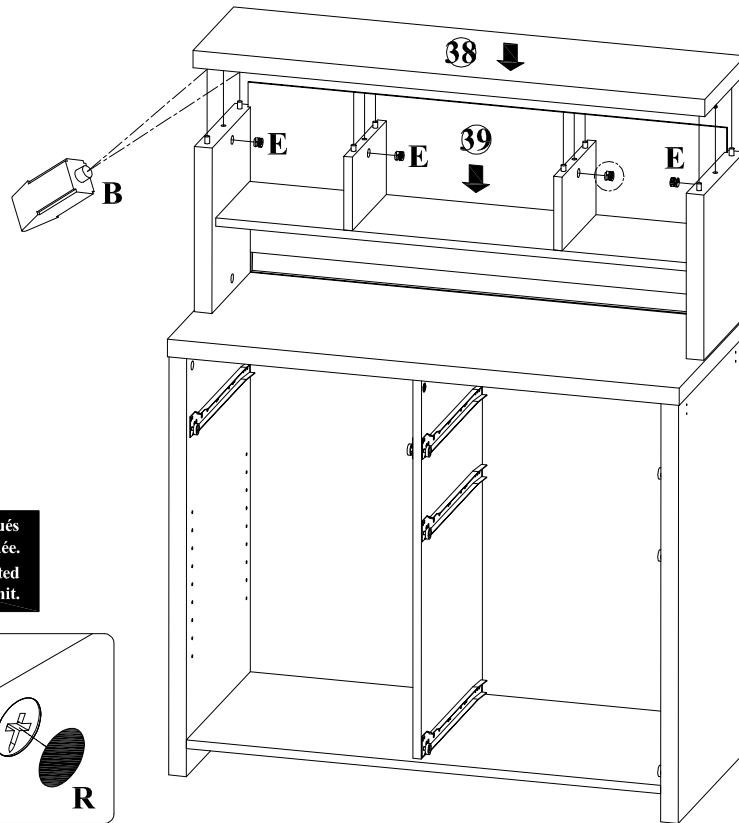
ÉTAPE / STEP 14



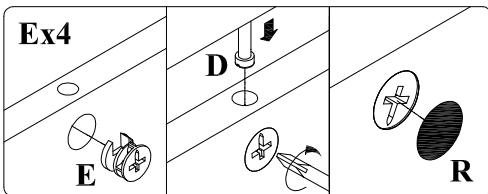
La colle (A) doit être utilisée aux endroits indiqués afin de solidifier l'étagère assemblée.
 The Glue (A) should be used in the indicated locations to help solidify the assembled unit.



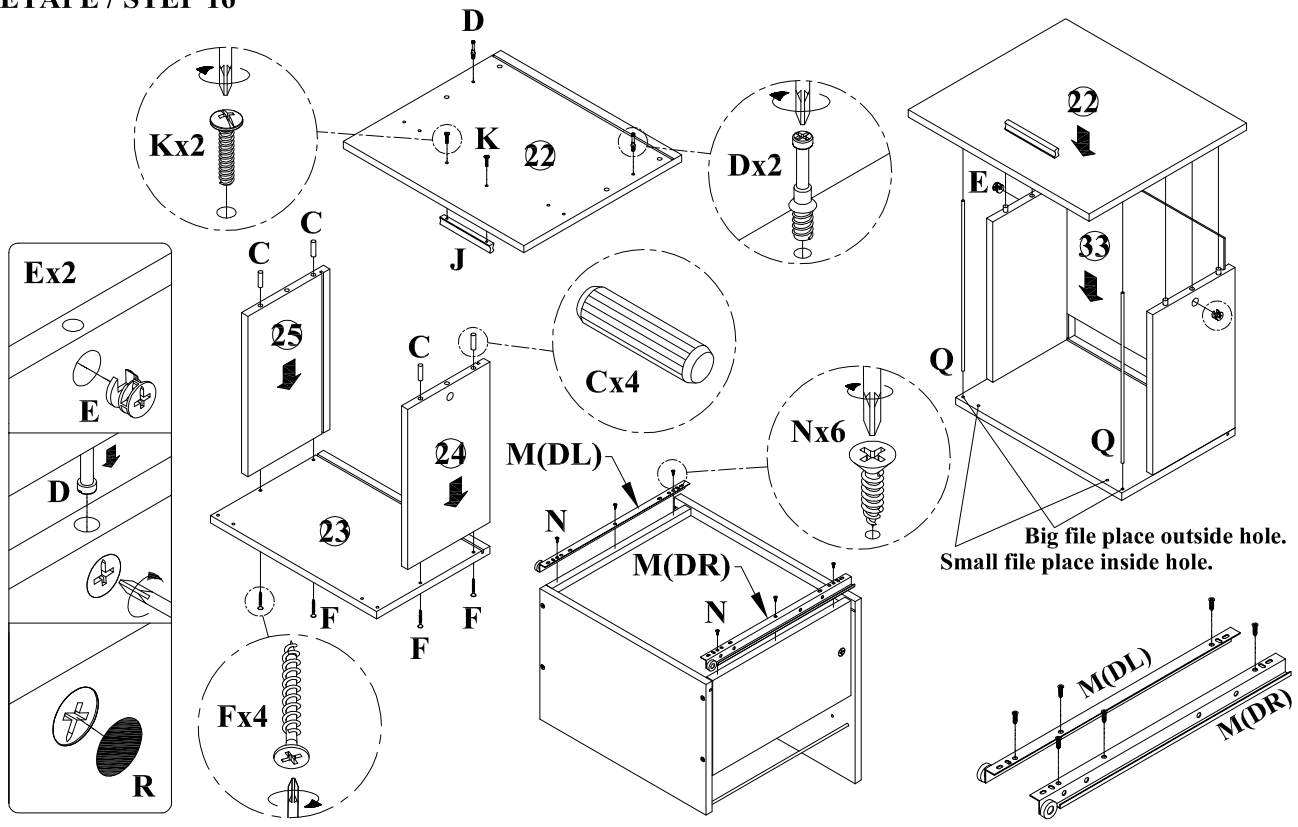
ÉTAPE / STEP 15



La colle (A) doit être utilisée aux endroits indiqués afin de solidifier l'étagère assemblée.
 The Glue (A) should be used in the indicated locations to help solidify the assembled unit.

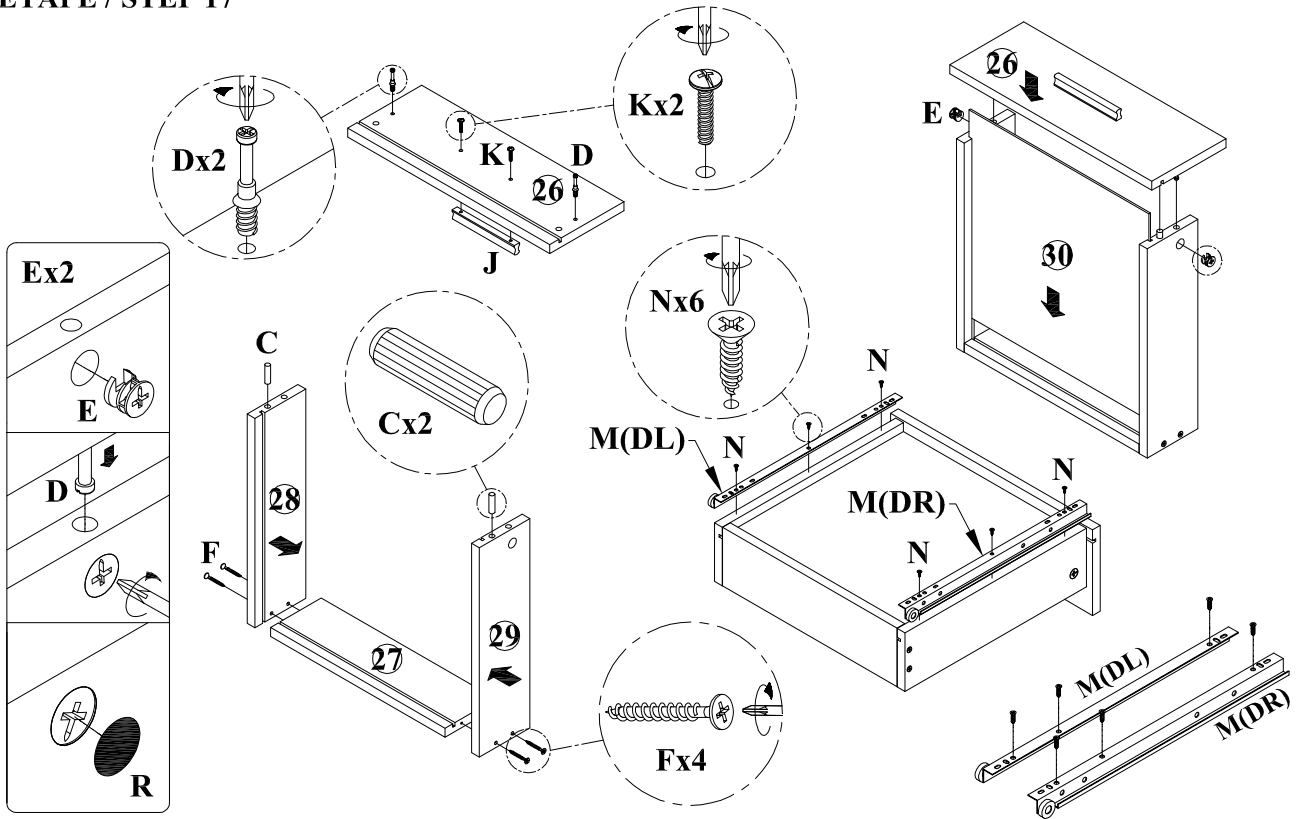


ÉTAPE / STEP 16

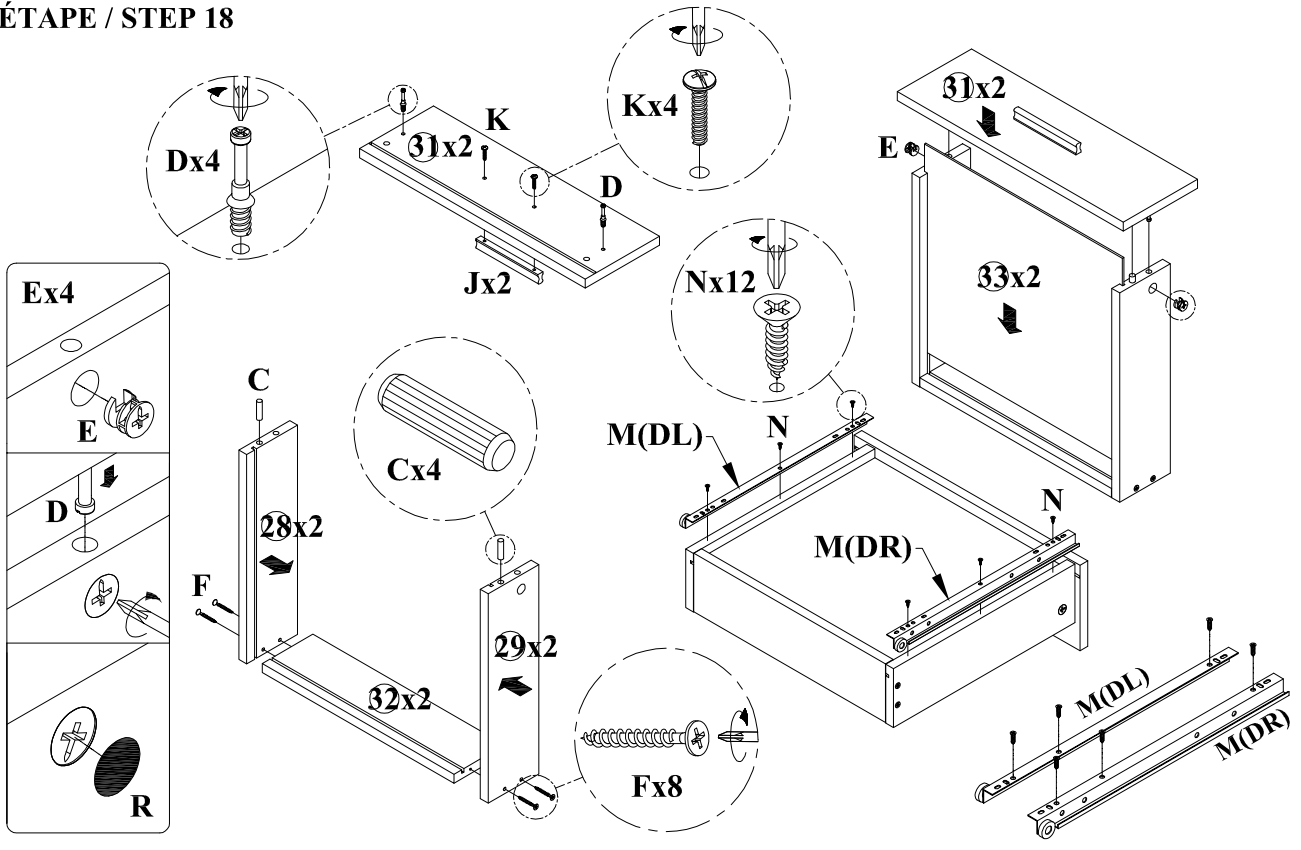


Big file place outside hole.
 Small file place inside hole.

ÉTAPE / STEP 17

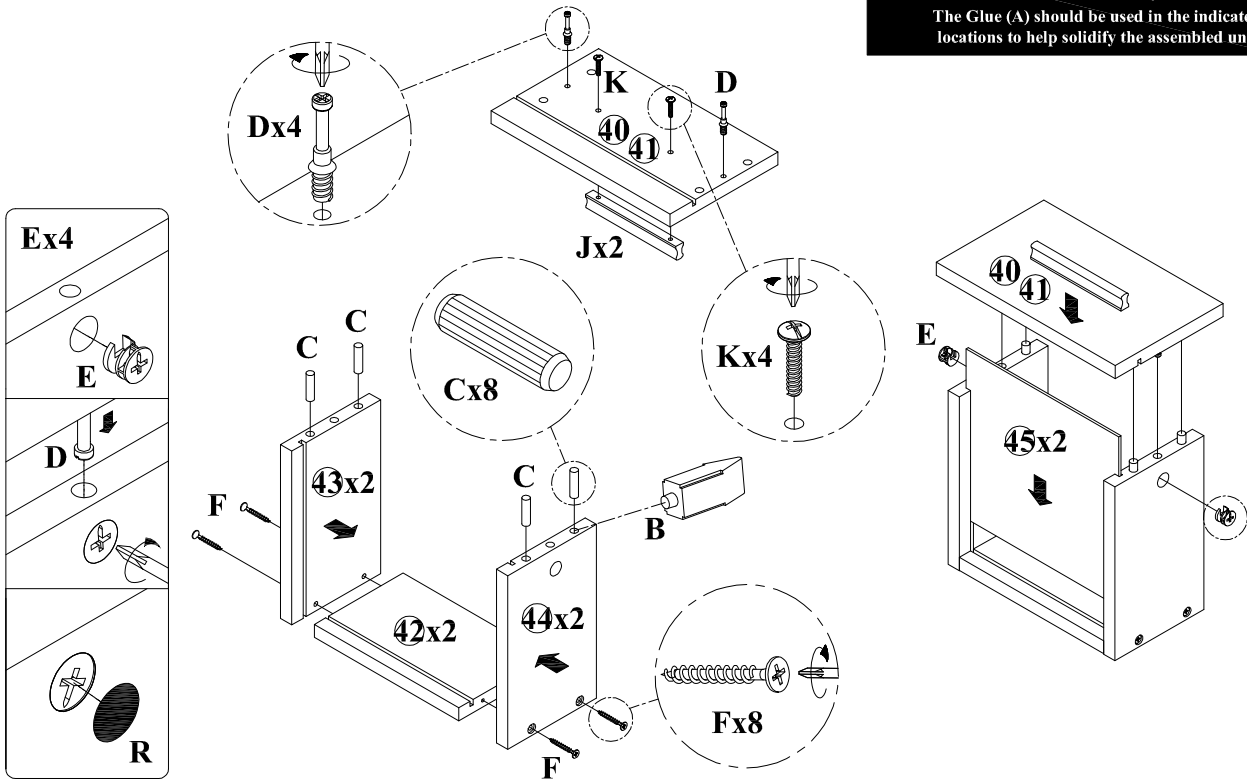


ÉTAPE / STEP 18

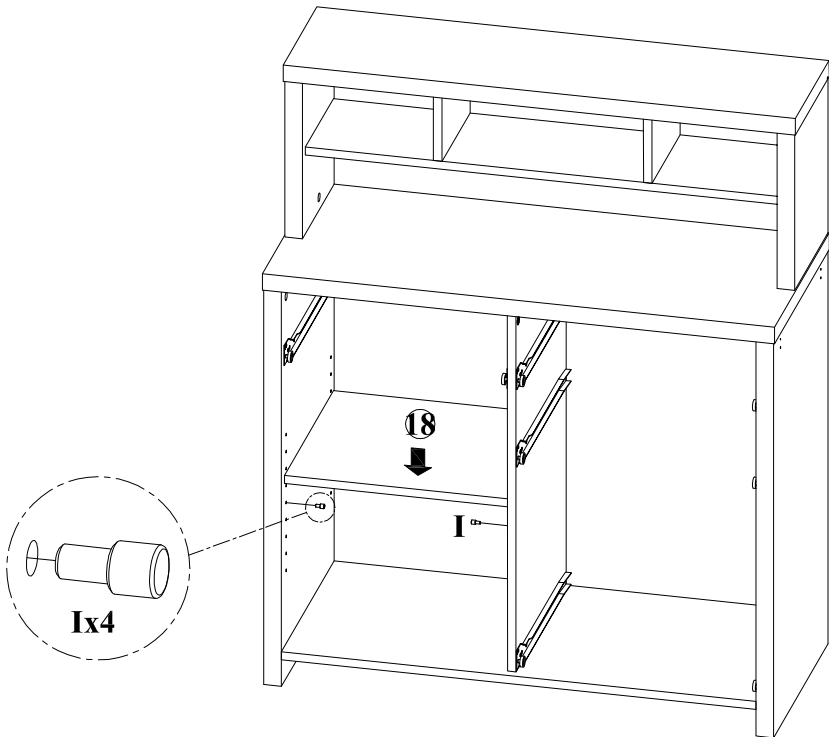


ÉTAPE / STEP 19

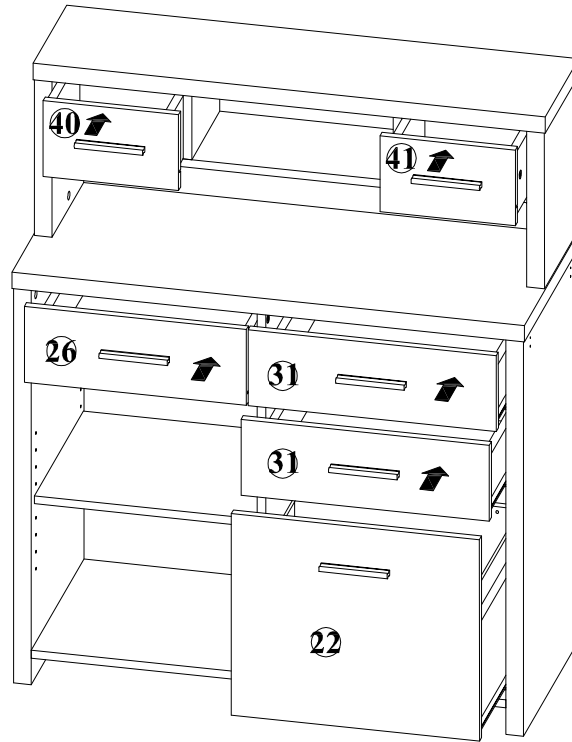
La colle (A) doit être utilisée aux endroits indiqués afin de solidifier l'étagère assemblée.
 The Glue (A) should be used in the indicated locations to help solidify the assembled unit.



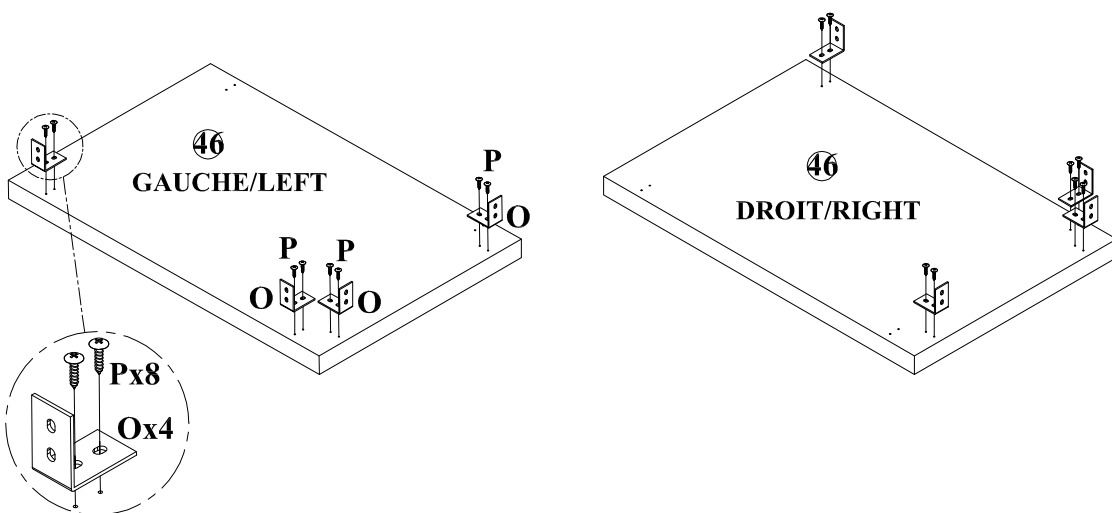
ÉTAPE / STEP 20



ÉTAPE / STEP 21



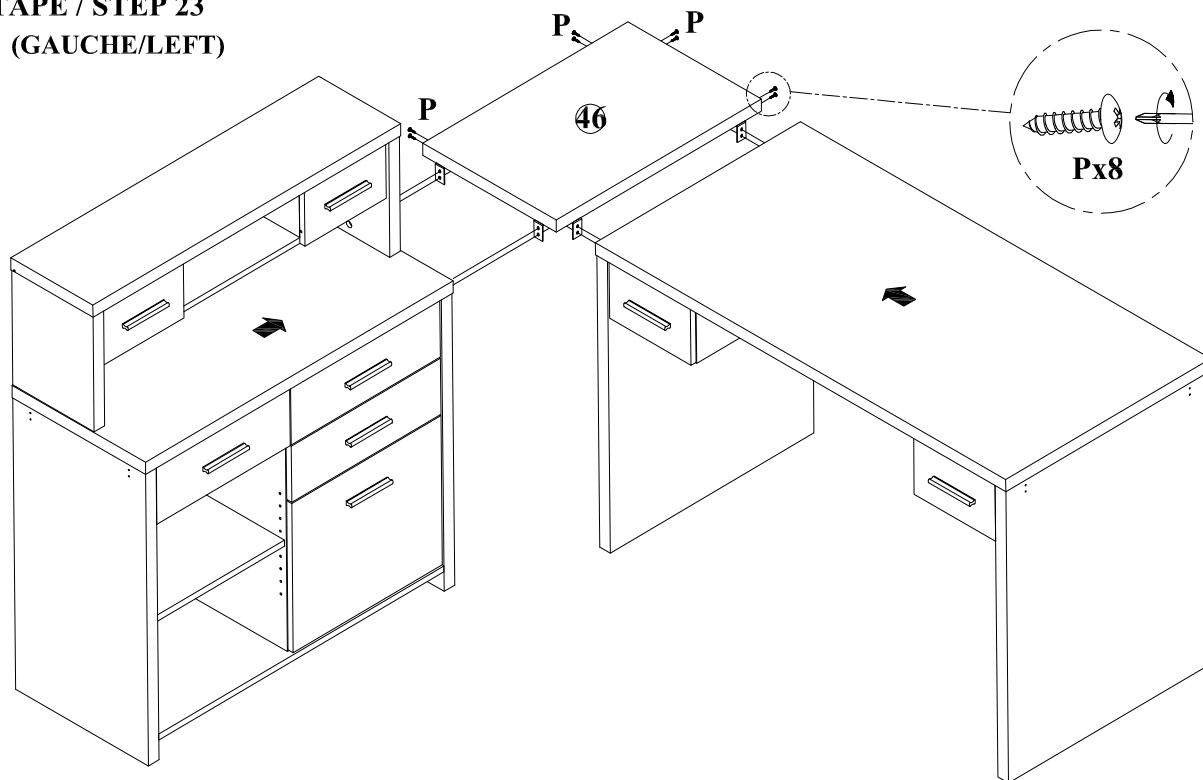
ÉTAPE / STEP 22



ARTICLE: **I 7018**
ITEM:

INSTRUCTIONS D'ASSEMBLAGE
ASSEMBLY INSTRUCTIONS

ÉTAPE / STEP 23
(GAUCHE/LEFT)



ÉTAPE / STEP 24
(DROIT/RIGHT)

