

MONARCH
SPECIALTIES INC.

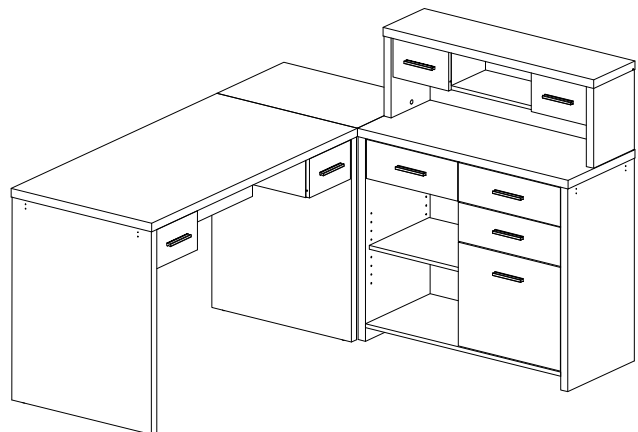
Meubles de Qualité à Prix Abordable
Affordable Quality Home Furniture

BUREAU EN "L" BLANC HOLLOW-CORE
WHITE HOLLOW-CORE "L" SHAPED HOME OFFICE DESK

I 7028

INSTRUCTIONS D'ASSEMBLAGE
ASSEMBLY INSTRUCTIONS

MONARCH SPECIALTIES INC.

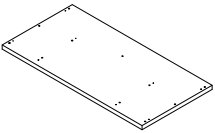
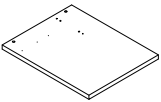
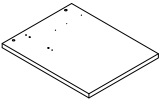
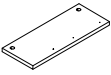
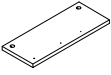
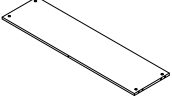
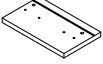
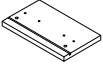
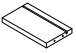
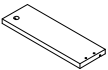


POUR DE L'ASSISTANCE OU POUR COMMANDER
DES PIÈCES CONTACTEZ NOTRE DÉPARTEMENT
DE SERVICE À LA CLIENTÈLE.

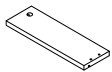

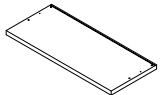
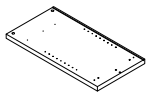
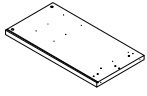
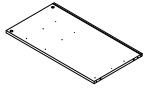
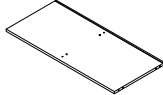
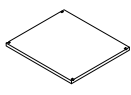
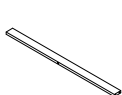
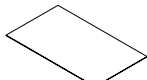
FOR ASSISTANCE OR TO ORDER PARTS
CONTACT OUR CUSTOMER SERVICE DEPARTMENT

WWW.MONARCHSERVICE.COM

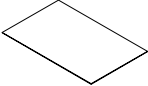
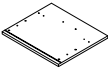
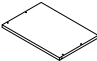
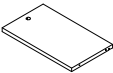
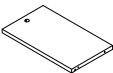
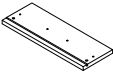
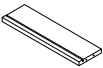
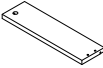
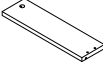
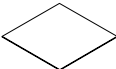
IDENTIFICATION DES PIÈCES
PARTS IDENTIFICATION

(1)		DESSUS DE TABLE TABLETOP	1MC 1PC
(2)		PANNEAU CÔTÉ GAUCHE LEFT SIDE PANEL	1MC 1PC
(3)		PANNEAU CÔTÉ DROIT RIGHT SIDE PANEL	1MC 1PC
(4)		PANNEAU SÉPARATEUR GAUCHE LEFT DIVIDER PANEL	1MC 1PC
(5)		PANNEAU SÉPARATEUR DROIT RIGHT DIVIDER PANEL	1MC 1PC
(6)		PANNEAU ARRIÈRE BACK PANEL	1MC 1PC
(7)		DEVANT DE TIROIR DRAWER FACE PANEL	1MC 1PC
(8)		DEVANT DE TIROIR DRAWER FACE PANEL	1MC 1PC
(9)		PANNEAU ARRIÈRE DU TIROIR DRAWER BACK PANEL	2MCX 2PCS
(10)		PANNEAU CÔTÉ DU TIROIR DRAWER SIDE PANEL	2MCX 2PCS

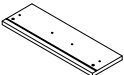

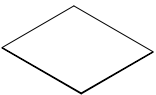
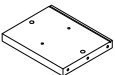
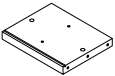
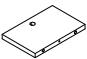
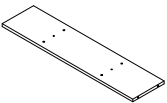
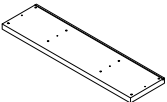
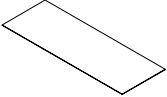

IDENTIFICATION DES PIÈCES
PARTS IDENTIFICATION

(11)		PANNEAU DE CÔTÉ DU TIROIR DRAWER SIDE PANEL	2MCX 2PCS
(12)		BASE DU TIROIR DRAWER BOTTOM PANEL	2MCX 2PCS
(13)		DESSUS DE TABLE TABLETOP	1MC 1PC
(14)		PANNEAU CÔTÉ GAUCHE LEFT SIDE PANEL	1MC 1PC
(15)		PANNEAU CÔTÉ DROIT RIGHT SIDE PANEL	1MC 1PC
(16)		PANNEAU DE SÉPARATION DU MILIEU MIDDLE DIVIDER PANEL	1MC 1PC
(17)		PANNEAU DU BAS BOTTOM PANEL	1MC 1PC
(18)		PANNEAU AJUSTABLE ADJUSTABLE PANEL	1MC 1PC
(19)		PLAQUE TRANSVERSALE CROSS BRACE	1MC 1PC
(20)		PANNEAU ARRIÈRE BACK PANEL	1MC 1PC


IDENTIFICATION DES PIÈCES
PARTS IDENTIFICATION

(21)		PANNEAU ARRIÈRE BACK PANEL	1MC 1PC
(22)		DEVANT DU TIROIR DRAWER FACE PANEL	1MC 1PC
(23)		PANNEAU ARRIÈRE DU TIROIR DRAWER BACK PANEL	1MC 1PC
(24)		PANNEAU DE CÔTÉ DU TIROIR DRAWER SIDE PANEL	1MC 1PC
(25)		PANNEAU DE CÔTÉ DU TIROIR DRAWER SIDE PANEL	1MC 1PC
(26)		PANNEAU ARRIÈRE DU TIROIR DRAWER FACE PANEL	1MC 1PC
(27)		PANNEAU ARRIÈRE DU TIROIR DRAWER BACK PANEL	1MC 1PC
(28)		PANNEAU DE CÔTÉ DU TIROIR DRAWER SIDE PANEL	3MCX 3PCS
(29)		PANNEAU DE CÔTÉ DU TIROIR DRAWER SIDE PANEL	3MCX 3PCS
(30)		BASE DU TIROIR DRAWER BOTTOM PANEL	1MC 1PC

IDENTIFICATION DES PIÈCES
PARTS IDENTIFICATION


(31)		DEVANT DU TIROIR DRAWER FACE PANEL	2MCX 2PCS
(32)		PANNEAU ARRIÈRE DE TIROIR DRAWER BACK PANEL	2MCX 2PCS
(33)		BASE DU TIROIR DRAWER BOTTOM PANEL	3MCX 3PCS
(34)		PANNEAU CÔTÉ GAUCHE LEFT SIDE PANEL	1MC 1PC
(35)		PANNEAU CÔTÉ DROIT RIGHT SIDE PANEL	1MC 1PC
(36)		PANNEAU SÉPARATEUR DIVIDER PANEL	2MCX 2PCS
(37)		PANNEAU TRANSVERSAL CROSS PANEL	1MC 1PC
(38)		PANNEAU SUPÉRIEUR TOP PANEL	1MC 1PC
(39)		PANNEAU ARRIÈRE BACK PANEL	1MC 1PC
(40)		DEVANT DU TIROIR DRAWER FACE PANEL	1MC 1PC

IDENTIFICATION DES PIÈCES
PARTS IDENTIFICATION

(41) 


DEVANT DU TIROIR
DRAWER FACE PANEL

1MC
1PC

(42) 

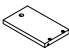
PANNEAU ARRIÈRE DU TIROIR
DRAWER BACK PANEL

2MCX
2PCS

(43) 

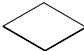
PANNEAU DE CÔTÉ DU TIROIR
DRAWER SIDE PANEL

2MCX
2PCS

(44) 

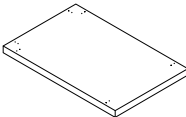
PANNEAU DE CÔTÉ DU TIROIR
DRAWER SIDE PANEL

2MCX
2PCS

(45) 

BASE DU TIROIR
DRAWER BOTTOM PANEL

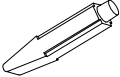
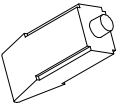
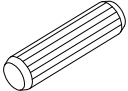
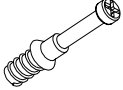


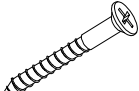



2MCX
2PCS

(46) 

PANNEAU AUXILIAIRE
AUXILIARY PANEL

1MC
1PC

IDENTIFICATION DU MATÉRIEL
HARDWARE IDENTIFICATION

A		COLLE/GLUE(15g)	1MC/PC
B		COLLE/GLUE(40g)	1MC/PC
C		∅ 8x30mm	74MCX/PCS
D		∅ 7x35.5mm	44MCX/PCS
E		∅ 15x12mm	44MCX/PCS
F		∅ 4.3x35mm	32MCX/PCS
G		∅ 4.5x42mm	4MCX/PCS
H			9MCX/PCS
I			4MCX/PCS
J		L 120mm	8MCX/PCS

IDENTIFICATION DU MATÉRIEL
HARDWARE IDENTIFICATION

K  ϕ 4x20mm 16MCX/PCS

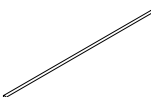
L  L 300mm 2ENS/SET

M  L 350mm 4ENS/SET

N  ϕ 3x10mm 72MCX/PCS

O  42x42x2mm 4MCX/PCS

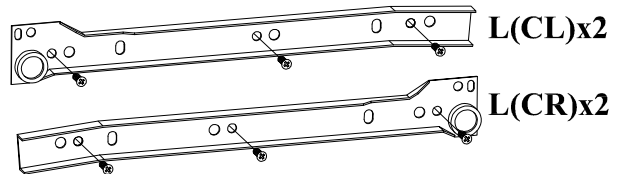
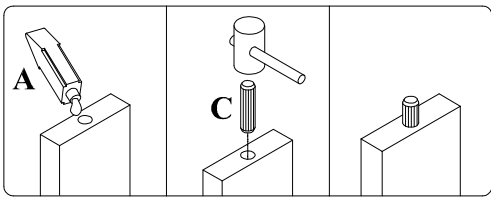
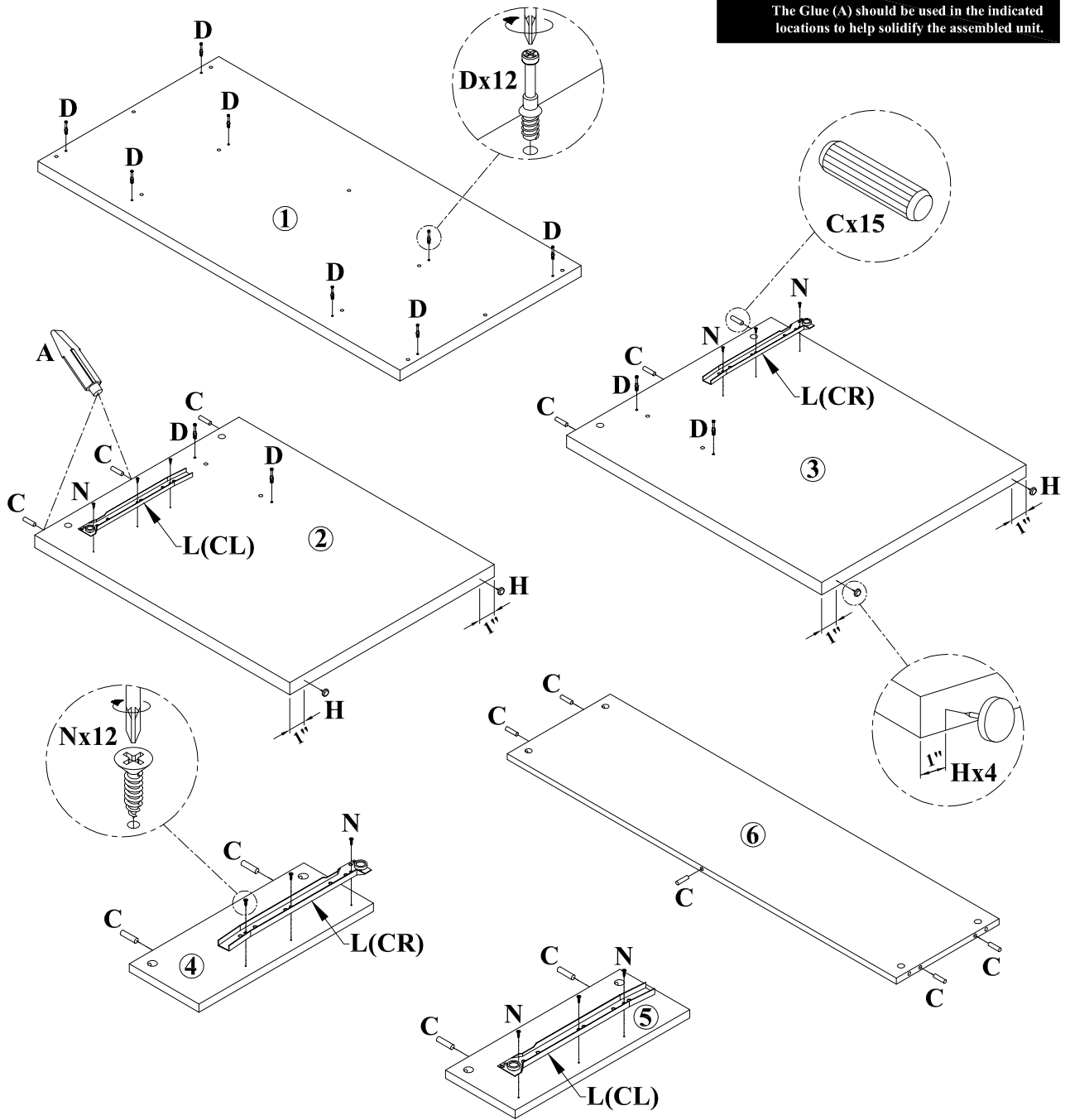
P  ϕ 4x16mm 16MCX/PCS

Q  ϕ 4.8x355mm 2MCX/PCS

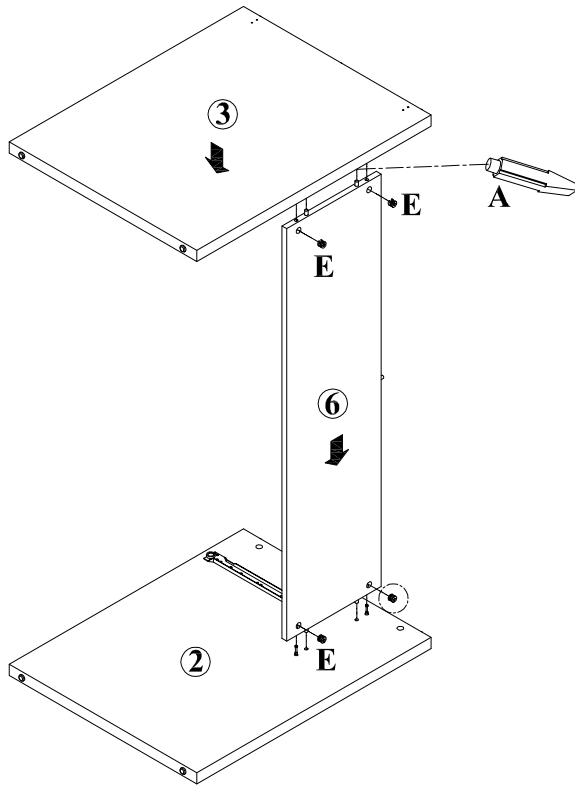
R  ϕ 20mm 8MCX/PCS

ÉTAPE / STEP 1

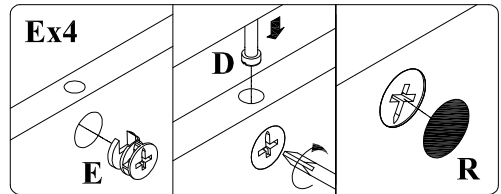
La colle (A) doit être utilisée aux endroits indiqués afin de solidifier l'étagère assemblée.
 The Glue (A) should be used in the indicated locations to help solidify the assembled unit.



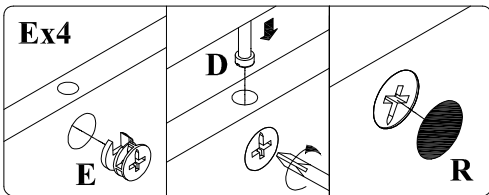
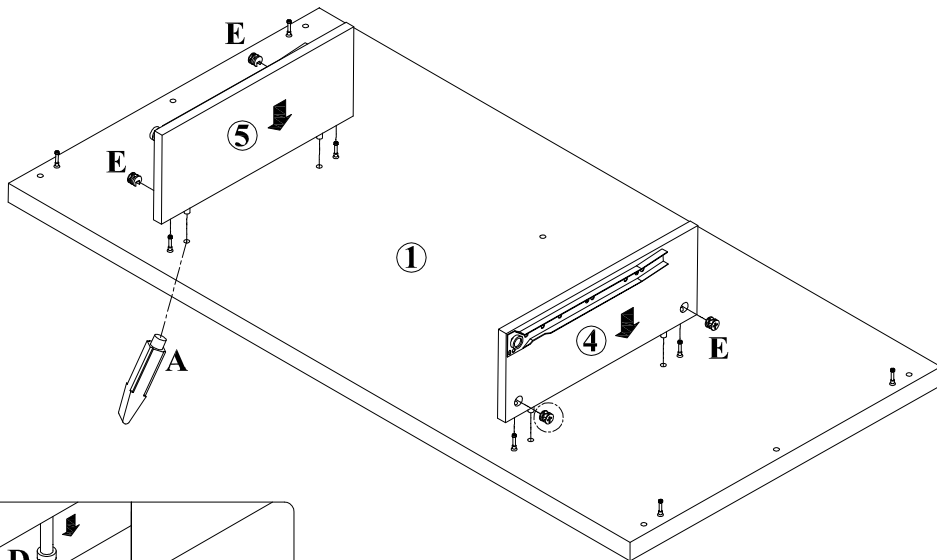
ÉTAPE / STEP 2



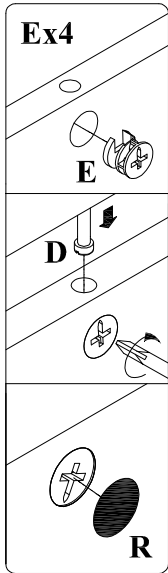
La colle (A) doit être utilisée aux endroits indiqués afin de solidifier l'étagère assemblée.
 The Glue (A) should be used in the indicated locations to help solidify the assembled unit.



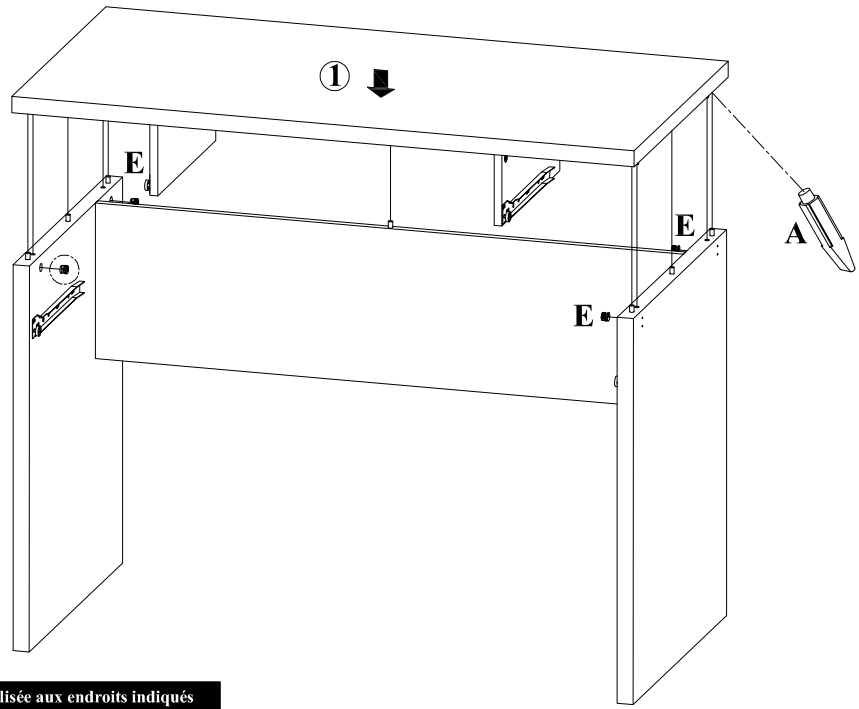
ÉTAPE / STEP 3



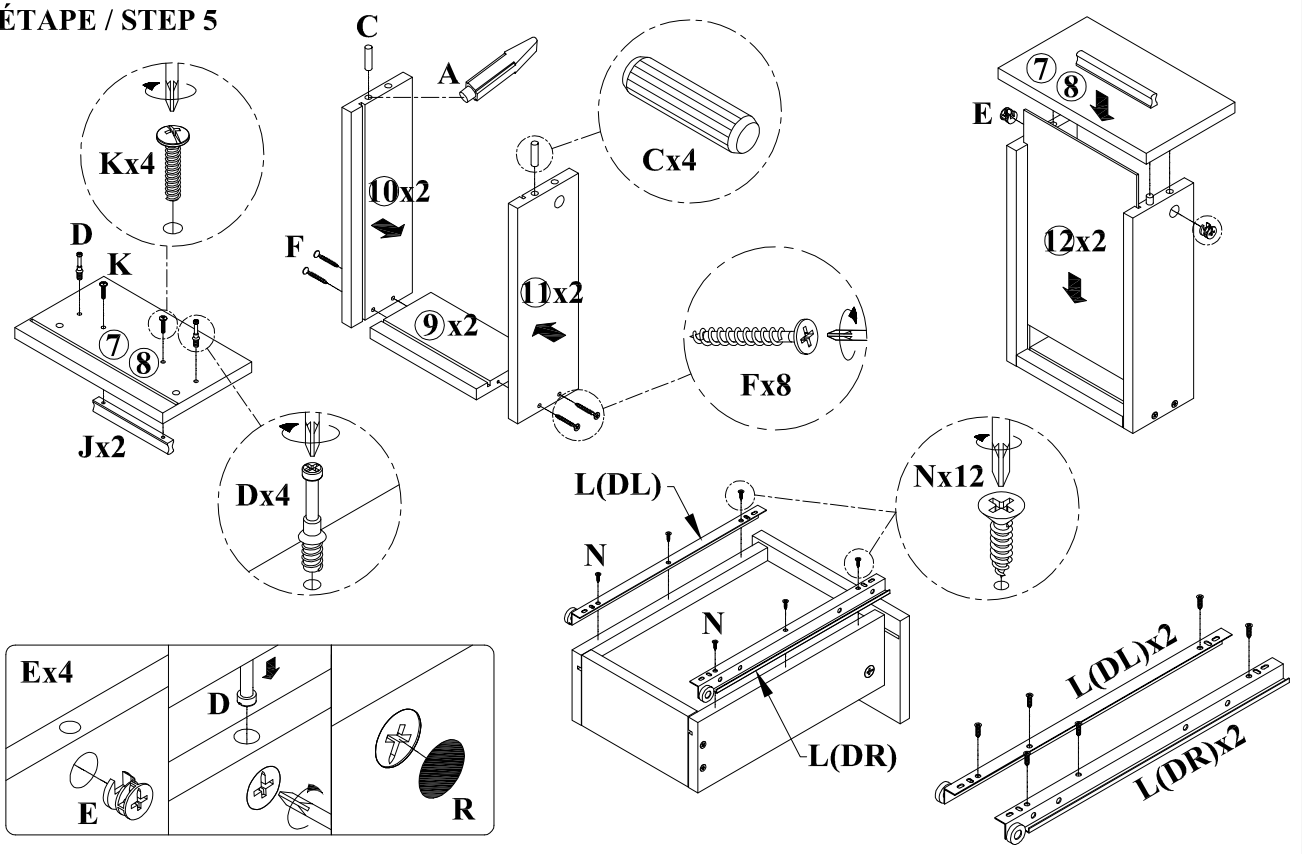
ÉTAPE / STEP 4



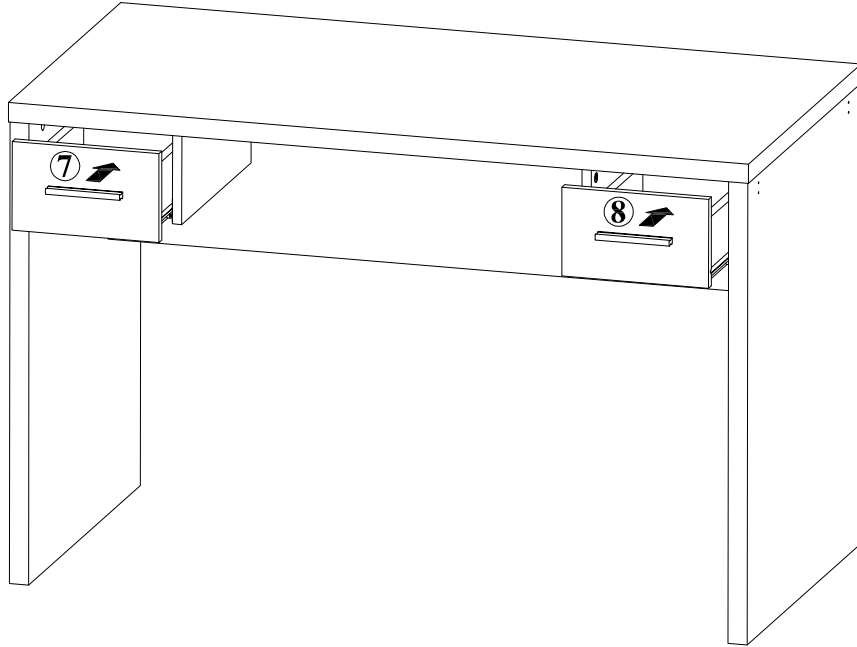
La colle (A) doit être utilisée aux endroits indiqués afin de solidifier l'étagère assemblée.
 The Glue (A) should be used in the indicated locations to help solidify the assembled unit.



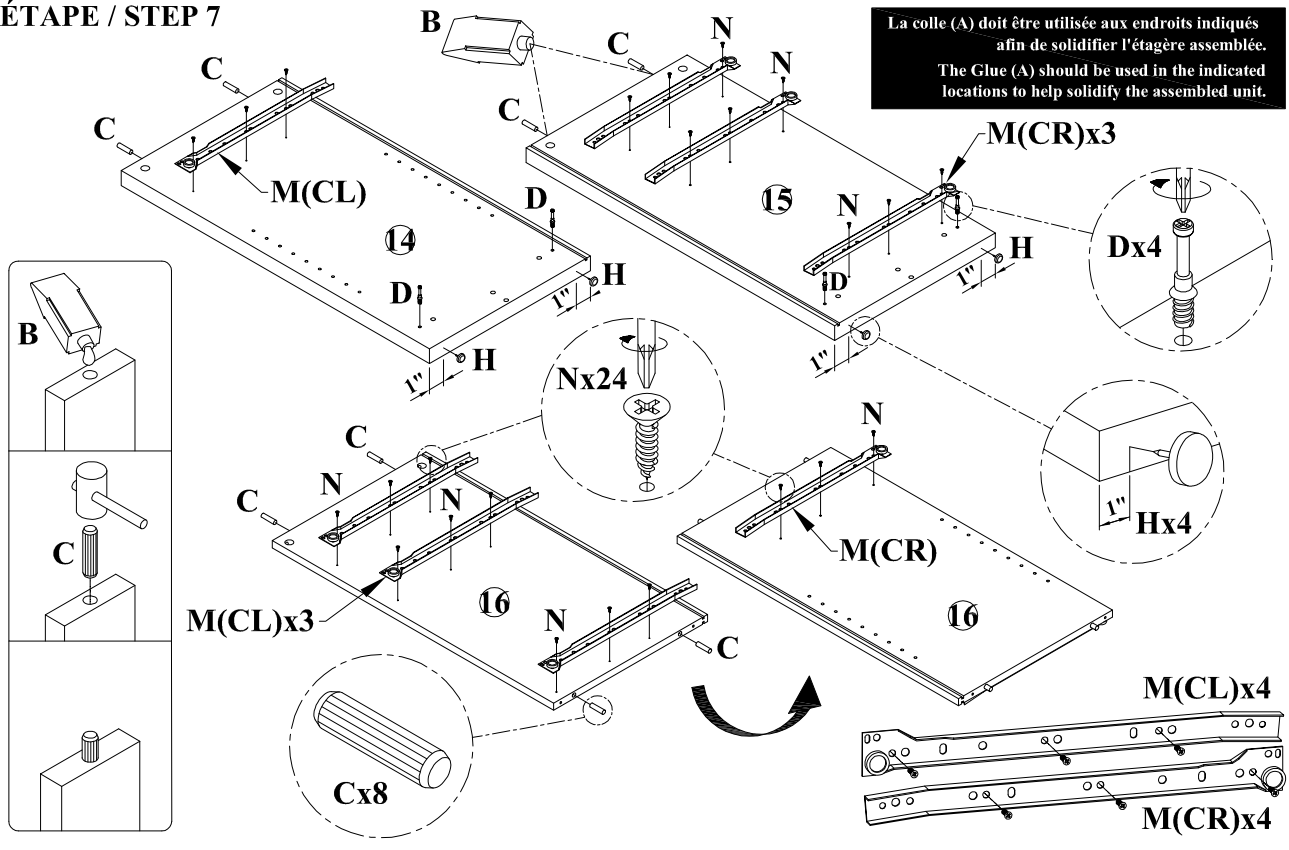
ÉTAPE / STEP 5



ÉTAPE / STEP 6

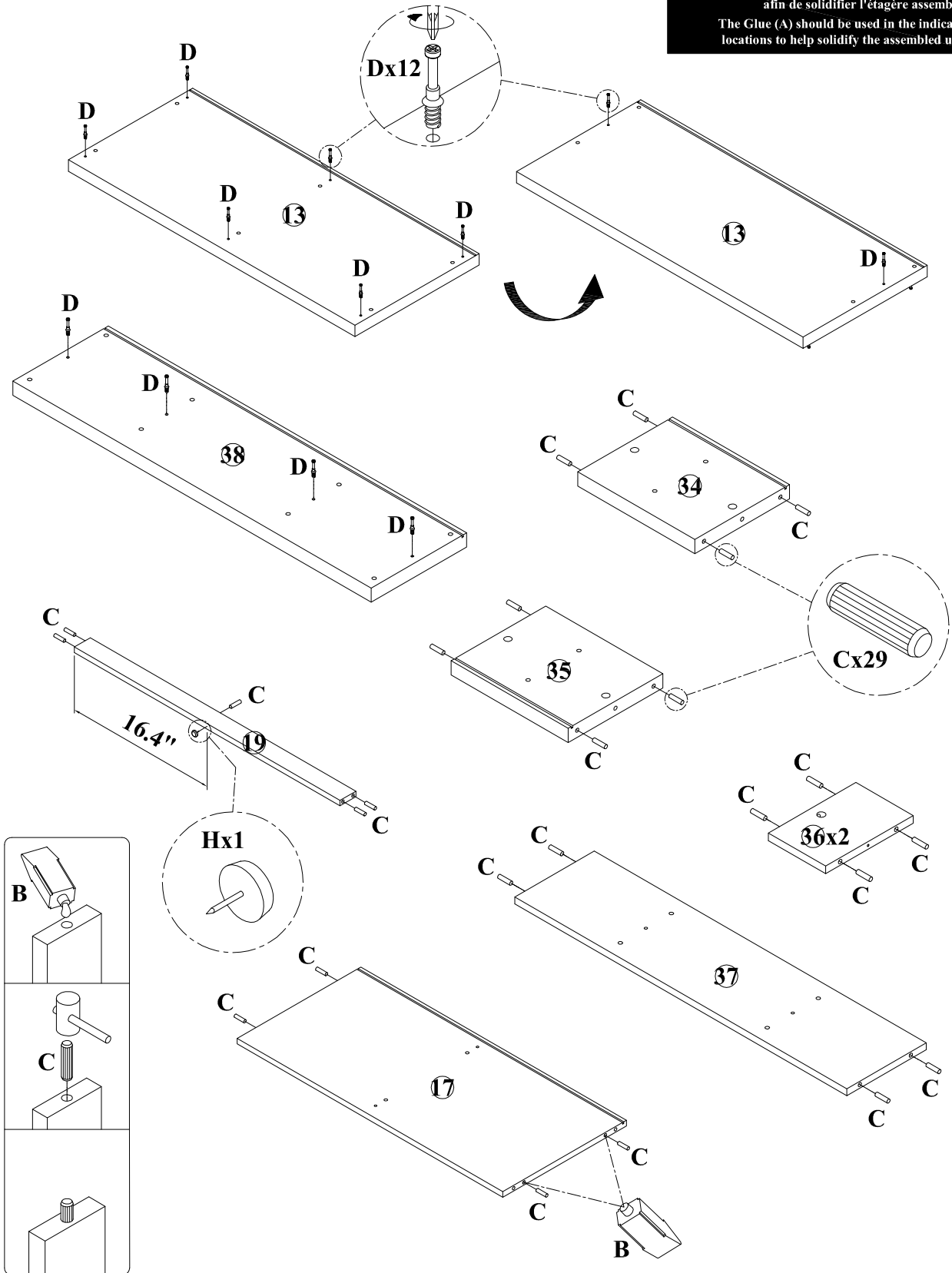


ÉTAPE / STEP 7



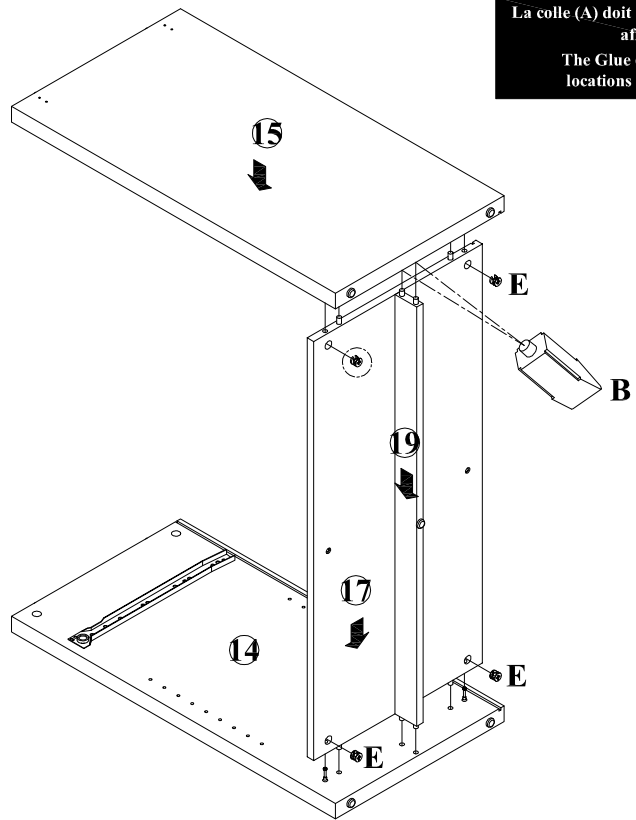
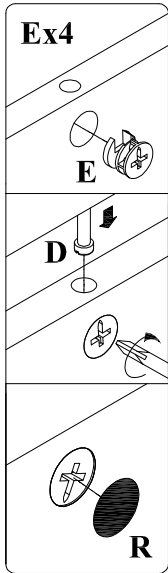
ÉTAPE / STEP 8

La colle (A) doit être utilisée aux endroits indiqués afin de solidifier l'étagère assemblée.
The Glue (A) should be used in the indicated locations to help solidify the assembled unit.

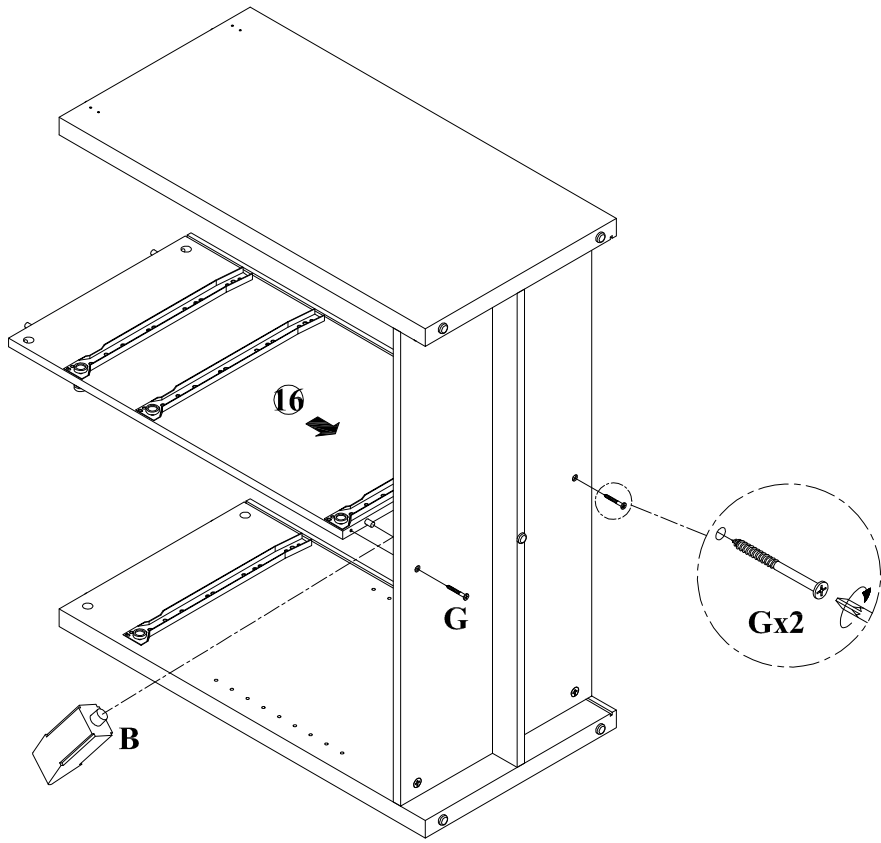


ÉTAPE / STEP 9

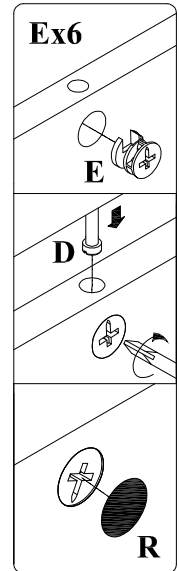
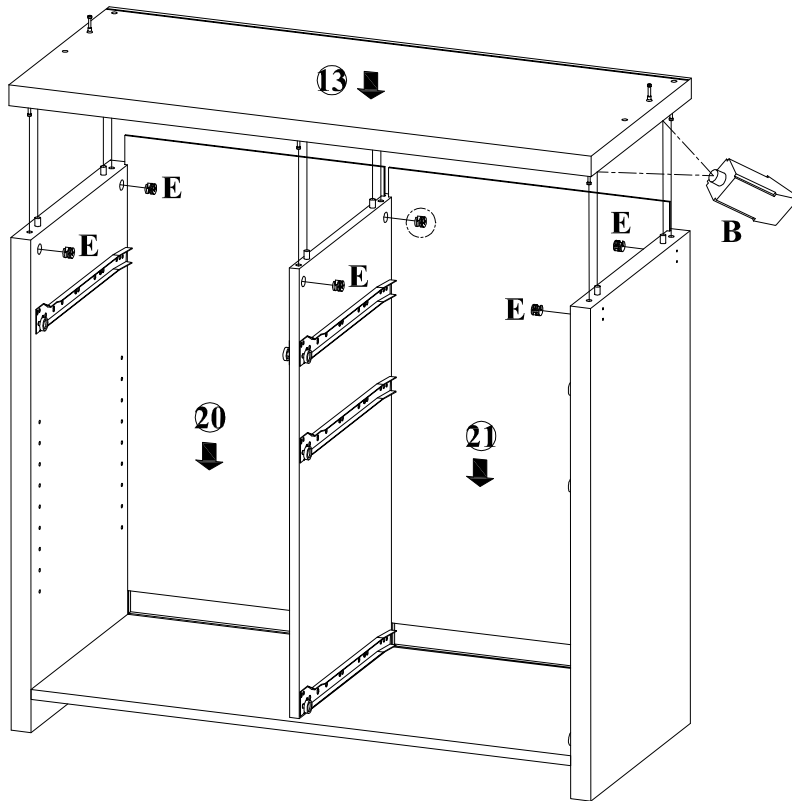
La colle (A) doit être utilisée aux endroits indiqués afin de solidifier l'étagère assemblée.
The Glue (A) should be used in the indicated locations to help solidify the assembled unit.



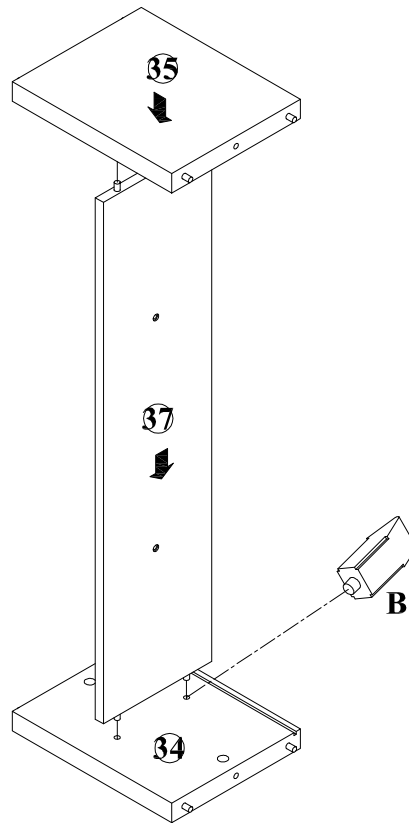
ÉTAPE / STEP 10



ÉTAPE / STEP 11

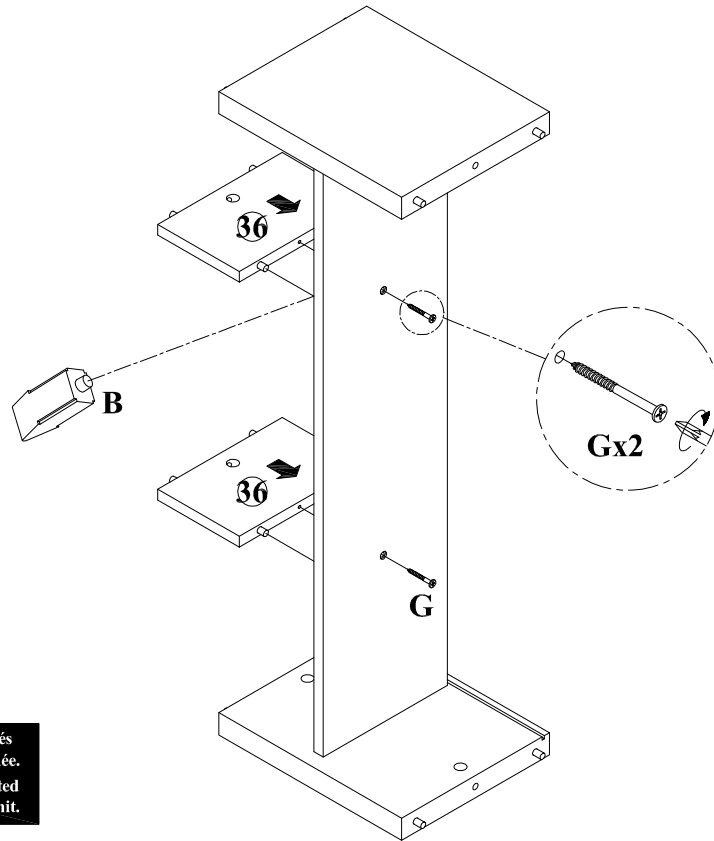


ÉTAPE / STEP 12



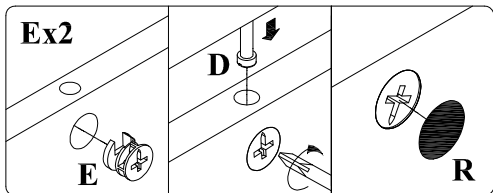
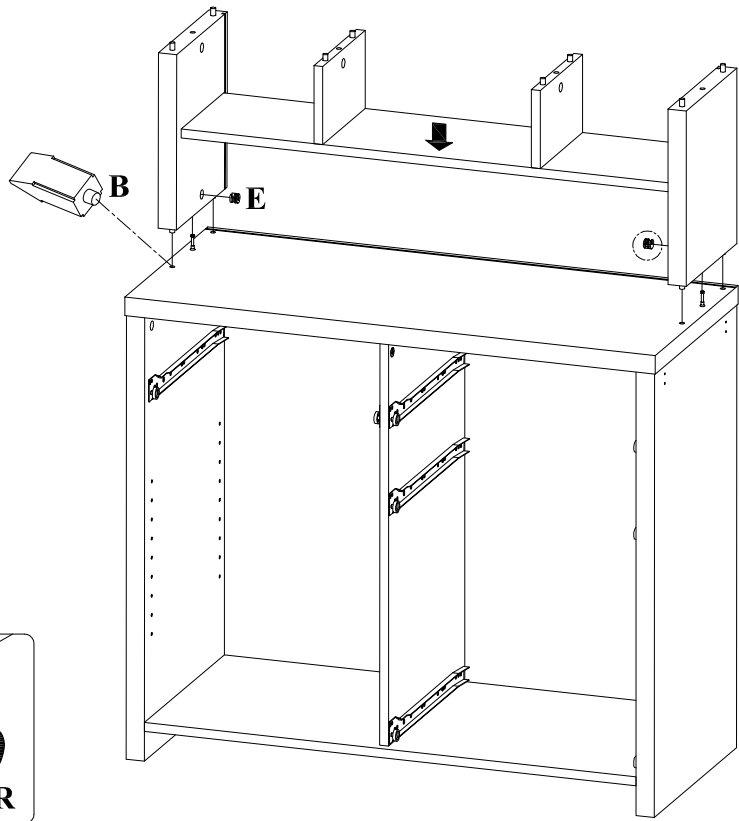
La colle (A) doit être utilisée aux endroits indiqués
afin de solidifier l'étagère assemblée.
The Glue (A) should be used in the indicated
locations to help solidify the assembled unit.

ÉTAPE / STEP 13

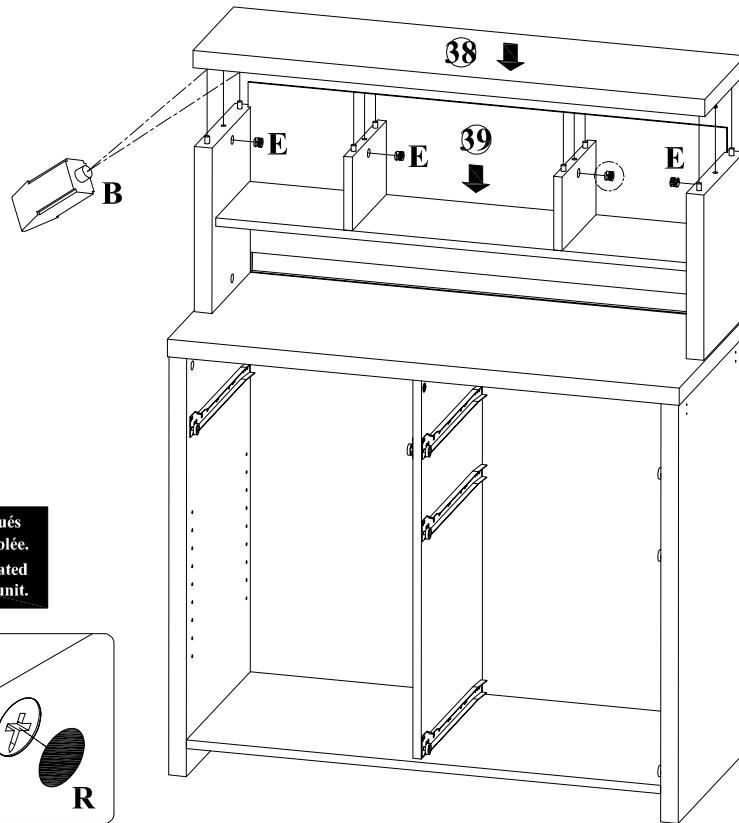


La colle (A) doit être utilisée aux endroits indiqués afin de solidifier l'étagère assemblée.
The Glue (A) should be used in the indicated locations to help solidify the assembled unit.

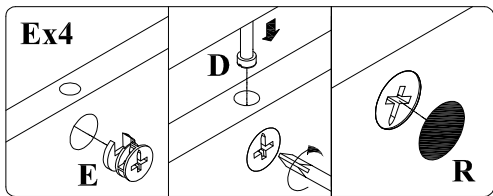
ÉTAPE / STEP 14



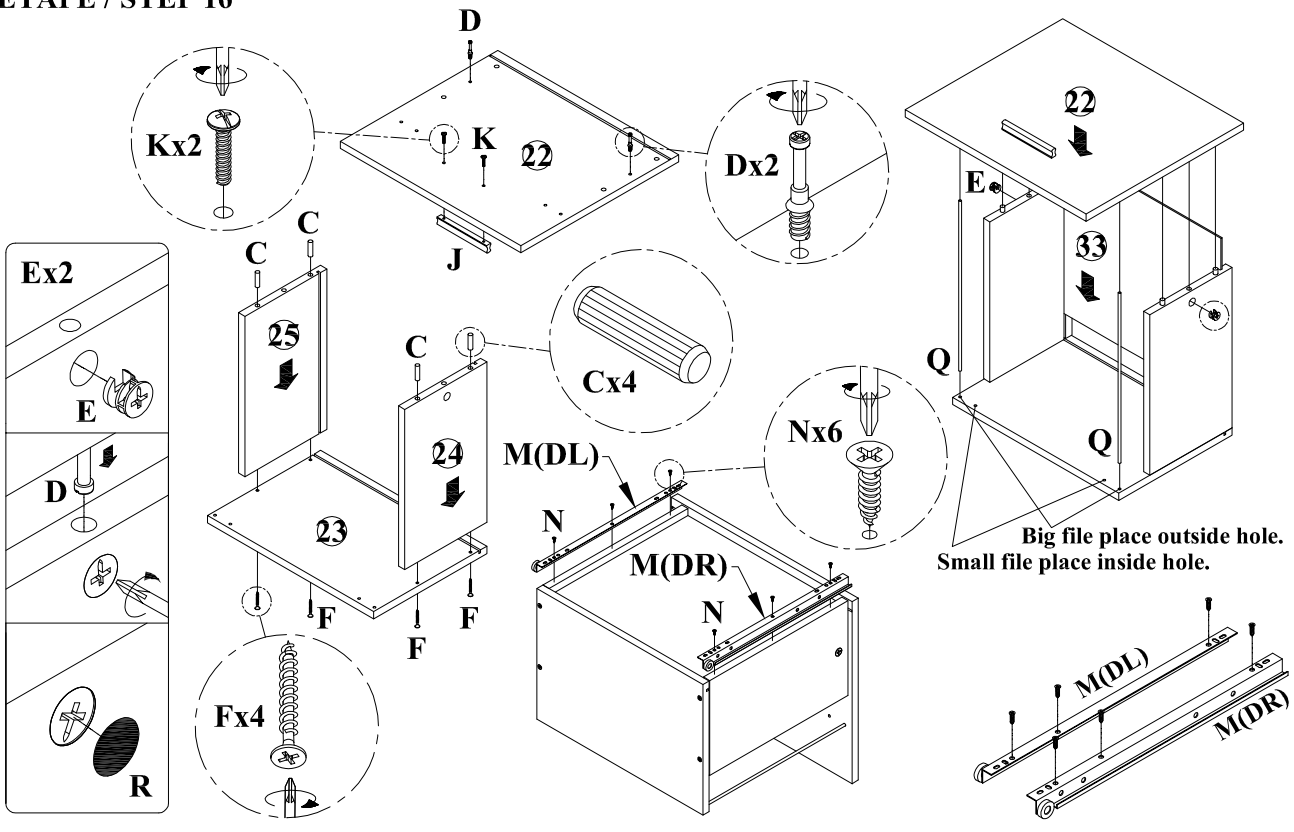
ÉTAPE / STEP 15



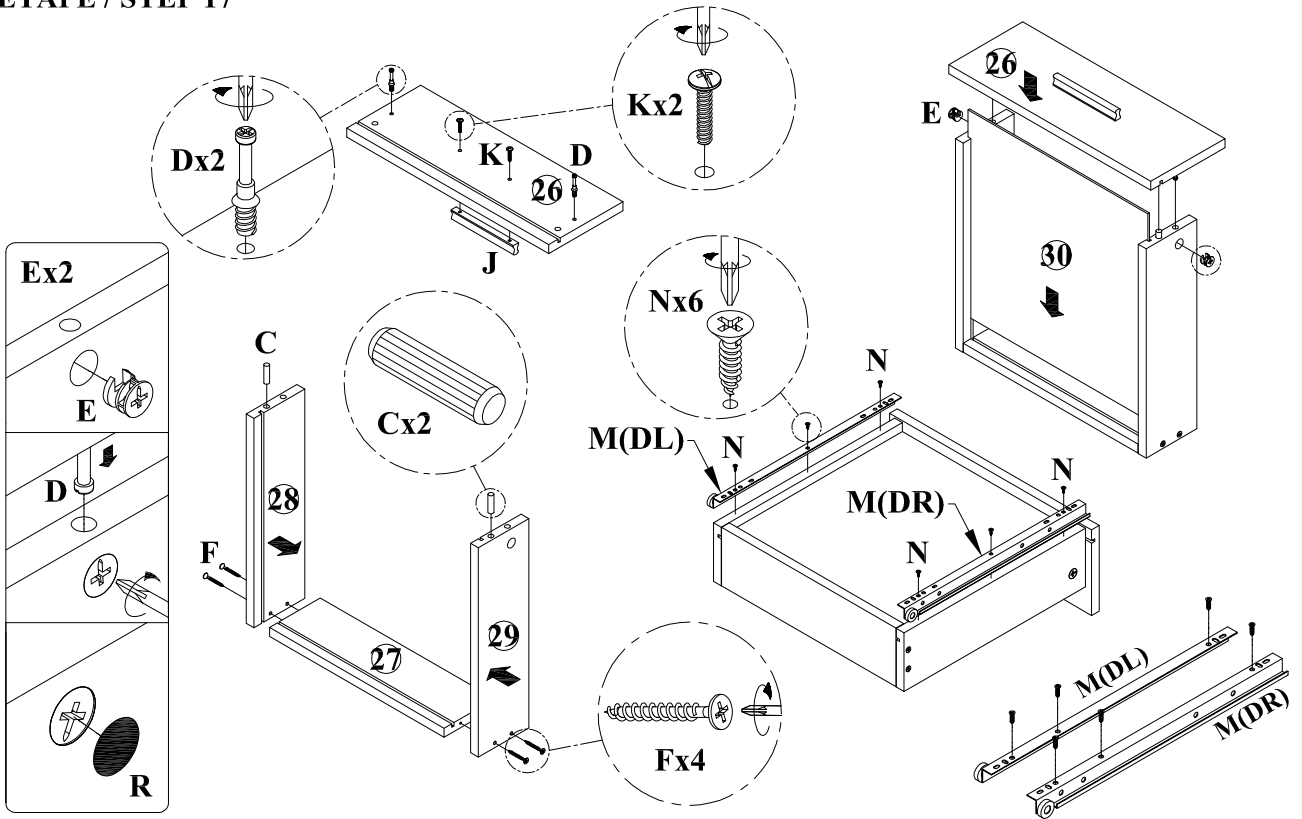
La colle (A) doit être utilisée aux endroits indiqués afin de solidifier l'étagère assemblée.
 The Glue (A) should be used in the indicated locations to help solidify the assembled unit.



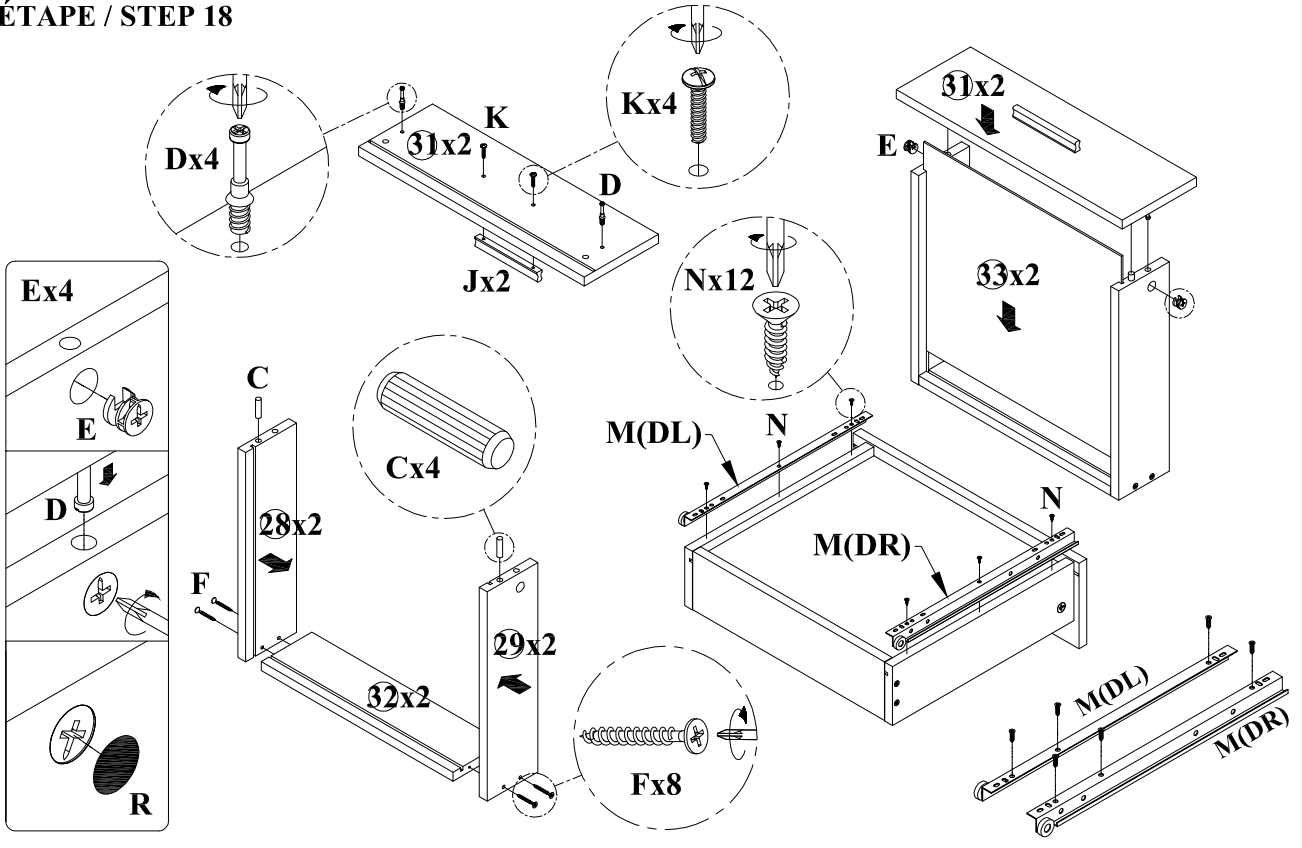
ÉTAPE / STEP 16



ÉTAPE / STEP 17

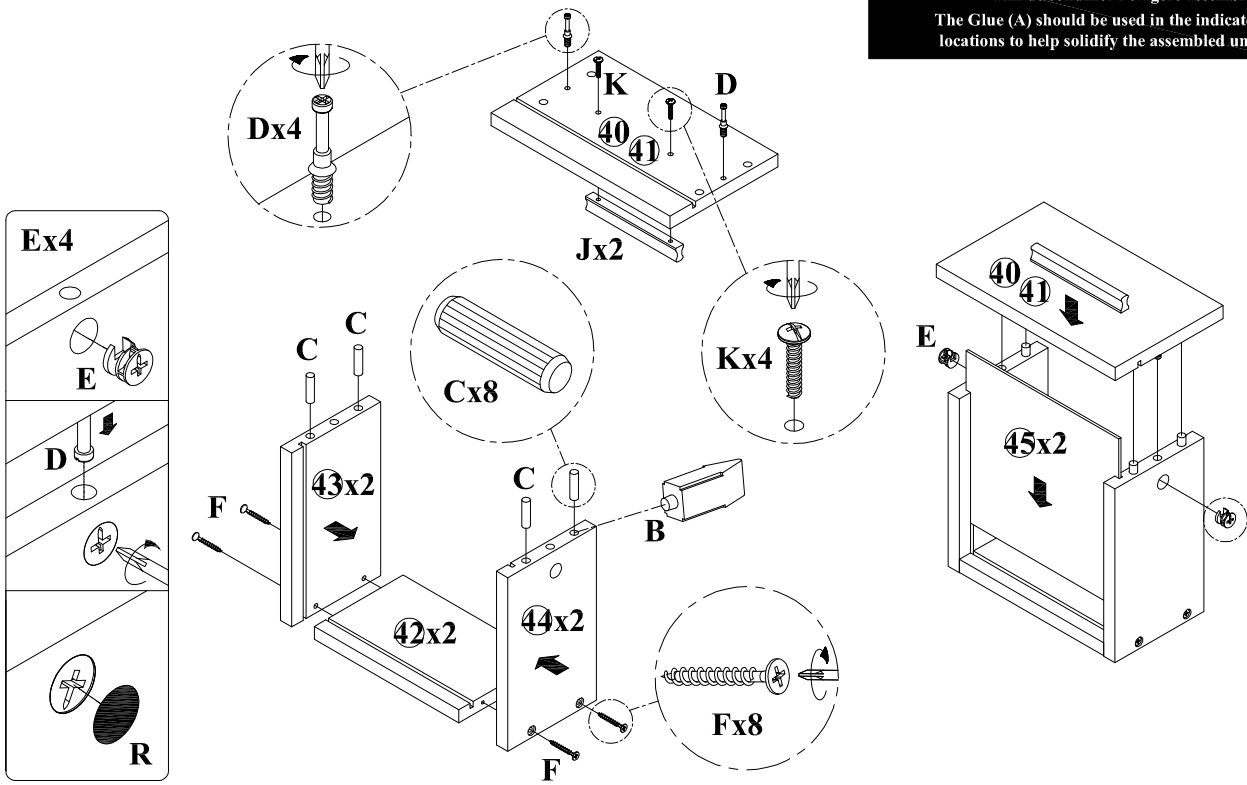


ÉTAPE / STEP 18

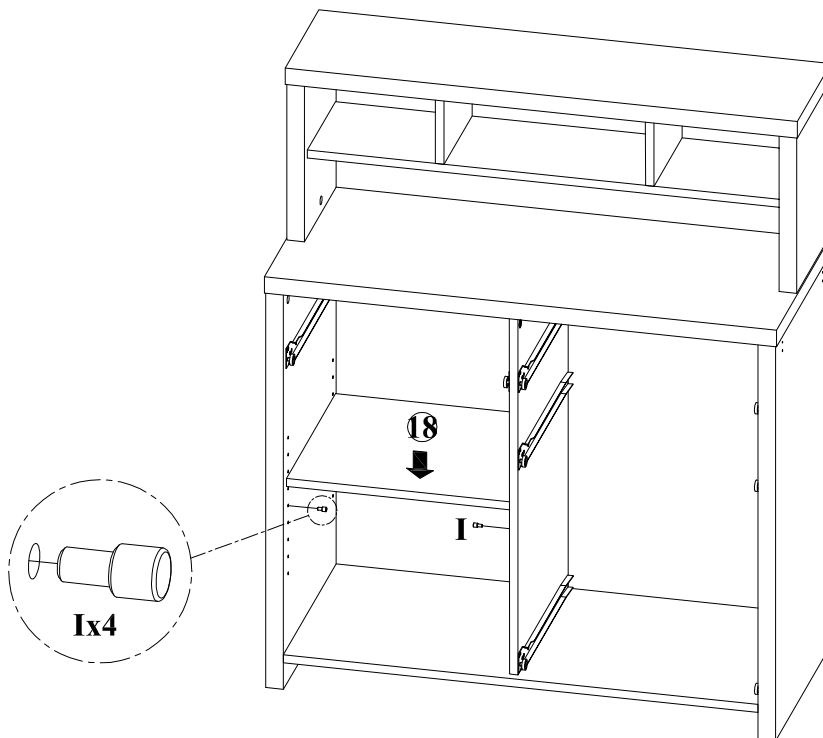


ÉTAPE / STEP 19

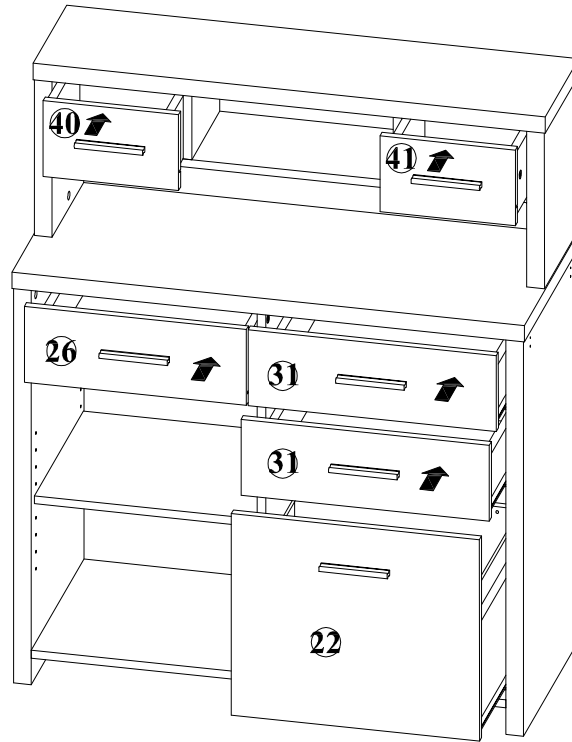
La colle (A) doit être utilisée aux endroits indiqués afin de solidifier l'étagère assemblée.
 The Glue (A) should be used in the indicated locations to help solidify the assembled unit.



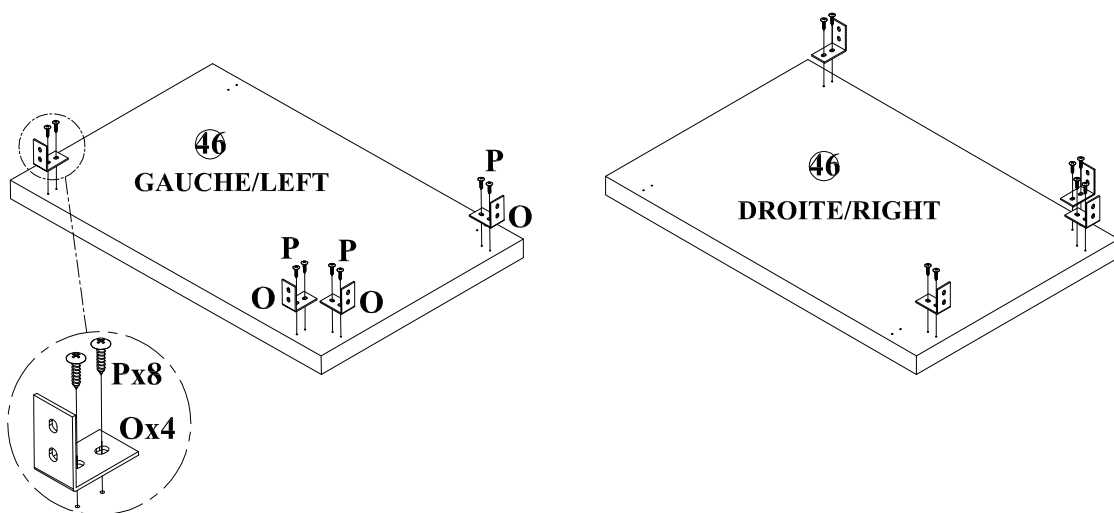
ÉTAPE / STEP 20



ÉTAPE / STEP 21



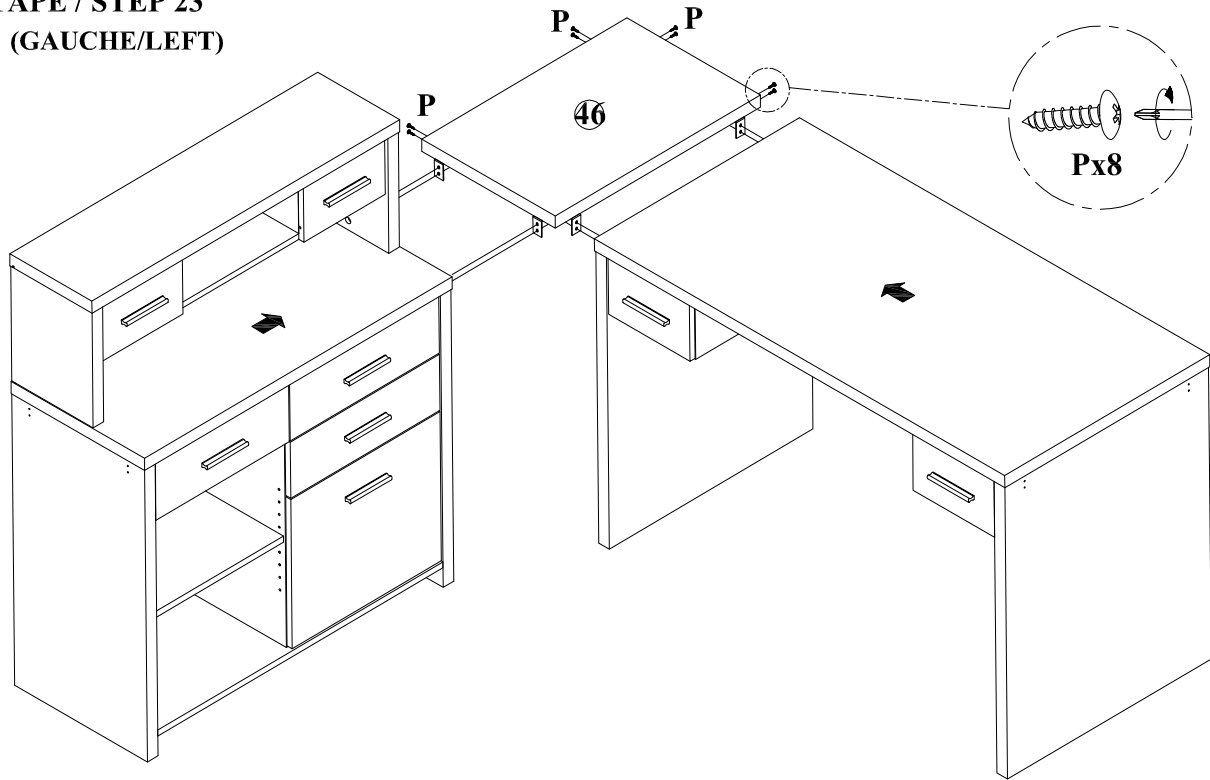
ÉTAPE / STEP 22



ARTICLE: **I 7028**
ITEM:

INSTRUCTIONS D'ASSEMBLAGE
ASSEMBLY INSTRUCTIONS

ÉTAPE / STEP 23
(GAUCHE/LEFT)



ÉTAPE / STEP 24
(DROITE/RIGHT)

