

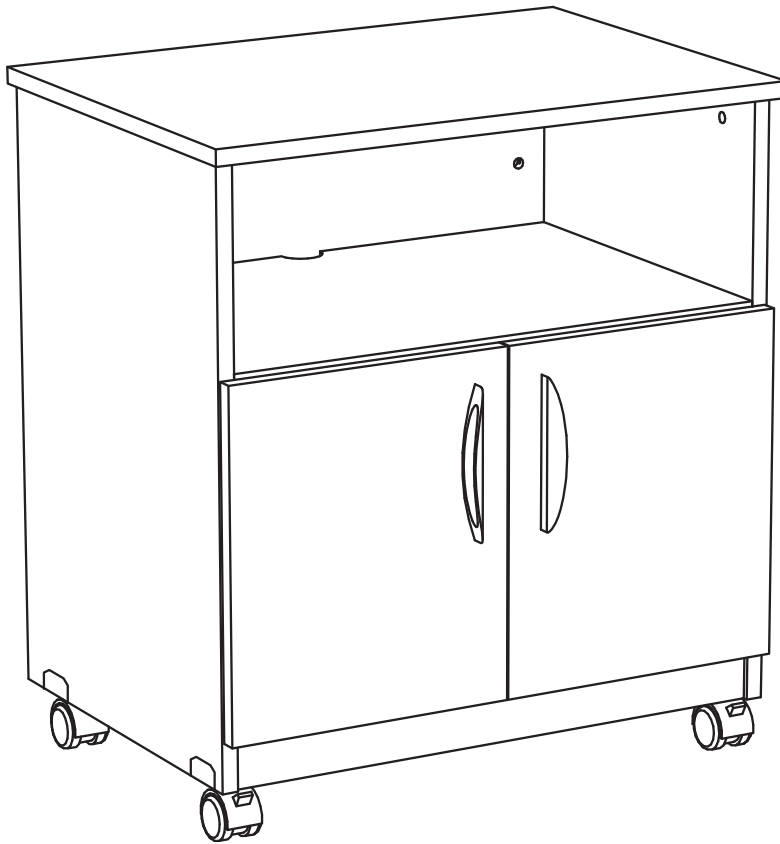
ASSEMBLY INSTRUCTIONS
INSTRUCTIONS DE MONTAGE
INSTRUCCIONES DE ENSAMBLAJE

1850

Mobile Machine Stand

*Meuble mobile pour appareils de bureau,
avec casier de tri*

Estante móvil para máquinas de oficina
con clasificador



PRODUCT WARRANTY REGISTRATION is available online at: www.safcoproducts.com

• L'INSCRIPTION POUR LA GARANTIE DU PRODUIT est disponible sur l'Internet : www.safcoproducts.com

• EI REGISTRO PARA LA GARANTÍA DEL PRODUCTO está disponible en la Internet: www.safcoproducts.com

For questions or concerns, please call **1-800-664-0042**
available Monday-Friday 7:00 AM to 6:00 PM (Central Time) (English-speaking operators)

Si vous avez des questions pour poser ou les préoccupations pour exprimer, connecter **au 1-800-664-0042** de 7H00 à 18H00 (Heure centrale) (Opérateurs de langue anglaise)

Si usted tiene preguntas o preocupaciones, por favor llame **1-800-664-0042** de 7:00 AM a 6:00 PM (Hora Central) (Operadores que hablan inglés)

TOOLS REQUIRED: Short-handled Phillips Screwdriver; Hammer or Mallet
OUTILS REQUIS : *Tournevis à pointe cruciforme et à manche court ; marteau ou maillet*
HERRAMIENTAS REQUERIDAS: Destornillador Phillips de mango corto; martillo o mazo

Two People Recommended.



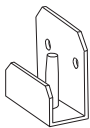


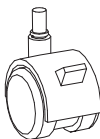
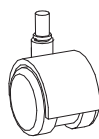
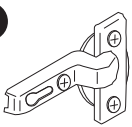
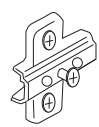


On recommande que l'assemblage soit effectué par deux personnes.
Se recomienda dos personas para el ensamblaje.

Parts List / Liste des Pièces / Lista de Piezas			
Code/ Código	DESCRIPTION / DESCRIPTION / DESCRIPCIÓN	Qty./ Qté/ Cant.	Part No./ N° de Pièce / No. de Pieza
(A)	Back Panel / Panneau arrière / Panel Posterior	1	1850-01\$
(B)	Left Side Panel / Panneau latéral gauche / Panel lateral izquierdo	1	1850-15\$
(C)	Right Side Panel / Panneau latéral droit / Panel lateral derecho	1	1850-16\$
(D)	Top Panel / Panneau supérieur / Panel superior	1	1850-05\$
(E)	Fixed Shelf / Tablette fixe / Repisa fija	1	1850-06\$
(F)	Bottom Panel / Panneau inférieur / Panel inferior	1	1850-02\$
(G)	Kick Panel / Panneau de protection / Panel para pies	1	1850-07\$
(H)	Left Door Panel / Porte gauche / Panel de la puerta izquierda	1	1850-08\$
(I)	Right Door Panel / Porte droite / Panel de la puerta derecha	1	1850-09\$

§Note: When corresponding about parts, be sure to state color: Gray (GR), Mahogany (MH), Medium Oak (MO) or Cherry (CY).

§ Note: Quand correspondre au sujet de parties, soyez sûr d'affirmer la couleur: Gris (GR), Acajou (MH), Chêne Moyen (MO) ou Cerise (CY).

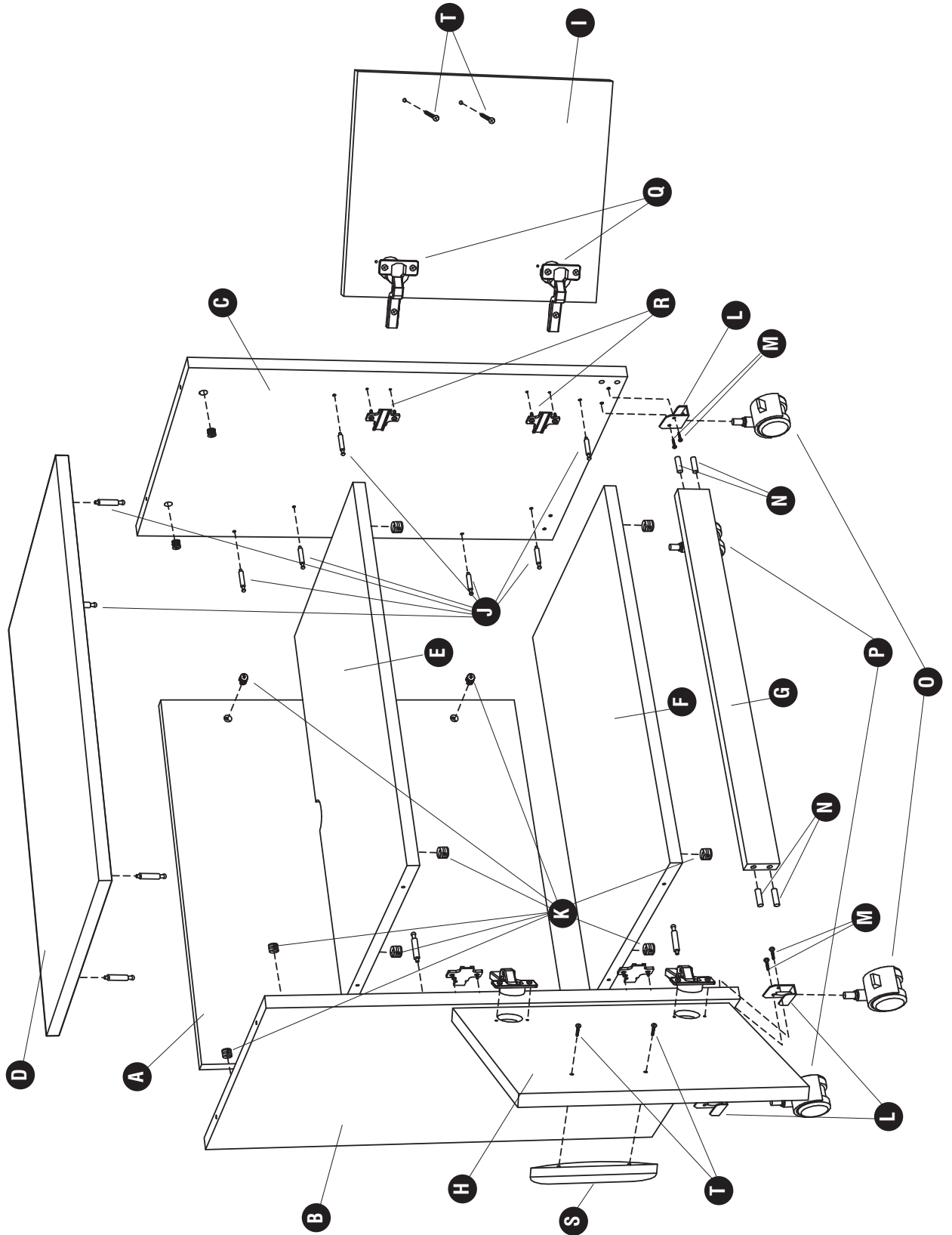
§ Note: Al corresponder sobre las piezas, esté seguro declarar el color: Gris (GR), Caoba (MH), Roble Pálido (MO) o Cereza (CY).

Hardware Pack / Paquet Matériel / Paquete Material: 1850-19NC						
<p>J</p>  <p>Tall Screw Post <i>Longue tige-vis</i> Poste alto con un tornillo en el extremo Qty. / Qté. / Cant. 16 HFFMFB</p>	<p>K</p>  <p>Tall Cam <i>Longue came</i> Leva de enganche alta Qty. / Qté. / Cant. 16 HFFMFC</p>	<p>L</p>  <p>Caster Bracket <i>Support de roulette</i> Soporte de las ruedas Qty. / Qté. / Cant. 4 1850-10BL</p>	<p>M</p>  <p>Short Screw 3/4" L <i>Courte vis de 1,9 cm</i> Tornillo corto de 3/4 pulg. Qty. / Qté. / Cant. 8 9728-25</p>	<p>N</p>  <p>Wood Dowel <i>Goujon en bois</i> Pasador de madera Qty. / Qté. / Cant. 4 H8MMDWL</p>	<p>O</p>  <p>Swivel Caster w/ Brake <i>Roulette pivotante avec frein</i> Rueda giratoria con freno Qty. / Qté. / Cant. 2 8953-24</p>	<p>P</p>  <p>Swivel Caster w/out Brake <i>Roulette pivotante sans frein</i> Rueda giratoria sin freno Qty. / Qté. / Cant. 2 8953-25</p>
<p>Q</p>  <p>Hinge <i>Charnière</i> Bisagra Qty. / Qté. / Cant. 4 8919-16</p>	<p>R</p>  <p>Hinge Mount Plate <i>Support de charnière</i> Placa de montaje de la bisagra Qty. / Qté. / Cant. 4 8919-14</p>	<p>S</p>  <p>Handle <i>Poignée</i> Mango Qty. / Qté. / Cant. 2 8962-31</p>	<p>T</p>  <p>Long Screw, 1" L <i>Longue vis de 2,5 cm</i> Tornillo largo de 1 pulg. Qty. / Qté. / Cant. 4 1850-23</p>			

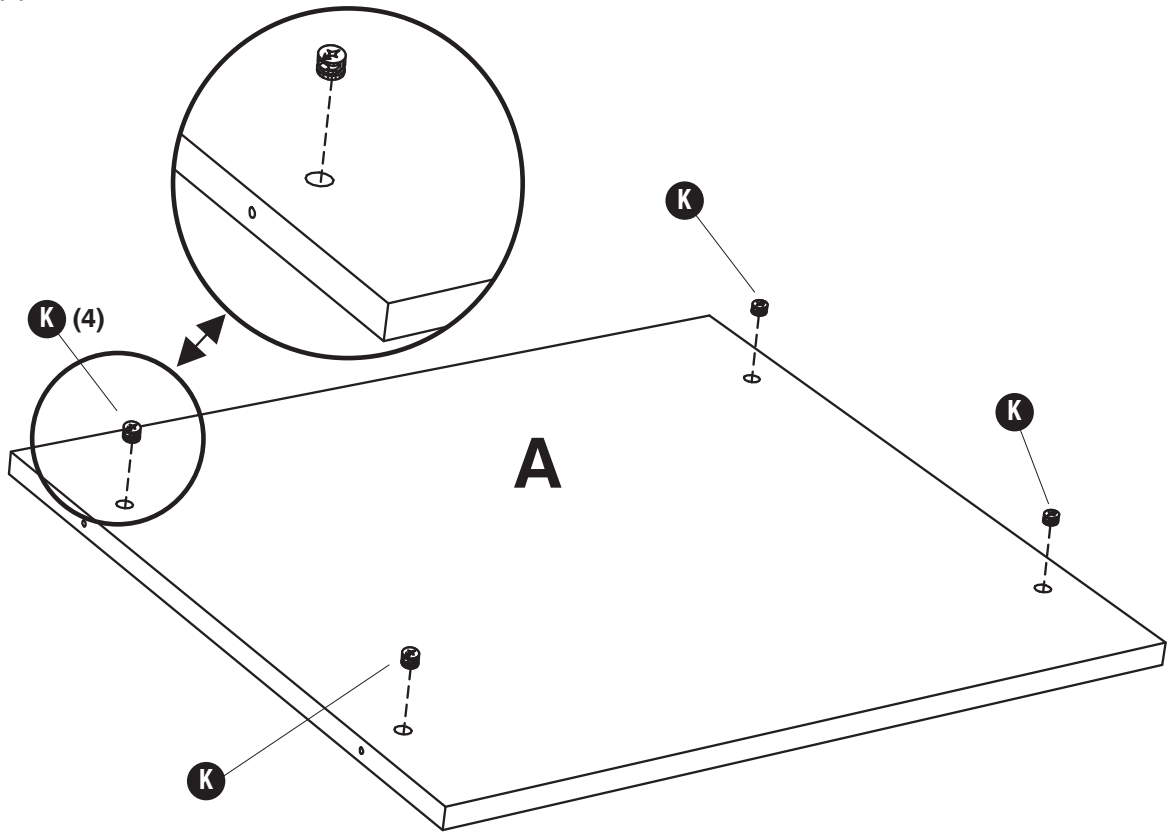
1850 — MOBILE MACHINE STAND

Meuble mobile pour appareils de bureau, avec casier de tri

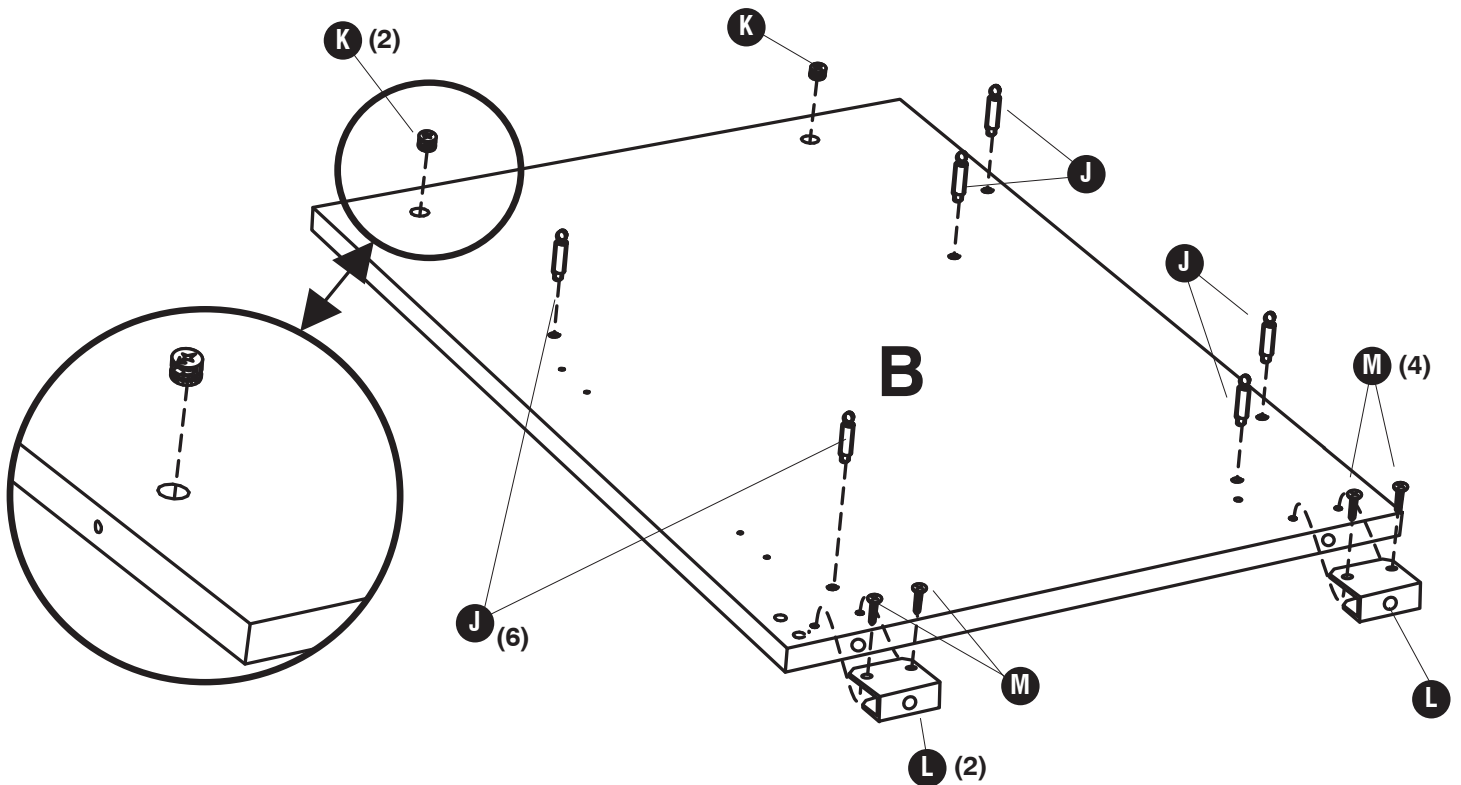
Estante móvil para máquinas de oficina con clasificador



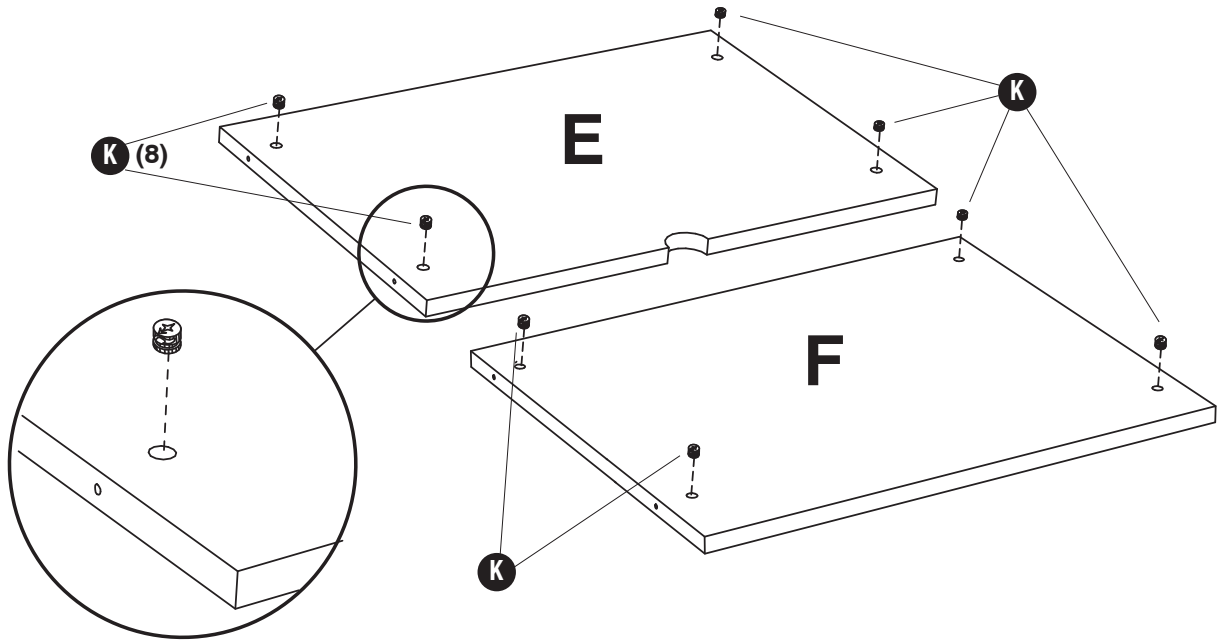
1 **K**  (4)



2 **J**  (6) **K**  (2) **L**  (2) **M**  (4)



3



4

Two People Recommended.

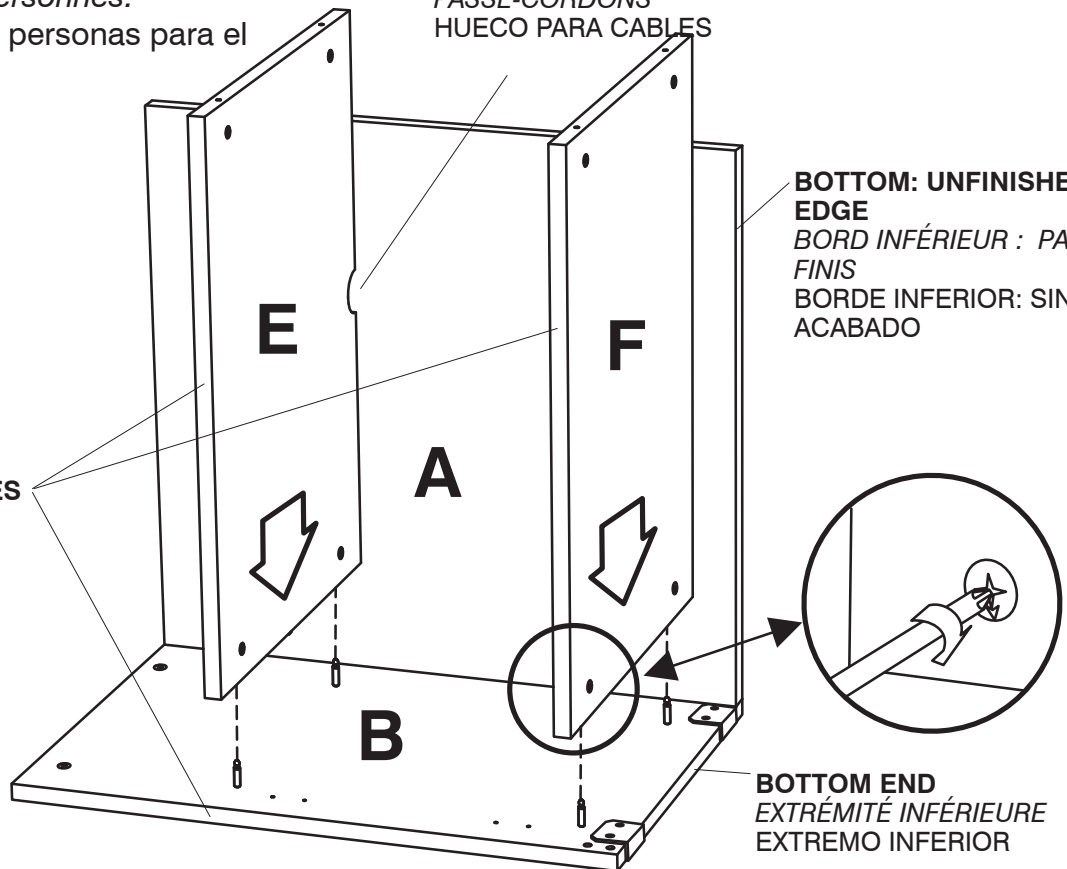
On recommande que l'assemblage soit effectué par deux personnes.

Se recomienda dos personas para el

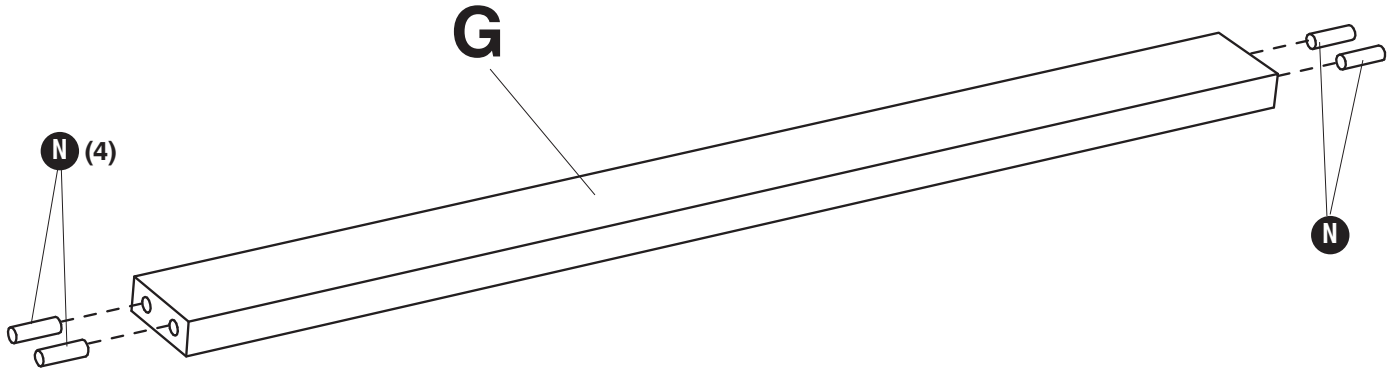
CORD CUTOUT
PASSE-CORDONS
HUECO PARA CABLES

BOTTOM: UNFINISHED EDGE
BORD INFÉRIEUR : PAS FINIS
BORDE INFERIOR: SIN ACABADO

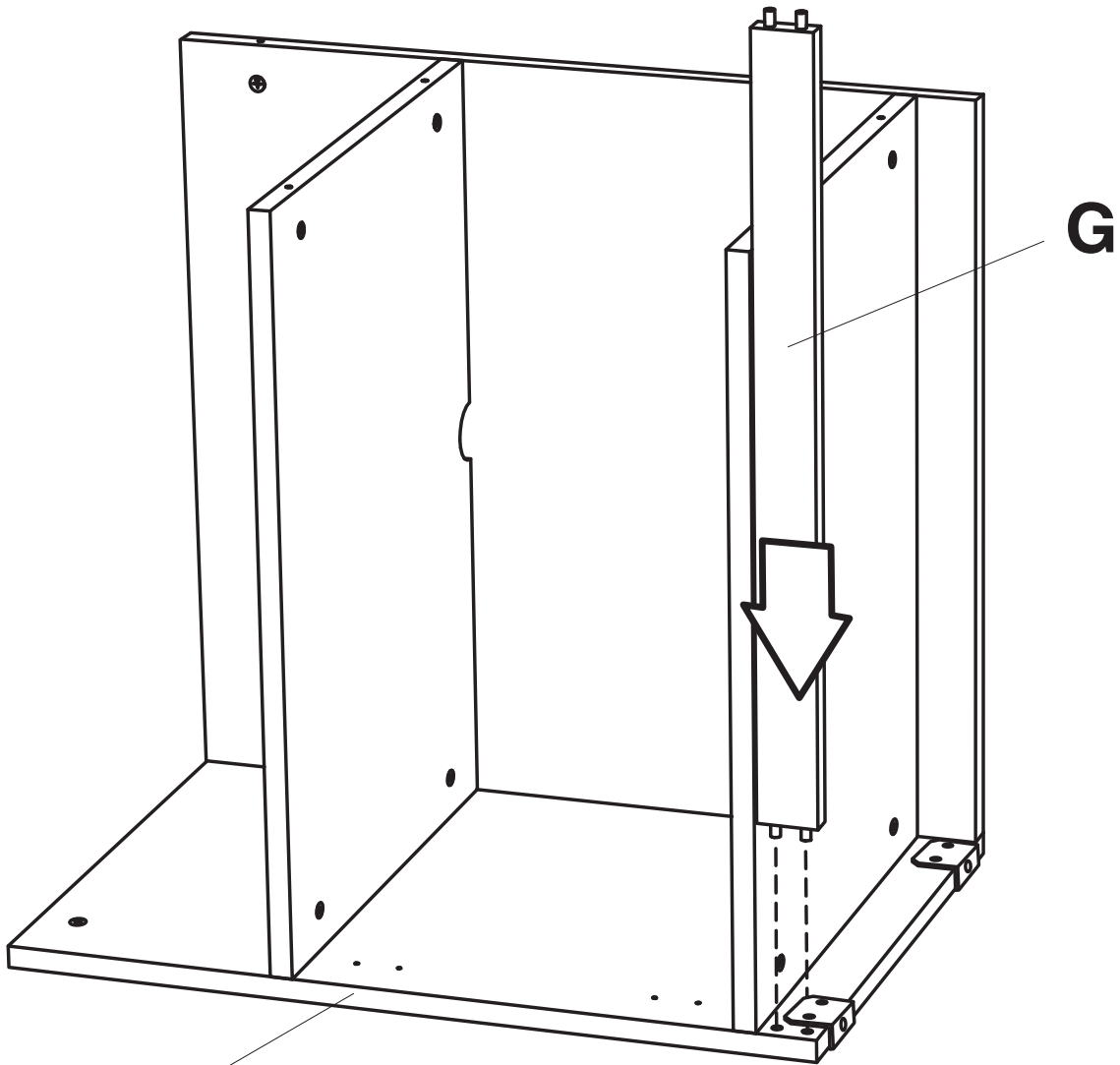
FRONT; FINISHED EDGES
AVANT : BORDS FINIS
PARTE DELANTERA; BORDES ACABADOS



5 **N** (4)

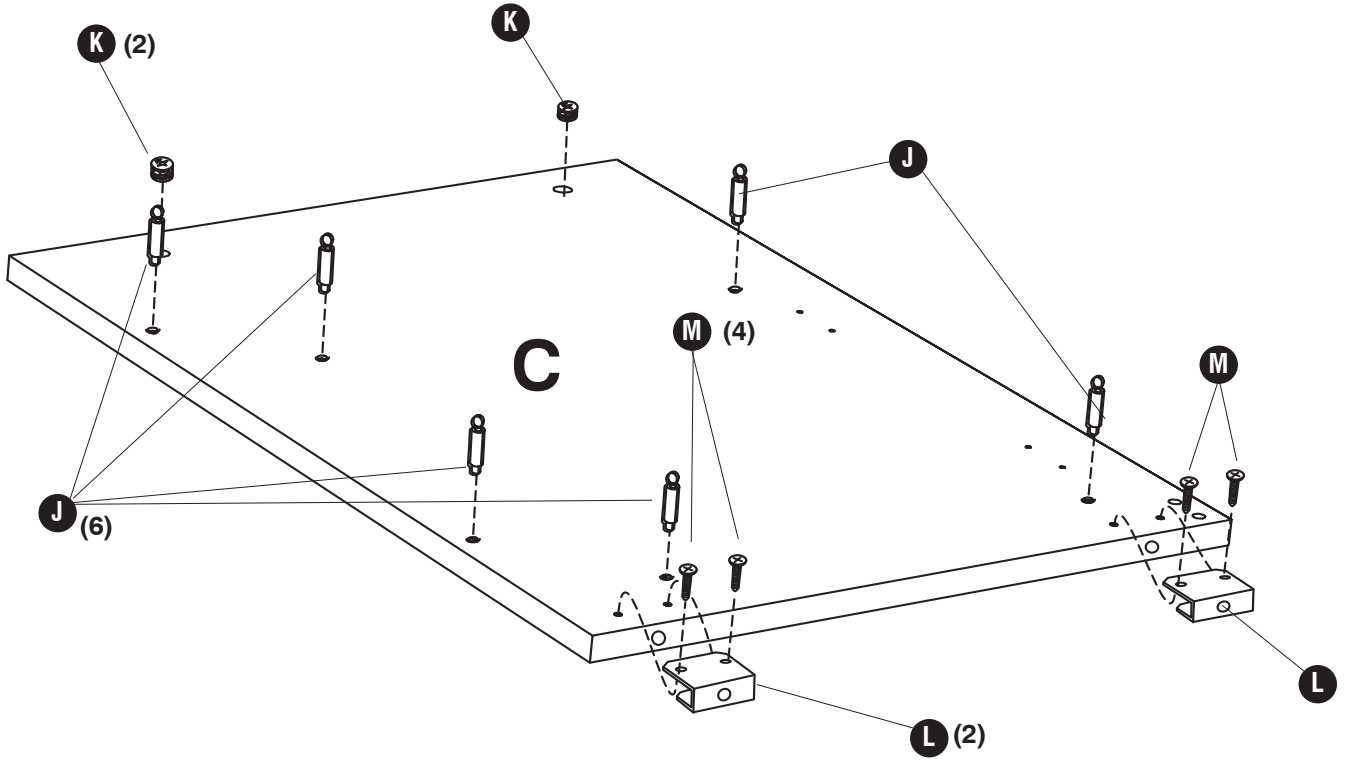


6

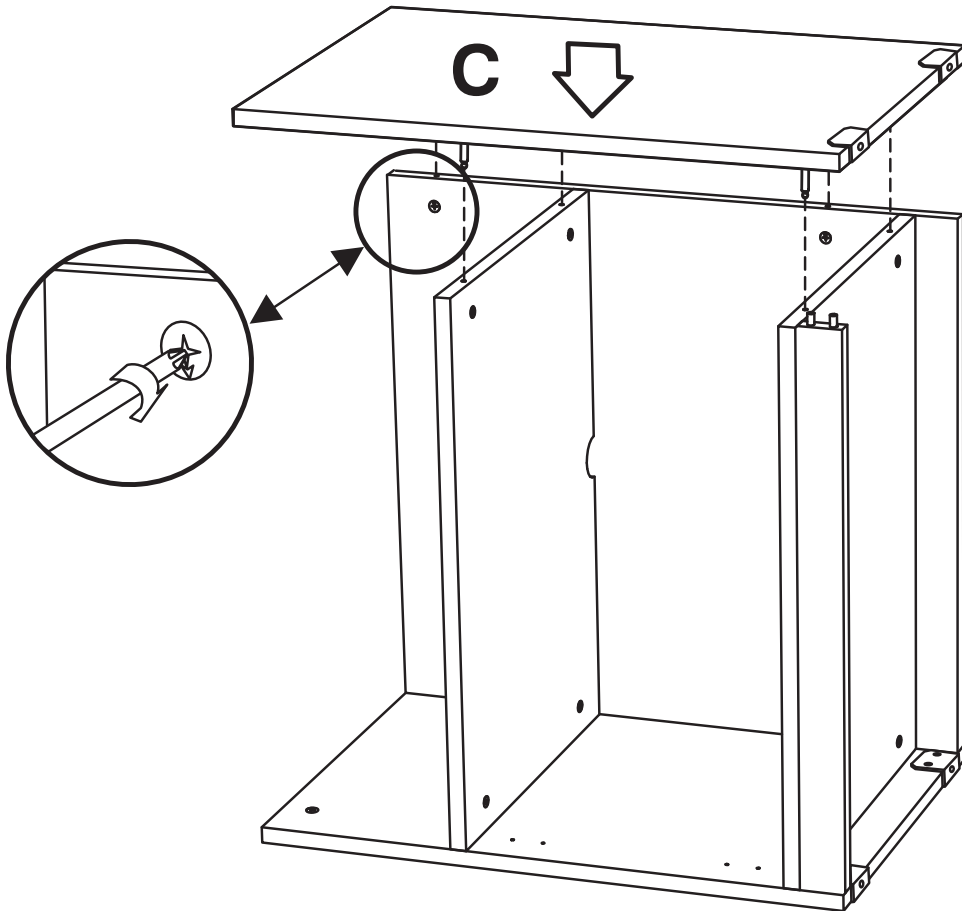


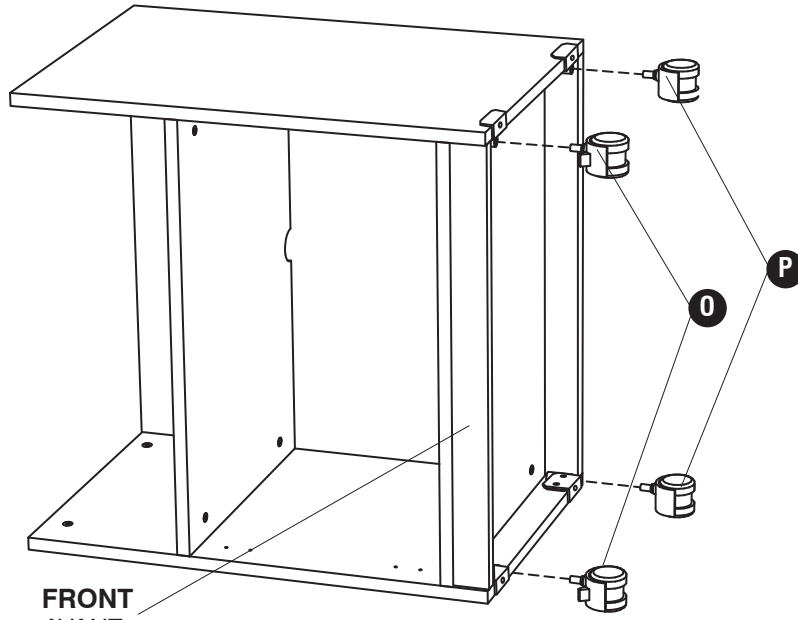
FRONT
AVANT
PARTE DELANTERA

- 7** **J** (6) **K** (2) **L** (2) **M** (4)

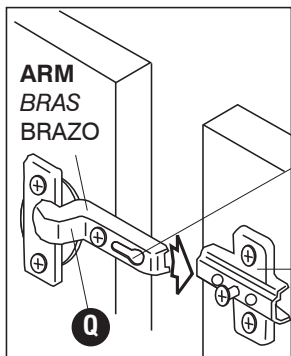


8



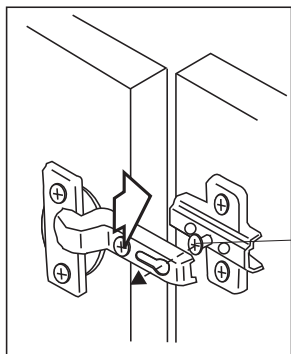


FRONT
AVANT
PARTE DELANTERA

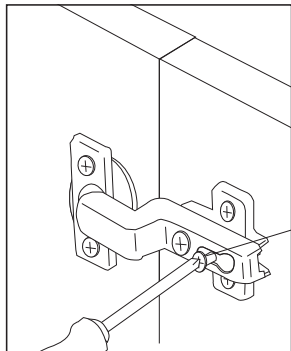


ARM
BRAS
BRAZO

SLOT
FENTE
RANURA

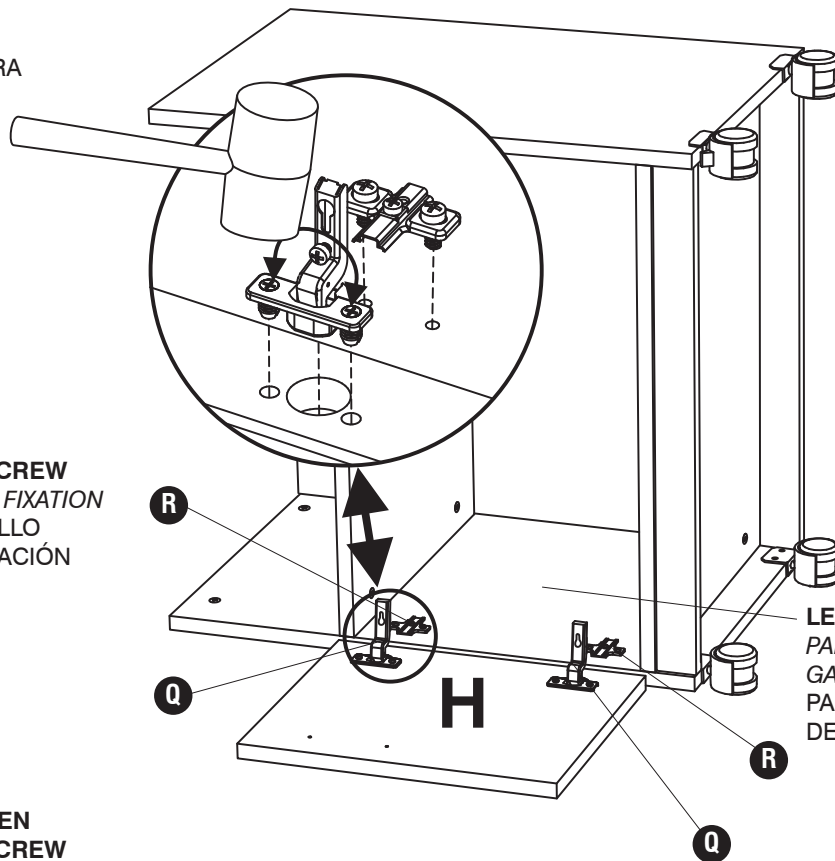


SET SCREW
VIS DE FIXATION
TORNILLO DE FIJACIÓN

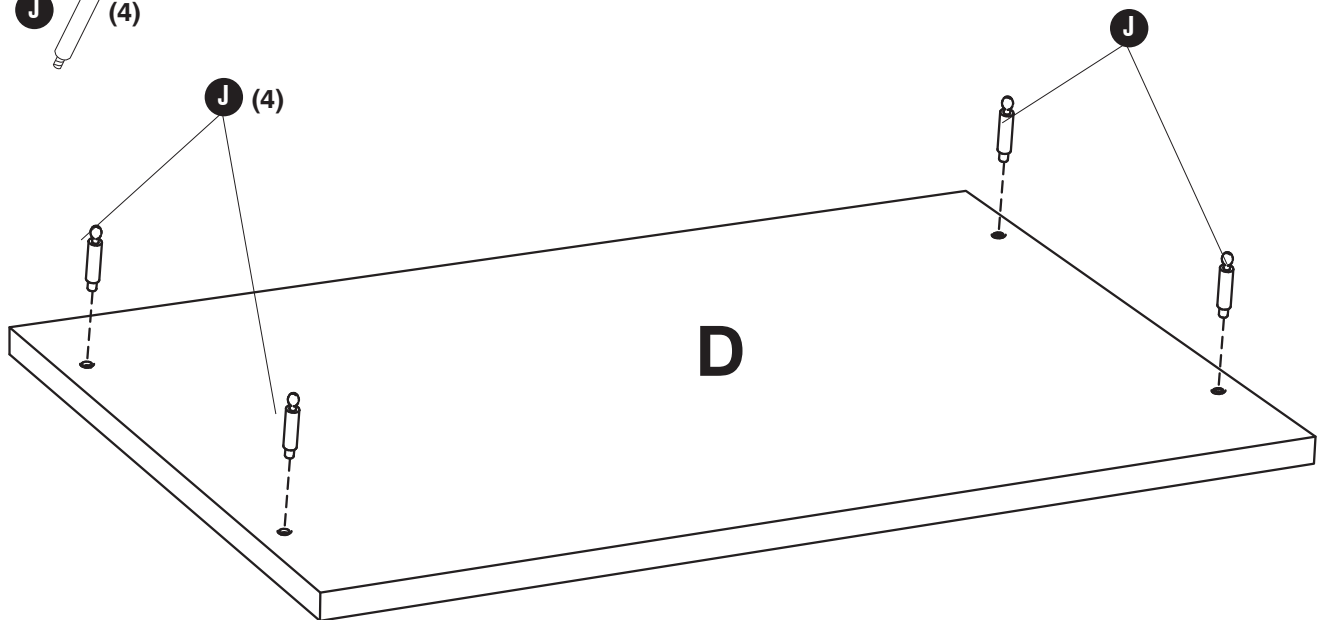
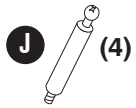
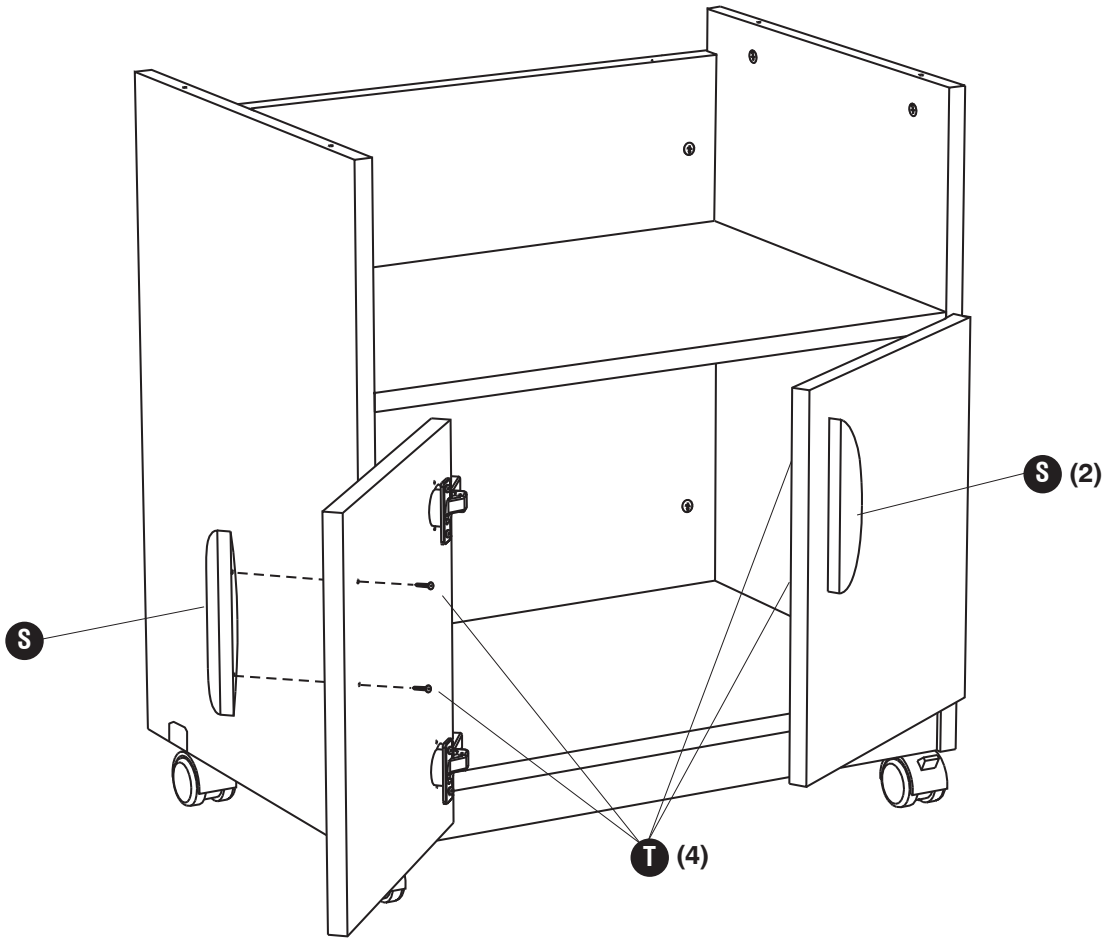
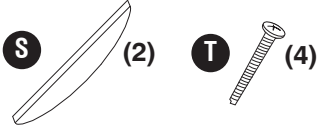


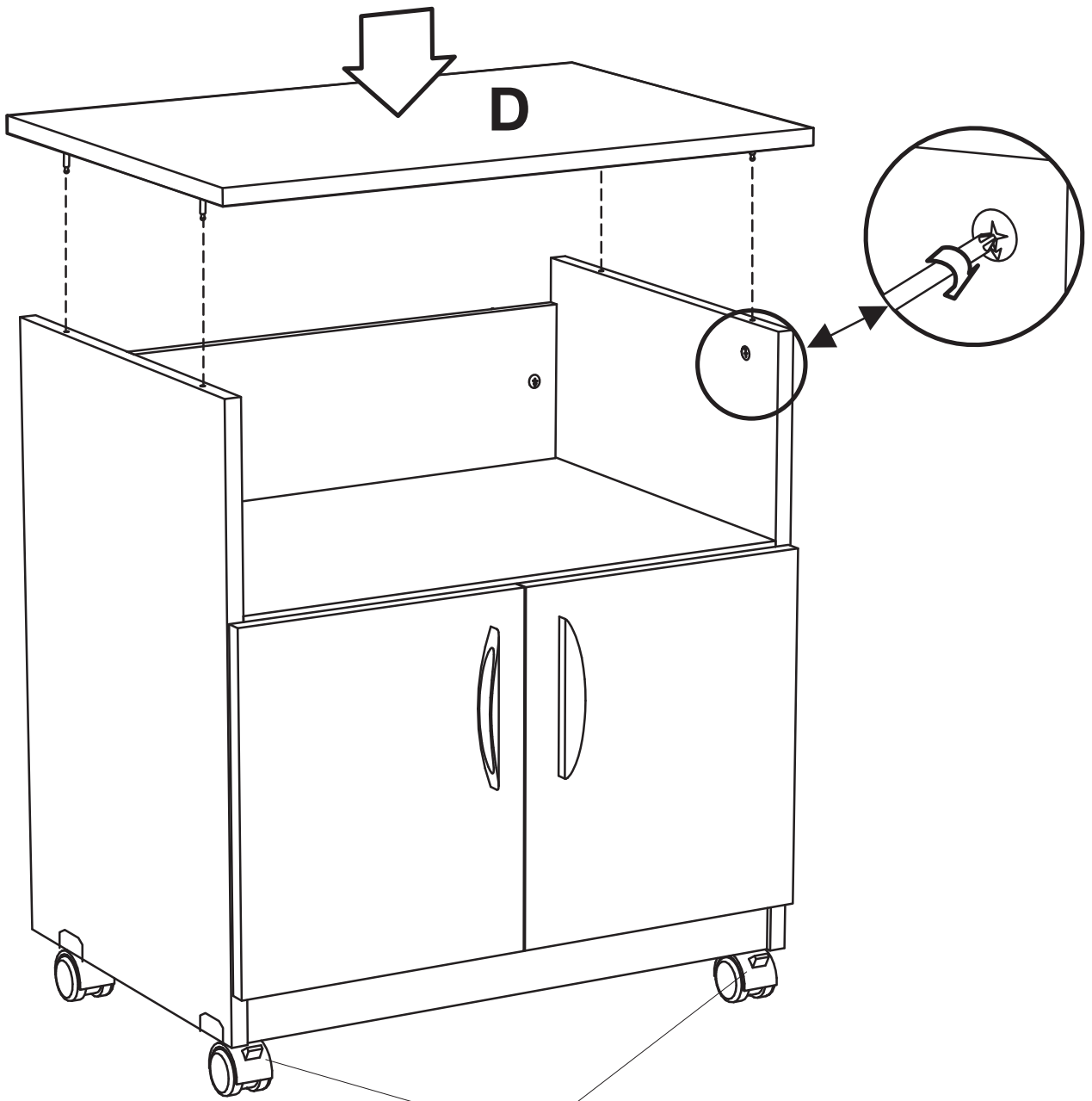
TIGHTEN SET SCREW
SERRER LA VIS
APRETAR EL TORNILLO DE FIJACIÓN

RIGHT DOOR PANEL NOT SHOWN
PORTE DROITE NON ILLUSTRÉE
NO SE MUESTRA EL PANEL DE LA PUERTA DERECHA



LEFT SIDE PANEL
PANNEAU LATÉRAL GAUCHE
PANEL LATERAL DERECHO





BRAKES
FREINS
FRENOS