

## ASSEMBLY INSTRUCTIONS

### INSTRUCTIONS DE MONTAGE • INSTRUCCIONES DE ENSAMBLAJE

**TOOLS REQUIRED:** Allen Wrench, Open-end Wrench (BOTH INCLUDED); Phillips Screwdriver

**PRODUCT WARRANTY REGISTRATION** is available online at: [www.safcoproducts.com](http://www.safcoproducts.com)

• **OUTILS REQUIS :** Clef Allen, Clé à fourche (INCLUDES TOUTES LES DEUX) ; tournevis à pointe cruciforme

• L'INSCRIPTION POUR LA GARANTIE DU PRODUIT est disponible sur l'Internet : [www.safcoproducts.com](http://www.safcoproducts.com)

• **HERRAMIENTAS REQUERIDAS:** Llave Allen, Llave de boca (SE INCLUYEN AMBAS); Destornillador Phillips®

• EI REGISTRO PARA LA GARANTÍA DEL PRODUCTO está disponible en la Internet: [www.safcoproducts.com](http://www.safcoproducts.com)

### Primary Parts • Pièces principales • Piezas de primer orden

| PARTS LIST / LISTE DES PIÈCES / LISTA DE PIEZAS |  |                            |                                       |
|---|--|----------------------------|---------------------------------------|
| CODE / CODIGO                                   | DESCRIPTION / DESCRIPTION / DESCRIPCIÓN                        | QTY. / QUANTITÉ / CANTIDAD | PART NO. / N° DE PIÈCE / NO. DE PIEZA |
| (A)   | Left Leg / Pied gauche / Pata izquierdo                        | 1                          | 1925-02\$\$                           |
| (B)   | Right Leg / Pied droit / Pata derecha                          | 1                          | 1925-03\$\$                           |
| (C)   | Brace / Support / Soporte                                      | 2                          | 1921-07\$\$                           |
| (D)   | Bottom Shelf / L'étagère inférieur / Estante inferior          | 1                          | 1921-08\$                             |
| (E)   | Sliding Shelf / Tablette coulissante / Repisa corrediza        | 1                          | 1921-09\$                             |
| (F)   | Left Slide / Le glissement gauche / El deslizamiento izquierdo | 1                          | 1920-15NC                             |
| (G)   | Right Slide / Le glissement droit / El deslizamiento derecho   | 1                          | 1920-16NC                             |
| (H)   | Top Panel / Panneau supérieur / Panel superior                 | 1                          | 1921-01\$                             |
| (I)   | Side Panel / Panneau latéral / Panel lateral                   | 2                          | 1925-04\$\$                           |

§Note: When corresponding about parts, be sure to state color:

Cherry (CY), Gray (GR) or Medium Oak (MO).

§Noter: Quand correspondre au sujet de parties, soyez sûr d'affirmer la couleur:

Cerise (CY), Gris (GR) ou Chêne Moyen (MO).

§Note: Al corresponder sobre las piezas, esté seguro declarar el color:

Cereza (CY), Gris (GR) o Roble Pálido (MO).

§§Note: When corresponding about parts, be sure to state color:

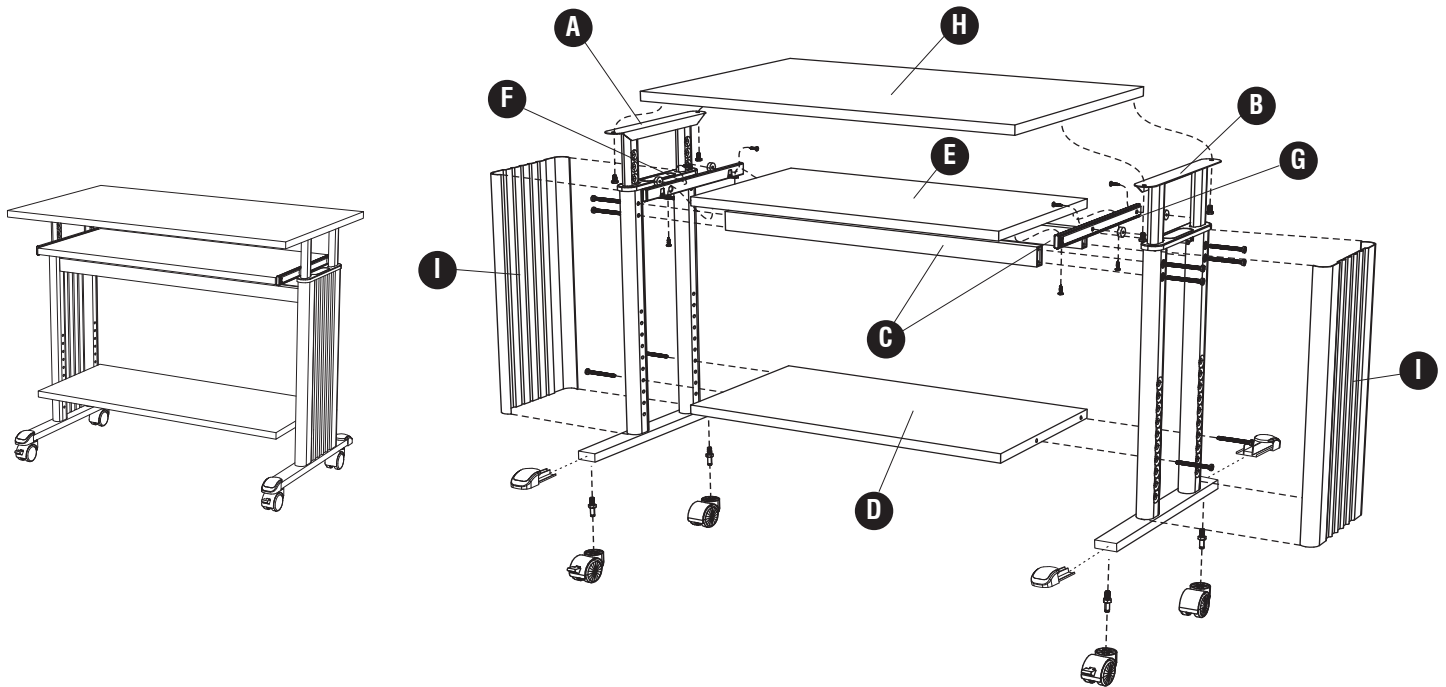
Black (BL) or Gray (GR).

§§Noter: Quand correspondre au sujet de parties, soyez sûr d'affirmer la couleur:

Noir (BL) ou Gris (GR).

§§Note: Al corresponder sobre las piezas, esté seguro declarar el color:

Negro (BL) o Gris (GR).









L'Assistance téléphonique à la clientèle Safco au 1-800-664-0042  
de 8H00 à 16H30 (Heure centrale) (Opérateurs de langue anglaise)

Línea directa para el cliente de Safco 1-800-664-0042  
de 8:00 AM a 4:30 PM (Hora Central) (Operadores que hablan inglés)

# Hardware • Matériel • El material

## HARDWARE PACK / PAQUET MATÉRIEL / PAQUETE MATERIAL 1925-19\$\$\$

|  |   |  |  |   |  |
|--|---|--|--|---|--|
| <p><b>J</b>  <b>Long Screw</b><br/>Longue vis<br/>Tornillo largo<br/><b>QTY: 12 #1880-27\$\$\$</b></p> | <p><b>K</b>  <b>Short Screw</b><br/>Courte vis<br/>Tornillo corto<br/><b>QTY: 4 #1880-23\$\$\$</b></p> | <p><b>L</b>  <b>Small Screw</b><br/>Petit vis<br/>Tornillo pequeño<br/><b>QTY: 4 #1920-22\$\$\$</b></p> | <p><b>M</b>  <b>Spacer</b><br/>Rondelle d'espacement<br/>Separador<br/><b>QTY: 4 #1925-32\$\$\$</b></p> | <p><b>N</b>  <b>Allen Wrench</b><br/>Clef Allen<br/>Llave Allen<br/><b>QTY: 1 #1880-34NC</b></p> | <p><b>O</b>  <b>Allen Bit</b><br/>Morceau Allen<br/>Pedazo Allen<br/><b>QTY: 1 #1880-35NC</b></p> |
|--|---|--|--|---|--|

\$\$\$Note: When corresponding about parts, be sure to state color:

**Black (BL) or Chrome (CR).**


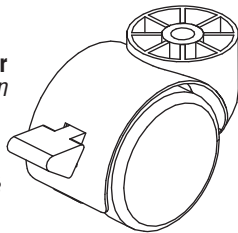
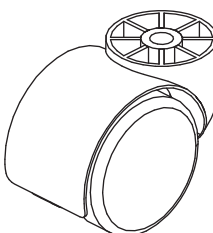

\$\$\$Noter: Quand correspondre au sujet de parties, soyez sûr d'affirmer la couleur:

Noir (BL) ou Chromé (CR).

\$\$\$Note: Al corresponder sobre las piezas, esté seguro declarar el color:

Negro (BL) o Cromo (CR).

## HARDWARE PACK / PAQUET MATÉRIEL / PAQUETE MATERIAL 1880-99\$\$\$

|   |  |   |
|---|--|---|
| <p><b>P</b>  <b>Caster Stem</b><br/>Dispositif<br/>d'insertion pour roulettes<br/>Enganche para las rueditas<br/><b>QTY: 4 #1880-26NC</b></p> | <p><b>R</b>  <b>Locking Caster</b><br/>Roue avec frein<br/>rueda con el<br/>freno<br/><b>QTY: 2 #1880-24\$\$\$</b></p> | <p><b>S</b>  <b>Non-Locking Caster</b><br/>Roue sans frein<br/>rueda sin el<br/>freno<br/><b>QTY: 2 #1880-25\$\$\$</b></p> |
| <p><b>Q</b>  <b>Open-end Wrench</b><br/>Clé à fourche<br/>Llave de boca<br/><b>QTY: 1 #1880-33NC</b></p>                                     |  |   |

\$\$\$Note: When corresponding about parts, be sure to state color:

**Black (BL) or Gray (GR).**

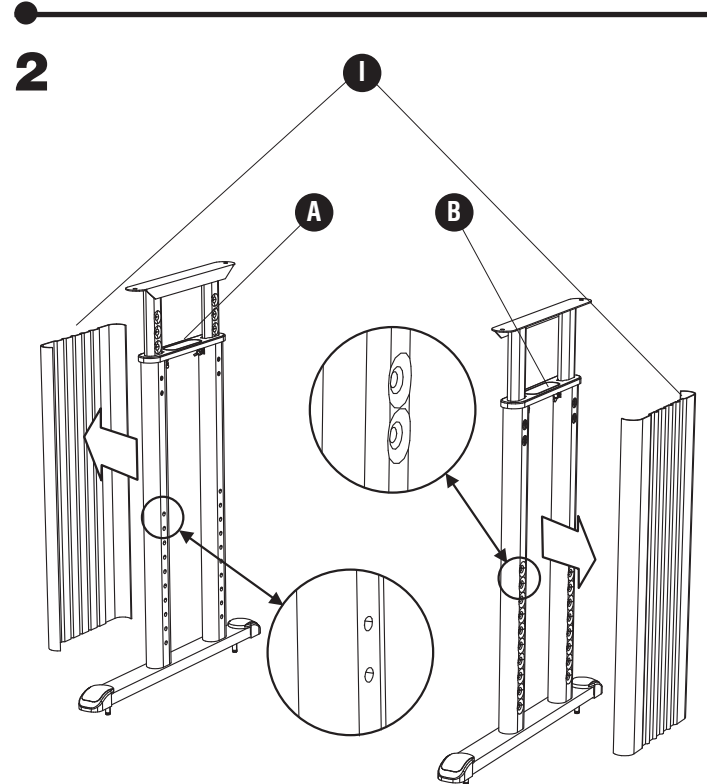
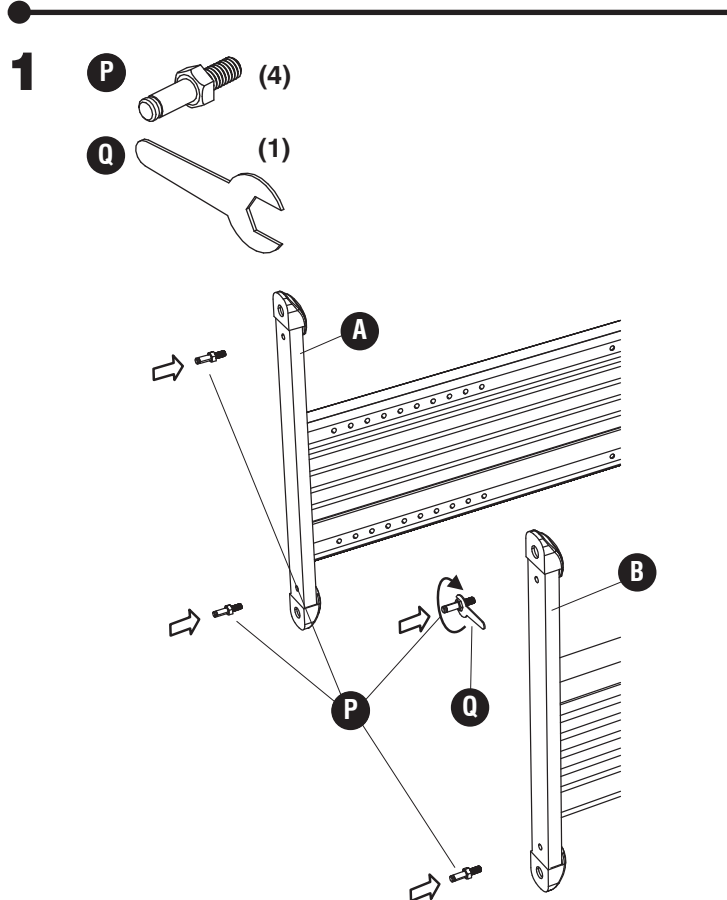
\$\$\$Noter: Quand correspondre au sujet de parties, soyez sûr

d'affirmer la couleur:

Noir (BL) ou Gris (GR).

\$\$\$Note: Al corresponder sobre las piezas, esté seguro declarar el color:

Negro (BL) o Gris (GR).



3

J

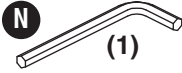
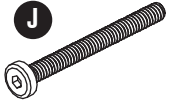
(8)

N

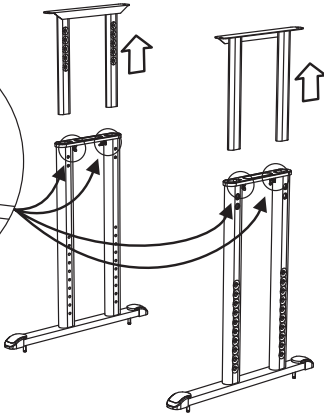
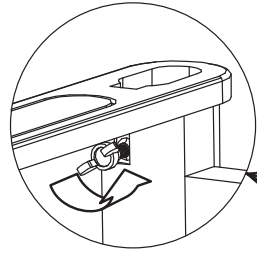
(1)

O

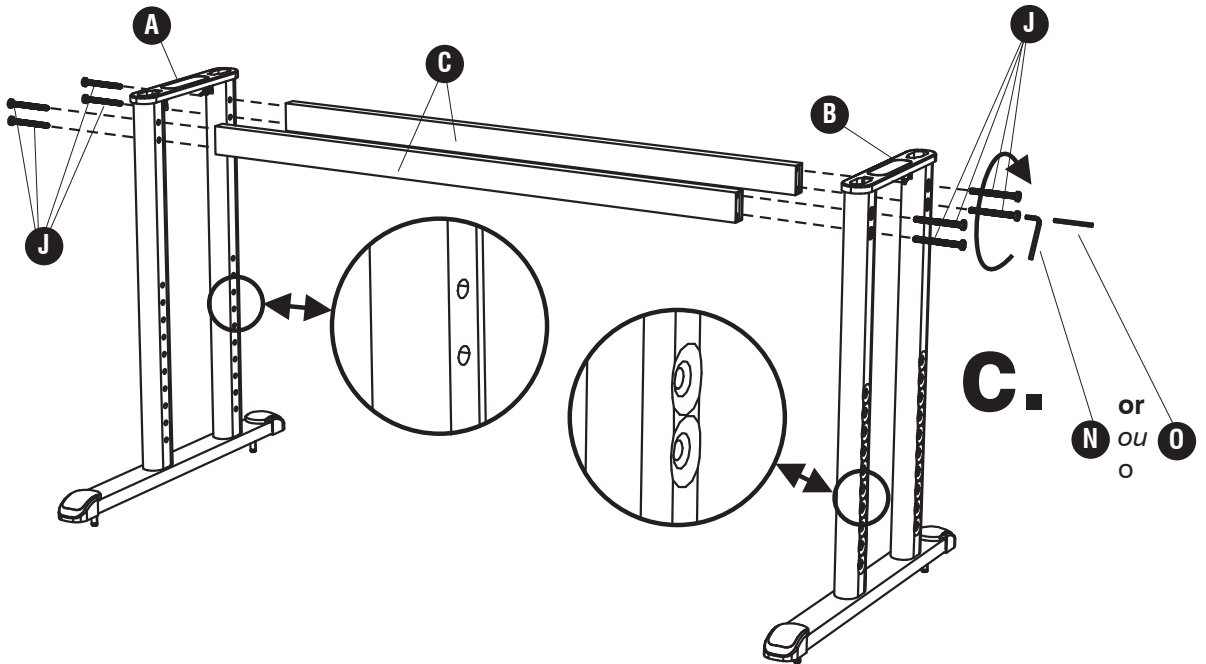
(1)



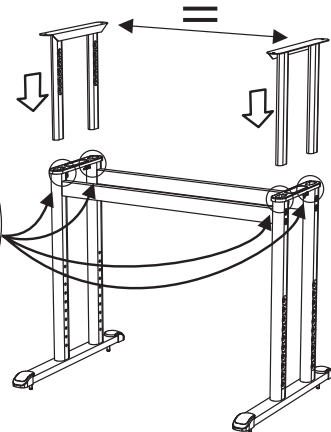
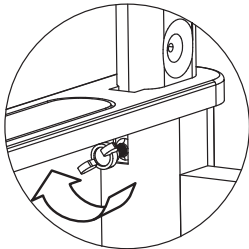
a.



b.



e.



d.

4

J

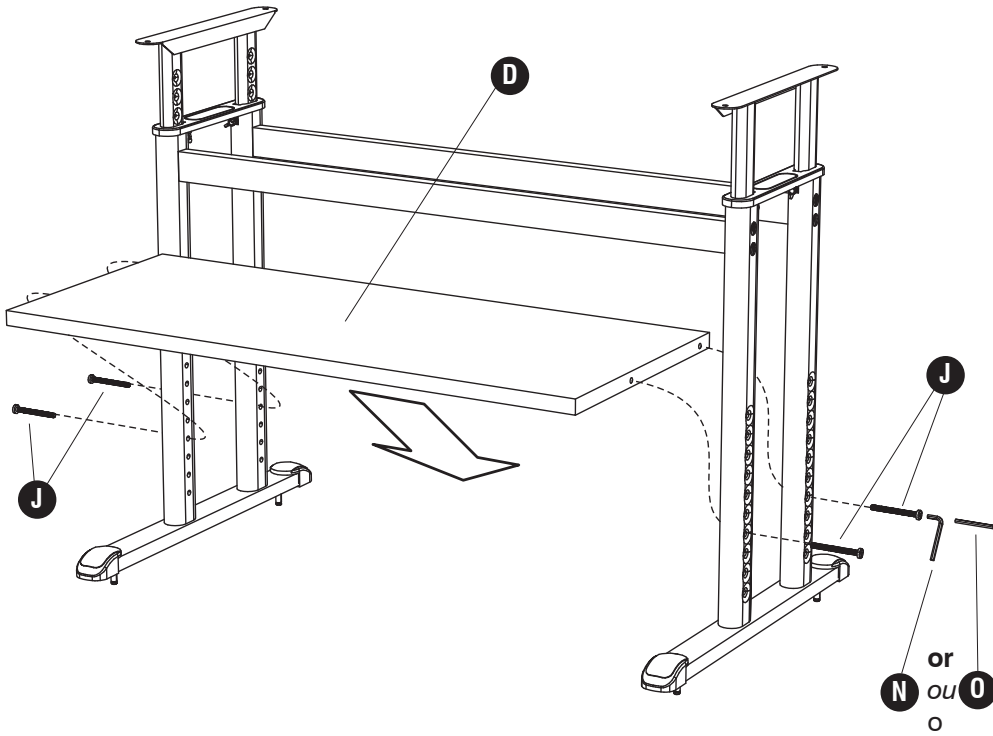
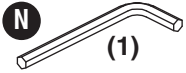
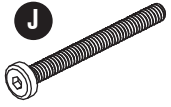
(4)

N

(1)

O

(1)



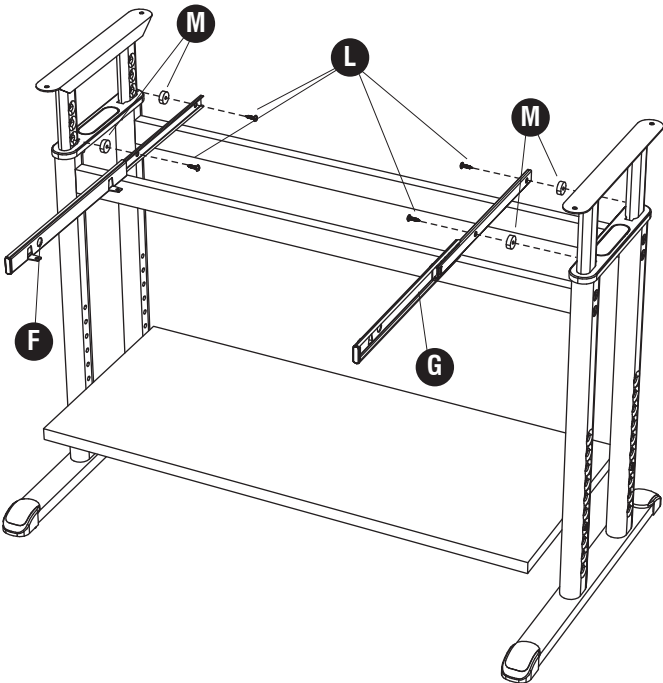
5

L

(4)

M

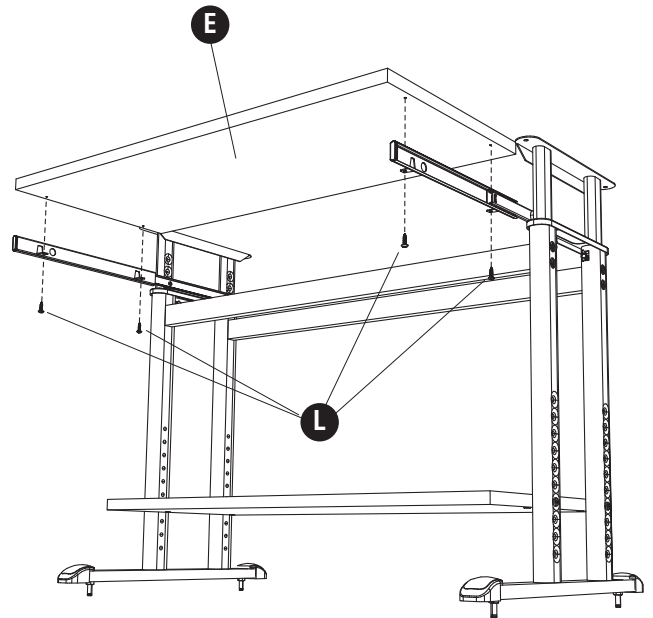
(4)



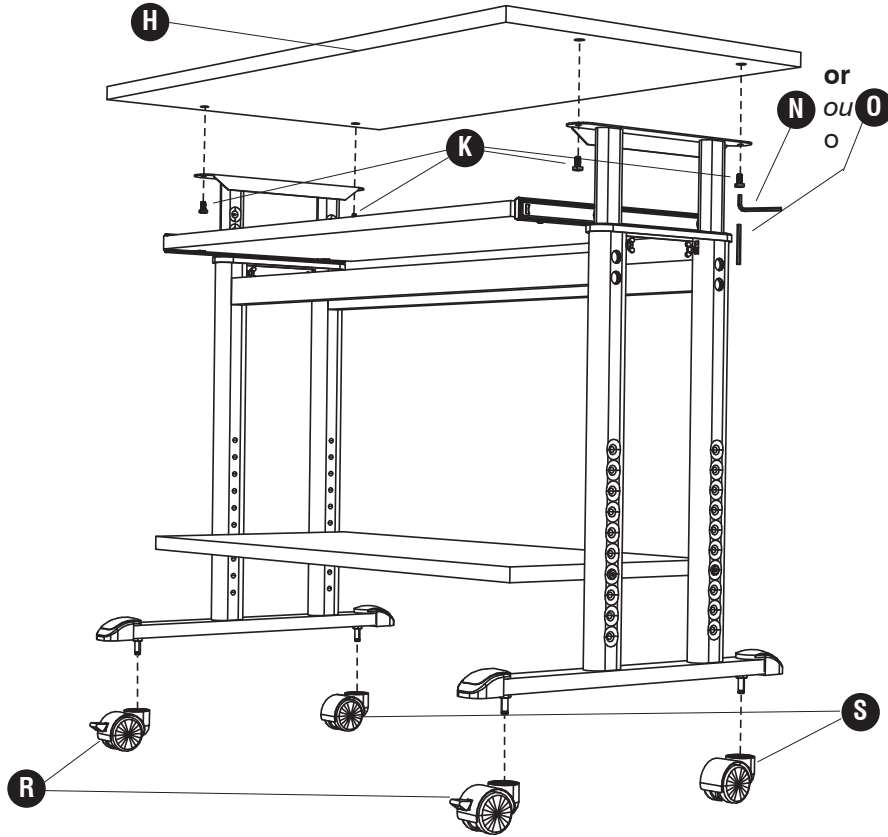
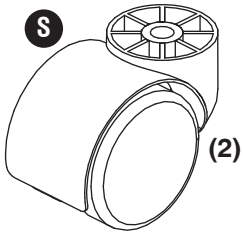
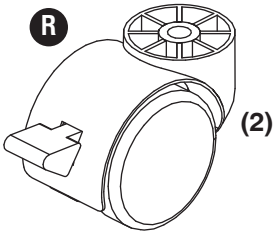
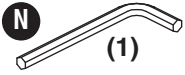
6

L

(4)



**7** **K**  (4)



**8**

