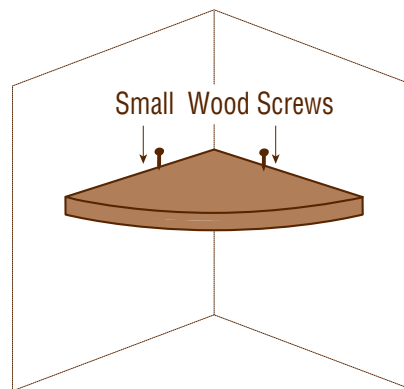
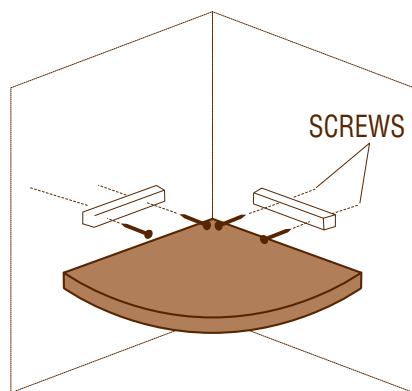




## CORNER SHELF INSTALLATION

- (1) Hold the shelf against the wall in desired location. Using a level and a pencil, lightly mark the wall along the top of the shelf, on both walls.
- (2) Using a level, draw a light pencil line from the corner of the shelf out 10" and  $\frac{3}{16}$ " of an inch below the "top of the shelf" pencil line. Repeat this step on the other wall.  
Place the top of the installation block against this line and mark the screw holes, by pressing a thin, sharp drill bit (or a thin phillips screwdriver) through each of the holes with enough pressure to make a mark on the wall. Repeat for the other installation block.
- (3) For a 12" corner shelf, each of the installation blocks should be 4" from the corner. For an 18" corner shelf, each of the installation blocks should be 5" from the corner.
- (4) Using a  $\frac{5}{32}$ " drill bit, drill holes in the four marked wall locations. For holes that hit on a wall stud, do not re-drill the holes. For holes that did not hit on a wall stud, re-drill the holes using a  $\frac{1}{4}$ " drill bit. Insert plastic anchors into these holes, tapping them in with a rubber mallet until flush with the wall.
- (5) Mount installation blocks over the holes using the four large screws provided. Slide shelf onto the blocks so the back of the shelf fits snugly against both walls.
- (6) To attach the shelf to the blocks, use the two small screws provided. Place cover caps over screws.



# The Magellan Group, Ltd.



Worldwide Resources

## INSTRUCCIONES PARA INSTALACIÓN

- (1) Mantenga el estante en contra de la pared en el lugar deseado. Usando un nivel y un lápiz, marque suavemente la pared a lo largo de la parte superior del estante, en ambas paredes.
- (2) Usando un nivel, dibuje una línea suave con el lápiz desde la esquina del estante hacia afuera 10" y 3/16" de una pulgada debajo de la línea superior del estante hecha con lápiz. Repita este paso en la otra pared. Coloque la parte superior del bloque de instalación en contra de esta línea y marque los agujeros para los tornillos con la punta delgada de una broca punteaguda (o un destornillador delgado Phillips) a través de cada uno de los agujeros con suficiente presión para hacer una marca en la pared. Repita para el otro bloque de instalación.
- (3) Para un estante de esquina de 12", cada uno de los bloques de instalación debe estar entre 4" de la esquina. Para un estante de esquina de 18", cada uno de los bloques de instalación debe estar entre 5" de la esquina.
- (4) Usando una broca de 5/32", taladrée agujeros en los cuatro lugares marcados en la pared. Para los agujeros que dan con una columna en la pared, no taladrée nuevamente los agujeros. Para los agujeros que no dan con una columna, taladrée nuevamente los agujeros usando una broca de 1/4". Inserte anclas de plástico en estos agujeros, golpeandolos suavemente con un mazo de goma hasta que queden al mismo nivel con la pared.
- (5) Coloque los bloques encima de los agujeros usando los cuatro tornillos grandes provistos. Deslice el estante sobre los bloques, para que la parte de atrás del estante encaje perfectamente en contra de ambas paredes.
- (6) Para sujetar el estante a los bloques, use los dos tornillos pequeños provistos. Coloque el tornillo en el centro entre la esquina posterior y la orilla anterior del estante, como 1/2" de la pared, entonces taladrée el tornillo al estante.
- (7) Asegurese de parar de taladrar cuando la cabeza del tornillo esté al mismo nivel con la parte superior del estante, no taladrée más profundamente. Otra opción, si prefiere, es instalar los tornillos pequeños desde abajo hacia arriba en los bloques en vez de hacia abajo desde la parte superior. Nuevamente, no instale el tornillo profundamente, pare cuando la cabeza del tornillo esté al mismo nivel con la superficie del estante.

