



*Meubles de Qualité à Prix Abordable
Affordable Quality Home Furniture*

ÉTAGERÈ DE CONCEPT OUVERT 71" H CAPPUCINO
CAPPUCINO 71" H OPEN CONCEPT DISPLAY
ETAGERE

I 2541

INSTRUCTIONS D'ASSEMBLAGE
ASSEMBLY INSTRUCTIONS

MONARCH SPECIALTIES INC.

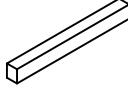
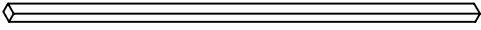
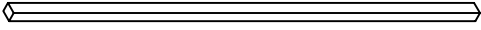
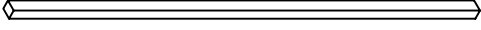
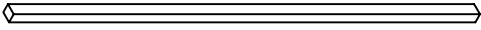
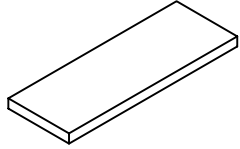
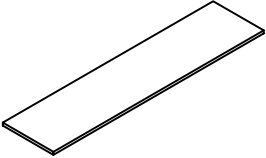
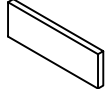


**POUR DE L'ASSISTANCE OU POUR COMMANDER
DES PIÈCES CONTACTEZ NOTRE DÉPARTEMENT
DE SERVICE À LA CLIENTÈLE.**

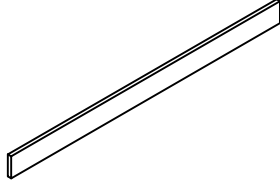
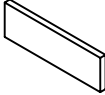
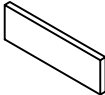
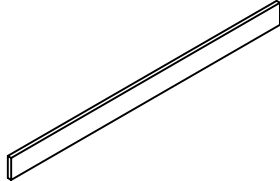
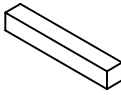
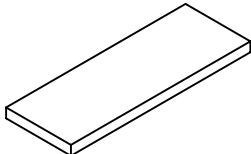
**FOR ASSISTANCE OR TO ORDER PARTS
CONTACT OUR CUSTOMER SERVICE DEPARTMENT**

WWW.MONARCHSERVICE.COM

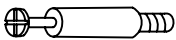





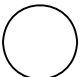
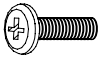
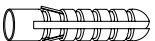
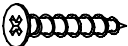


IDENTIFICATION DES PIÈCES
PARTS IDENTIFICATION

1		BARRE TRANSVERSALE CROSSBAR	2MCX/PCS
2		PATTE LEG	1MC/PC
3		PATTE LEG	1MC/PC
4		PATTE LEG	1MC/PC
5		PATTE LEG	1MC/PC
6		TABLETTE SHELF	2MCX/PCS
7		PANNEAU DU BAS BOTTOM PANEL	1MC/PC
8		BARRE DE SOUTIENT SUPPORT BAR	2MCX/PCS

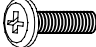
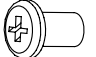
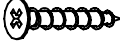
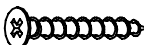
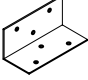


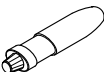
IDENTIFICATION DES PIÈCES
PARTS IDENTIFICATION

9		BARRE DE SOUTIENT SUPPORT BAR	1MC/PC
10		BARRE DE SOUTIENT SUPPORT BAR	1MC/PC
11		BARRE DE SOUTIENT SUPPORT BAR	1MC/PC
12		BARRE DE SOUTIENT SUPPORT BAR	1MC/PC
13		BARRE TRANSVERSALE CROSSBAR	2MCX/PCS
14		TABLETTE SHELF	2MCX/PCS

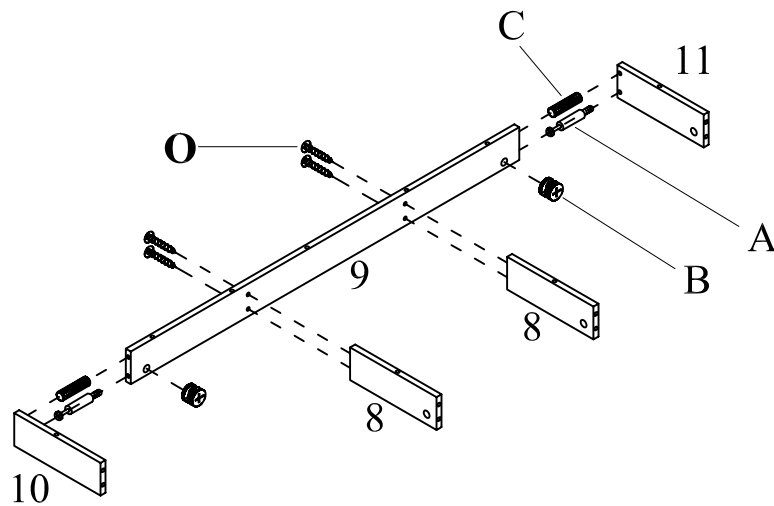
IDENTIFICATION DES PIÈCES DE MONTAGE
HARDWARE IDENTIFICATION

A		L=29mm	24MCX/PCS
B		Ø15mm	24MCX/PCS
C		Ø8x25mm	22MCX/PCS
D		Ø10x15mm	12MCX/PCS
E		Ø6x65mm	12MCX/PCS
F		M4mm	1MC/PC
G		Ø18mm	16MCX/PCS
H		Ø6x25mm	4MCX/PCS
I		Ø8x40mm	1MC/PC
J		Ø5x40mm	1MC/PC
K		Ø4x25mm	1MC/PC
L		200x12mm	1MC/PC

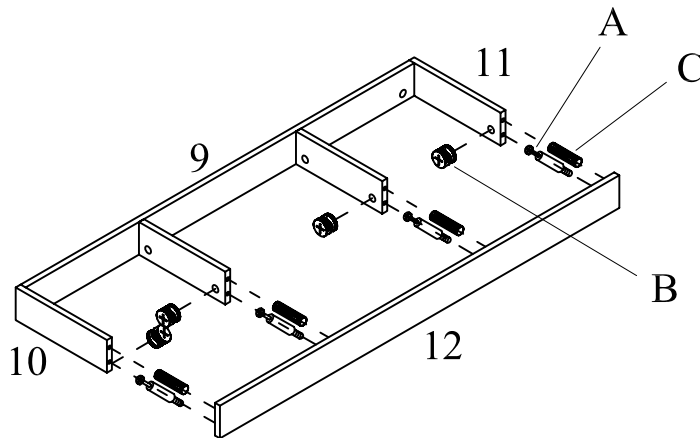
IDENTIFICATION DES PIÈCES DE MONTAGE
HARDWARE IDENTIFICATION

M		Ø6x45mm	6MCX/PCS
N		Ø10x11mm	6MCX/PCS
O		Ø4x35mm	4MCX/PCS
P		Ø4x45mm	2MCX/PCS
Q		50x35x35mm	2MCX/PCS
R		Ø4x16mm	12MCX/PCS
S		Ø16mm	8MCX/PCS
T		10g	1MC/PC

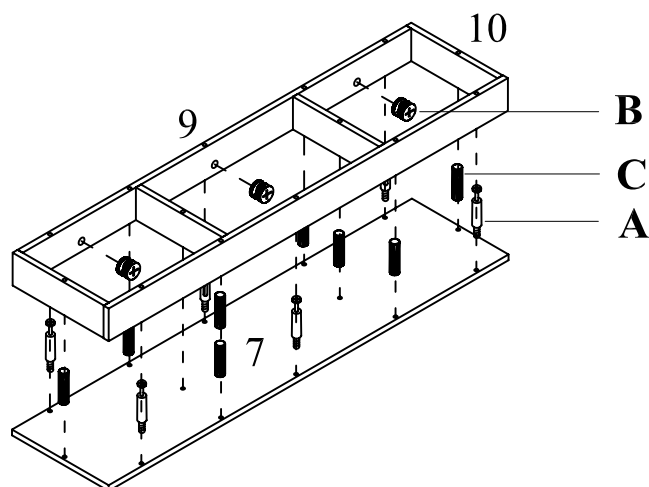
ÉTAPE / STEP 1



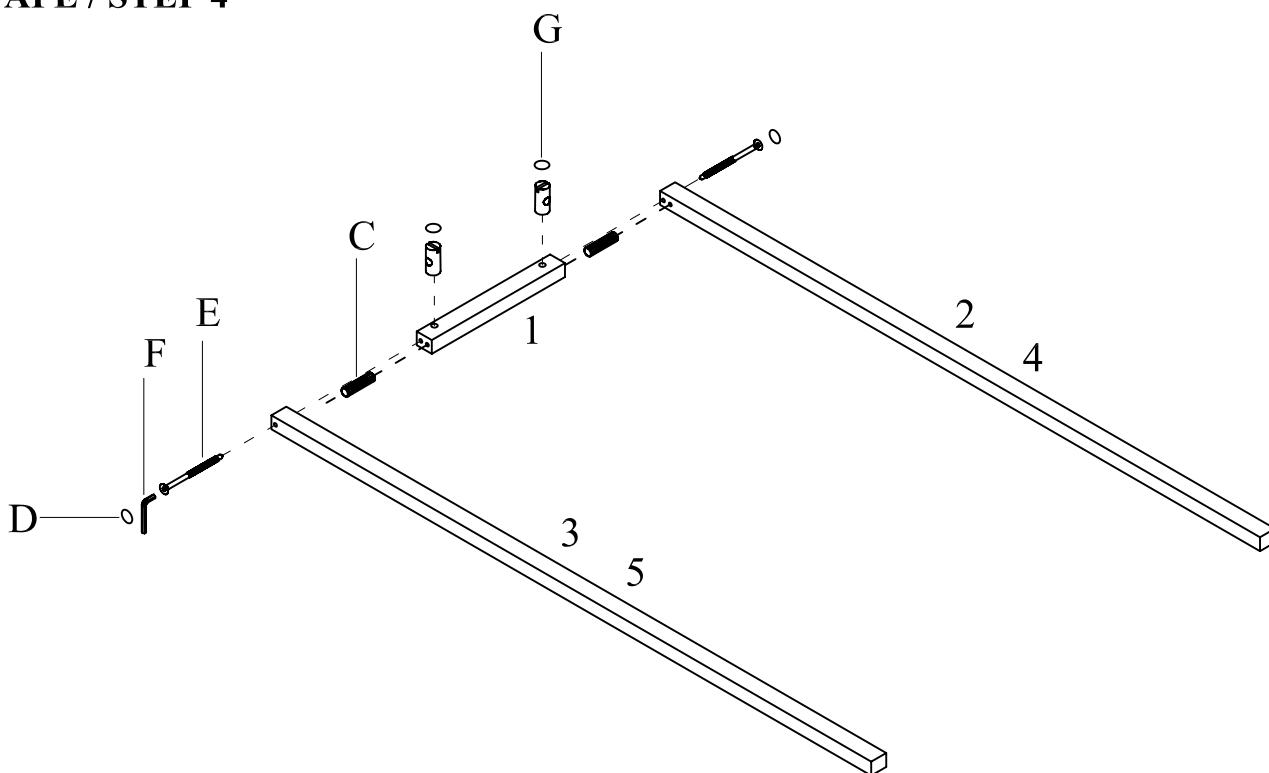
ÉTAPE / STEP 2



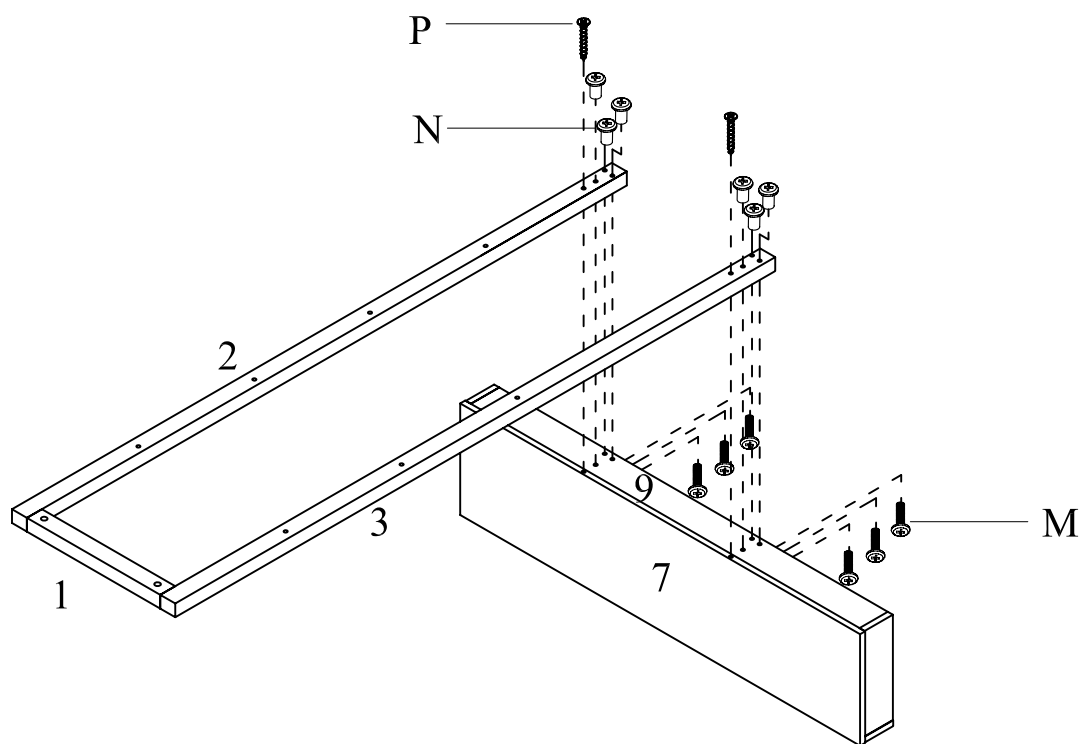
ÉTAPE / STEP 3



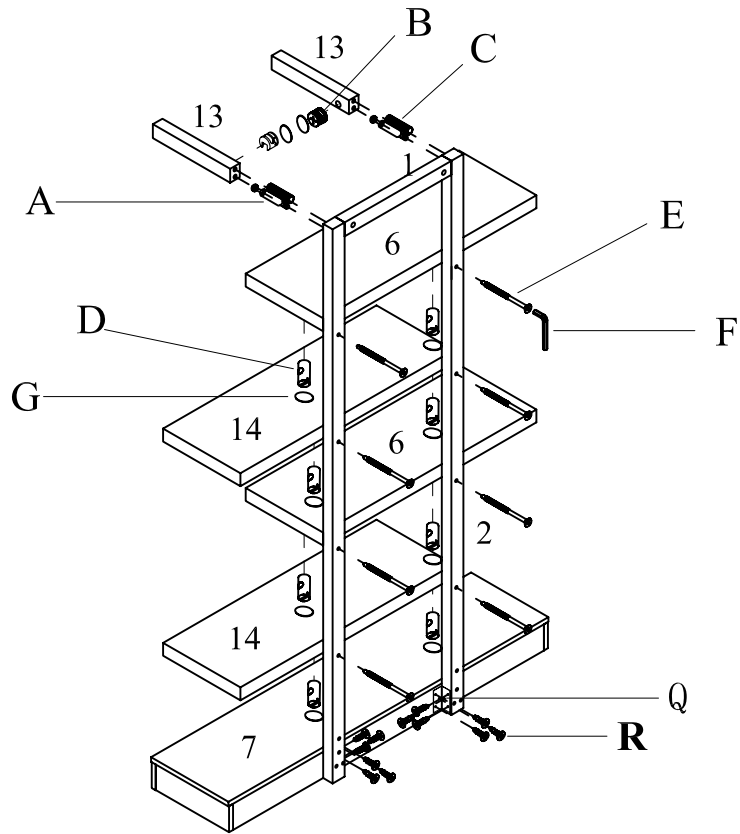
ÉTAPE / STEP 4



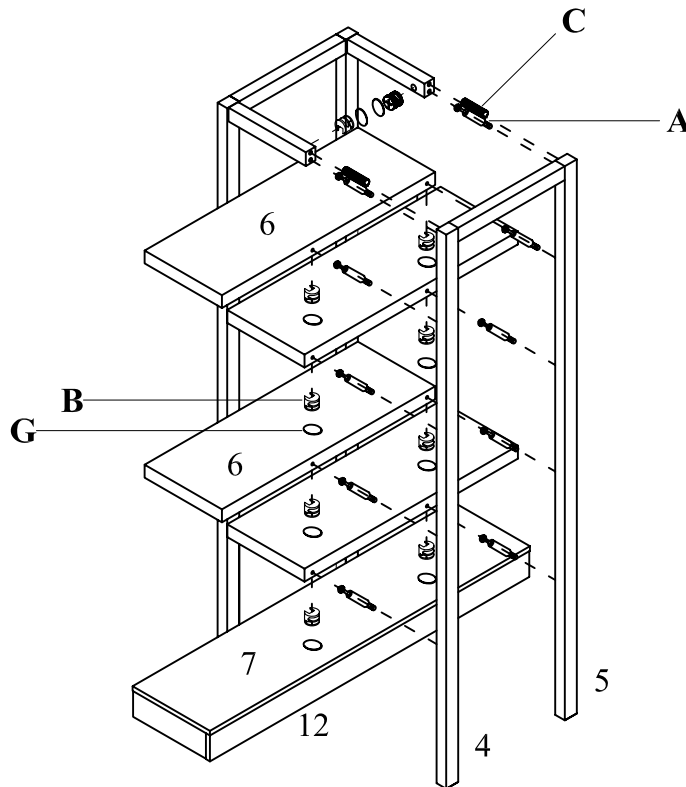
ÉTAPE / STEP 5



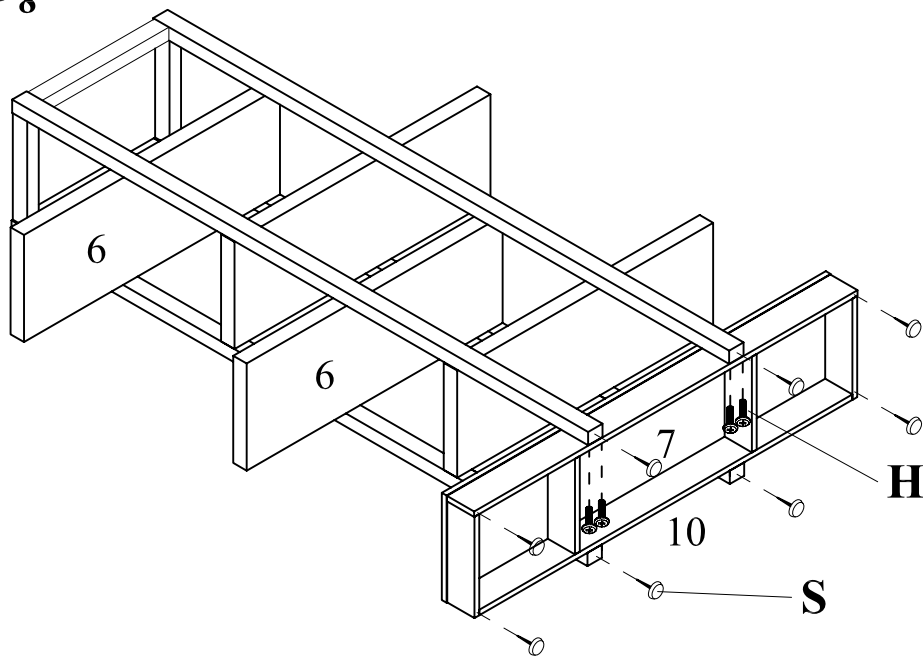
ÉTAPE / STEP 6



ÉTAPE / STEP 7



ÉTAPE / STEP 8



ÉTAPE / STEP 9

