

## ASSEMBLY INSTRUCTIONS

### INSTRUCTIONS DE MONTAGE • INSTRUCCIONES DE ENSAMBLAJE

**TOOLS REQUIRED:** Hammer or Mallet

**PRODUCT WARRANTY REGISTRATION** is available online at: [www.safcoproducts.com](http://www.safcoproducts.com)

• **OUTILS REQUIS :** marteau ou maillet

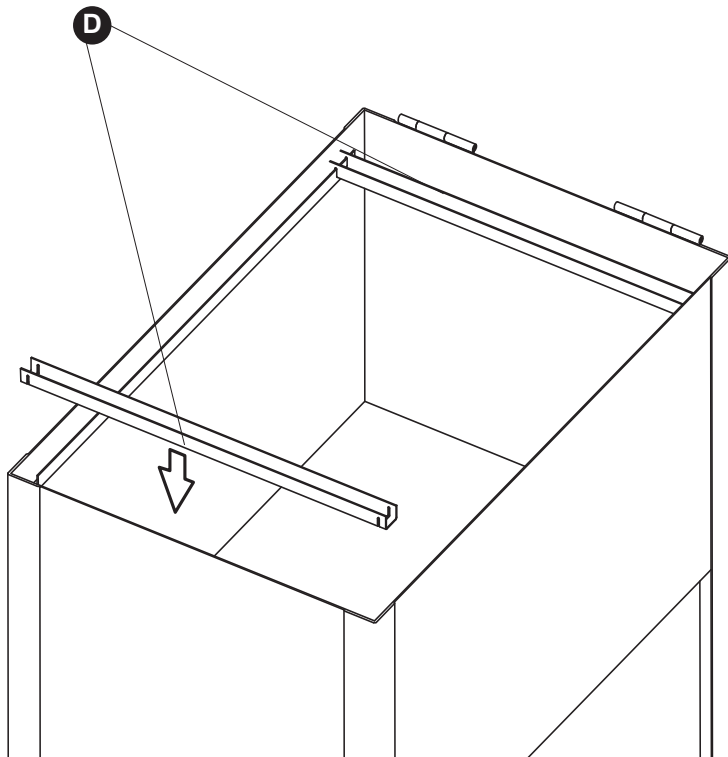
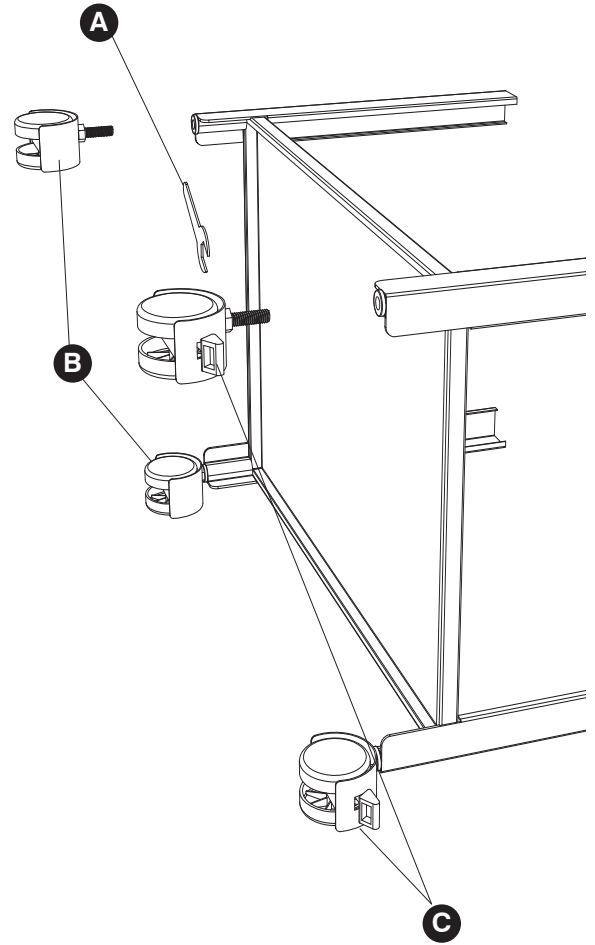
• **HERRAMIENTAS REQUERIDAS:** martillo o mazo

• L'INSCRIPTION POUR LA GARANTIE DU PRODUIT est disponible sur l'Internet : [www.safcoproducts.com](http://www.safcoproducts.com)

• EI REGISTRO PARA LA GARANTÍA DEL PRODUCTO está disponible en la Internet: [www.safcoproducts.com](http://www.safcoproducts.com)

#### PARTS LIST / LISTE DES PIÈCES / LISTA DE PIEZAS

CODE / CODIGO	DESCRIPTION / DESCRIPTION / DESCRIPCIÓN	QTY. / QUANTITÉ / CANTIDAD	PART NO. / N° DE PIECE / NO. DE PIEZA
(A)	<b>Caster Wrench</b> / <i>Clef pour la Roue</i> / Llave para la Rueda	1	5360-83NC
(B)	<b>Swivel Caster</b> / <i>Roue pivotante</i> / Rueda que Gira	2	5360-75NC
(C)	<b>Locking Caster</b> / <i>Roue avec Frein</i> / La rueda con el Freno	2	5360-76NC
(D)	<b>File Hanger</b> / <i>Dossier cintre</i> / Percha Carpeta	2	
	<b>Black</b> / <i>Noir</i> / Negro		5360-72BL
	<b>Gray</b> / <i>Gris</i> / Gris		5360-72GR
	<b>Putty</b> / <i>Brun Clair</i> / Masilla		5360-72PT



L'Assistance téléphonique à la clientèle Safco au 1-800-664-0042 de 8H00 à 16H30 (Heure centrale) (Opérateurs de langue anglaise)

Línea directa para el cliente de Safco 1-800-664-0042 de 8:00 AM a 4:30 PM (Hora Central) (Operadores que hablan inglés)