



BIBLIOTHÈQUE ÉCHELLE AVEC 2 TIROIRS 69"H
CAPPUCCINO
CAPPUCCINO 69"H LADDER BOOKCASE WITH 2
STORAGE DRAWERS

I 2542

INSTRUCTIONS D'ASSEMBLAGE
ASSEMBLY INSTRUCTIONS

MONARCH SPECIALTIES INC.

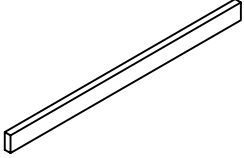
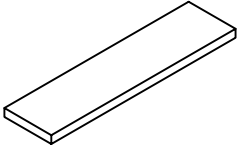
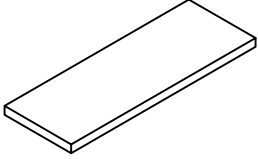
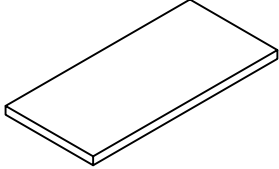
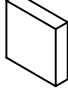
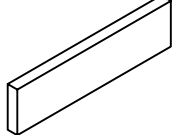
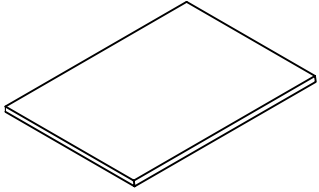
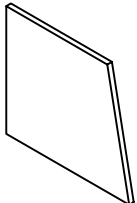


POUR DE L'ASSISTANCE OU POUR COMMANDER
DES PIÈCES CONTACTEZ NOTRE DÉPARTEMENT
DE SERVICE À LA CLIENTÈLE.

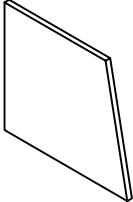
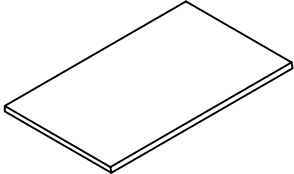
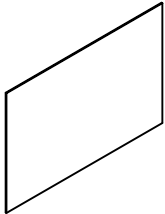
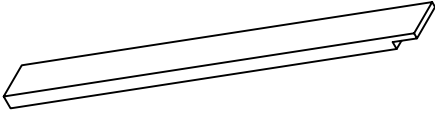
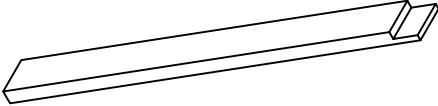
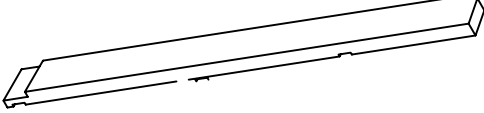
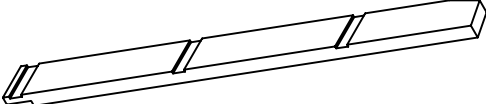
FOR ASSISTANCE OR TO ORDER PARTS
CONTACT OUR CUSTOMER SERVICE DEPARTMENT

WWW.MONARCHSERVICE.COM

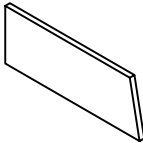
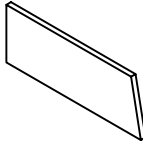
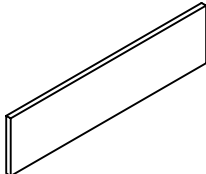
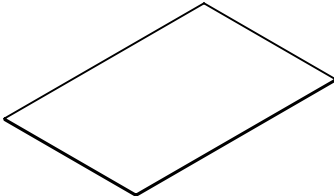
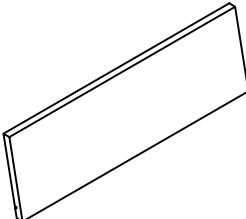

IDENTIFICATION DES PIÈCES
PARTS IDENTIFICATION

1		BARRE BAR	3MCX/PCS
2		TABLETTE SHELF	1MC/PC
3		TABLETTE SHELF	1MC/PC
4		TABLETTE SHELF	1MC/PC
5		BARRE TRANSVERSALE DU BAS BOTTOM CROSSBAR	1MC/PC
6		BARRE TRANSVERSALE DU BAS BOTTOM CROSSBAR	1MC/PC
7		PANNEAU DU BAS BOTTOM PANEL	1MC/PC
8		PANNEAU CÔTÉ GAUCHE LEFT SIDE PANEL	1MC/PC

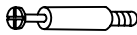




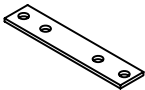
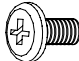



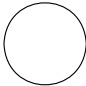

IDENTIFICATION DES PIÈCES
PARTS IDENTIFICATION

9		PANNEAU CÔTÉ DROIT RIGHT SIDE PANEL	1MC/PC
10		PANNEAU DU DESSUS TOP PANEL	1MC/PC
11		PANNEAU ARRIÈRE BACK PANEL	1MC/PC
12		PATTE LEG	1MC/PC
13		PATTE LEG	1MC/PC
14		PATTE LEG	1MC/PC
15		PATTE LEG	1MC/PC


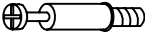


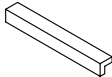

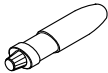
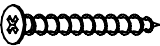



IDENTIFICATION DES PIÈCES
PARTS IDENTIFICATION

16		PANNEAU COTÉ DU TIROIR DRAWER SIDE PANEL	2MCX/PCS
17		PANNEAU COTÉ DU TIROIR DRAWER SIDE PANEL	2MCX/PCS
18		PANNEAU ARRIÈRE DU TIROIR DRAWER BACK PANEL	2MCX/PCS
19		PANNEAU DU FOND DU TIROIR DRAWER BOTTOM PANEL	2MCX/PCS
20		PANNEAU DEVANT DU TIROIR DRAWER FRONT PANEL	2MCX/PCS
21		SUPPORT DE TIROIR DRAWER SUPPORT	2MCX/PCS

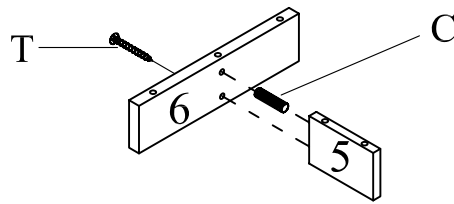
IDENTIFICATION DES PIÈCES DE MONTAGE
HARDWARE IDENTIFICATION

A		L=29mm	4MCX/PCS
B		Ø15mm	4MCX/PCS
C		Ø8×25mm	16MCX/PCS
D		Ø4×30mm	8MCX/PCS
E		Z1016	20MCX/PCS
F		170×24×3mm	2MCX/PCS
G		Ø6×12mm	8MCX/PCS
H		Ø6×55mm	8MCX/PCS
I		Ø10×15mm	8MCX/PCS
J		M4mm	1MC/PC
K		Ø18mm	8MCX/PCS
L		Ø6×25mm	8MCX/PCS

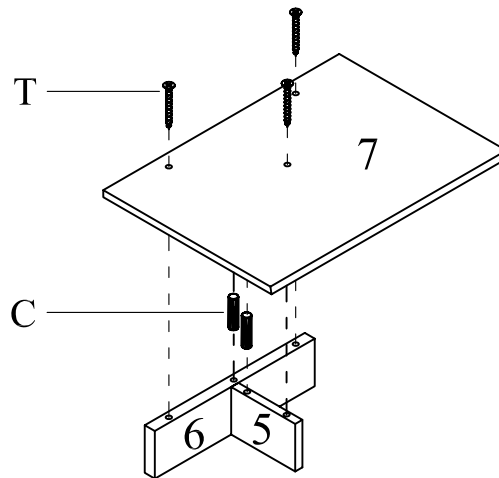
IDENTIFICATION DES PIÈCES DE MONTAGE
HARDWARE IDENTIFICATION

M		Ø4×25mm	4MCX/PCS
N		L=12mm	8MCX/PCS
O		Ø12mm	8MCX/PCS
P		Ø6×30mm	4MCX/PCS
Q		96mm	2MCX/PCS
R		Ø4×22mm	4MCX/PCS
S		10g	1MC/PC
T		Ø4×35mm	8MCX/PCS
U		Ø16mm	4MCX/PCS
V		Ø3.5x12mm	24MCX/PCS
W		Ø16mm	5MCX/PCS

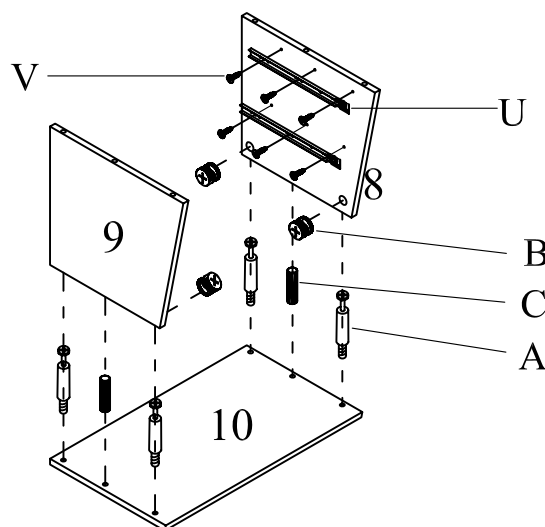
ÉTAPE / STEP 1



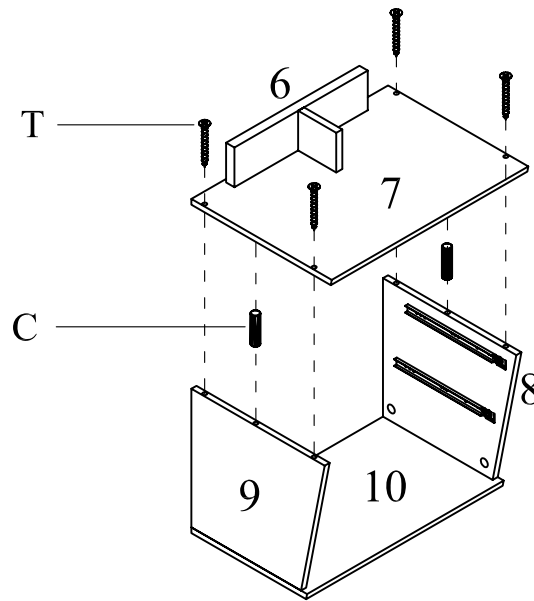
ÉTAPE / STEP 2



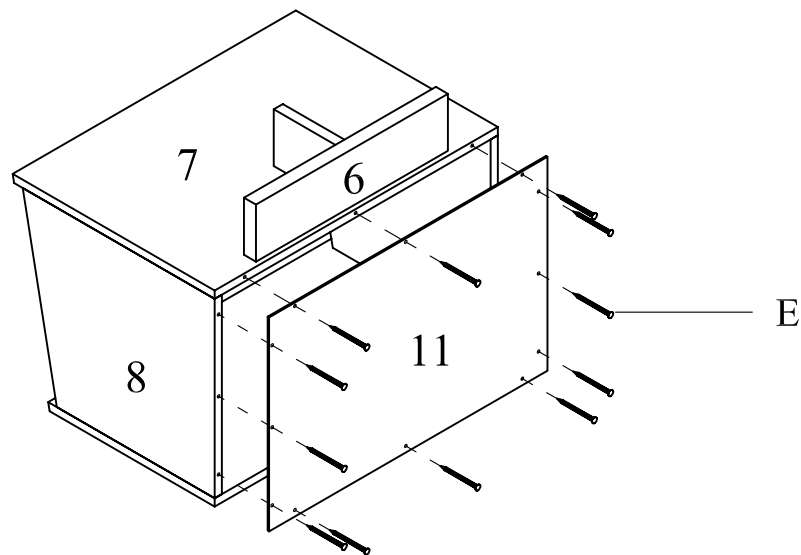
ÉTAPE / STEP 3



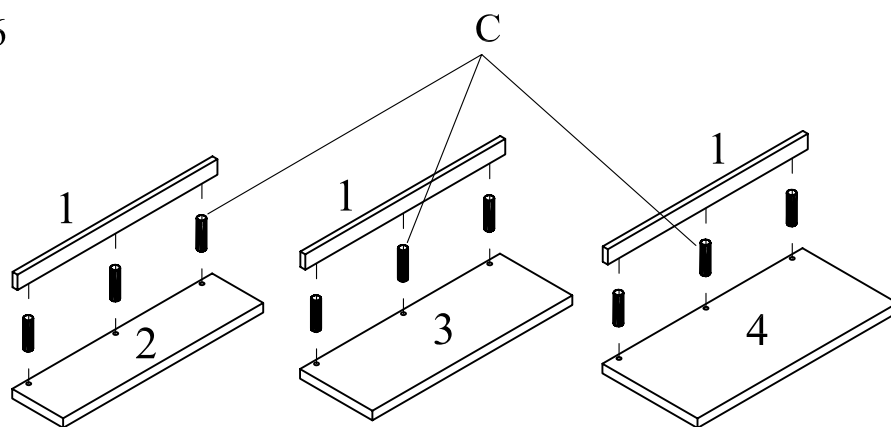
ÉTAPE / STEP 4



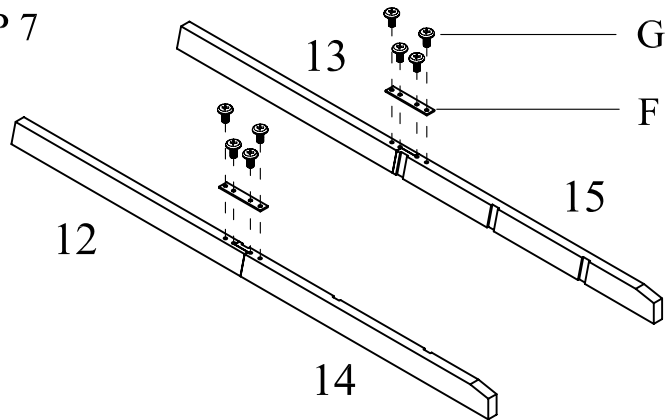
ÉTAPE / STEP 5



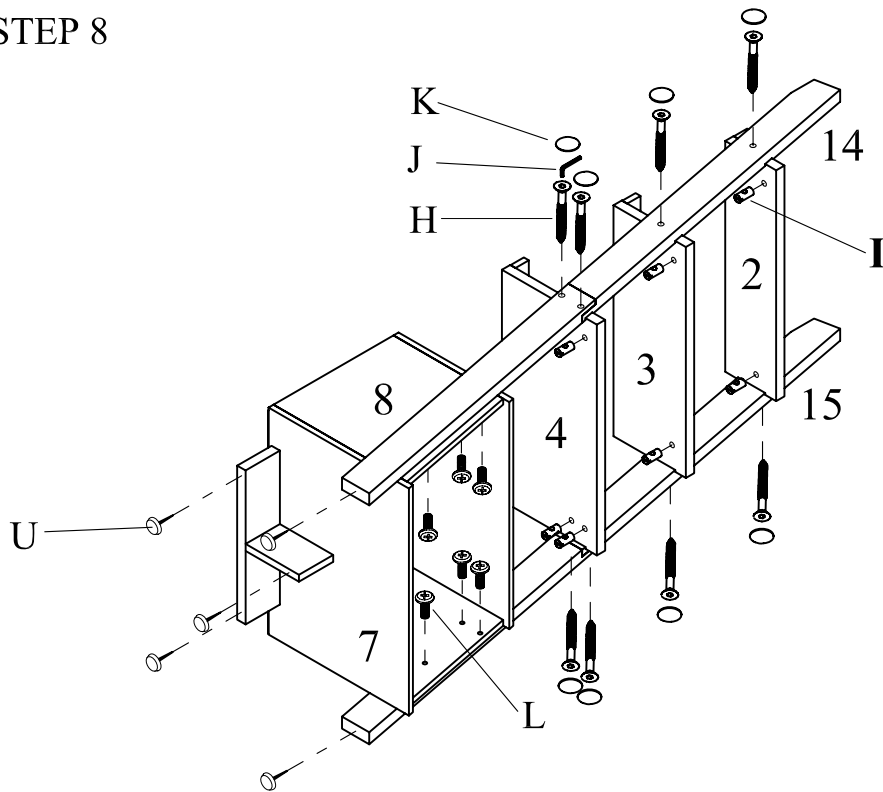
ÉTAPE / STEP 6



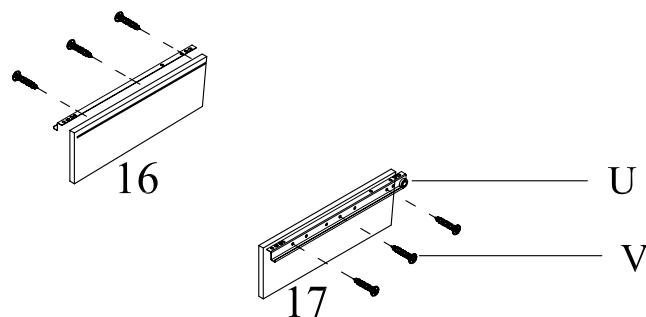
ÉTAPE / STEP 7



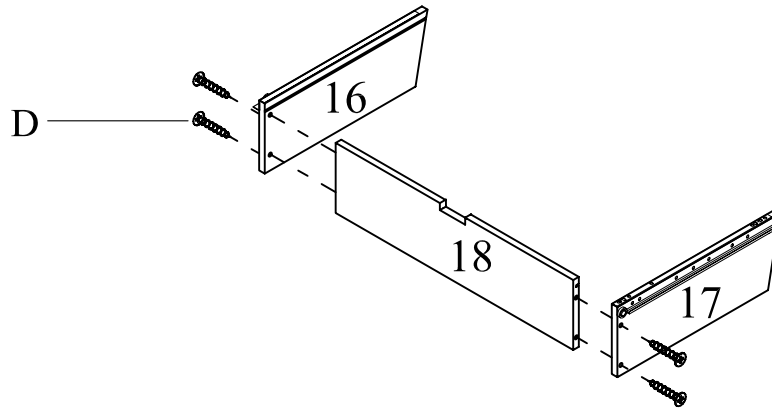
ÉTAPE / STEP 8



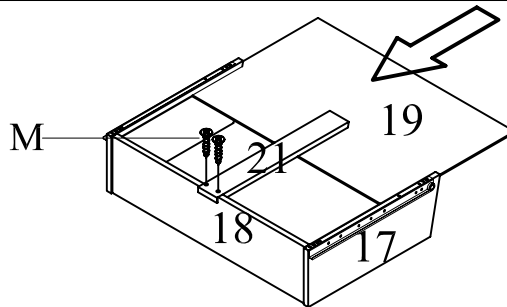
ÉTAPE / STEP 9



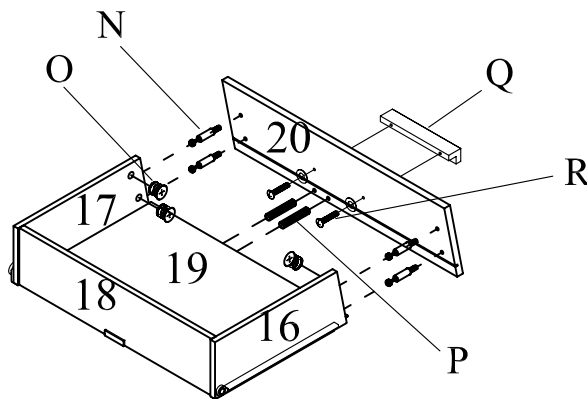
ÉTAPE / STEP 10



ÉTAPE / STEP 11



ÉTAPE / STEP 12



ÉTAPE / STEP 13

