



*Meubles de Qualité à Prix Abordable
Affordable Quality Home Furniture*

UNITÉ DE BAR RANGEMENT BOUTEILLE ET VERRE
48" L CAPPUCINO
CAPPUCINO 48" L BAR UNIT WITH BOTTLE AND
GLASS STORAGE

I 2548

**INSTRUCTIONS D'ASSEMBLAGE
ASSEMBLY INSTRUCTIONS**

MONARCH SPECIALTIES INC.

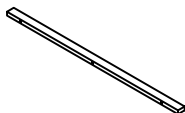
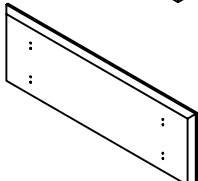

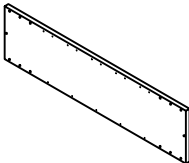
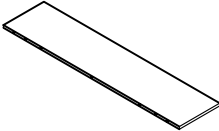
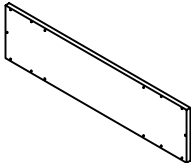






POUR DE L'ASSISTANCE OU POUR COMMANDER
DES PIÈCES CONTACTEZ NOTRE DÉPARTEMENT
DE SERVICE À LA CLIENTÈLE.

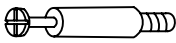


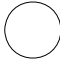
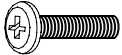
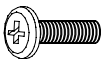


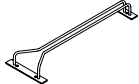

FOR ASSISTANCE OR TO ORDER PARTS
CONTACT OUR CUSTOMER SERVICE DEPARTMENT

WWW.MONARCHSERVICE.COM

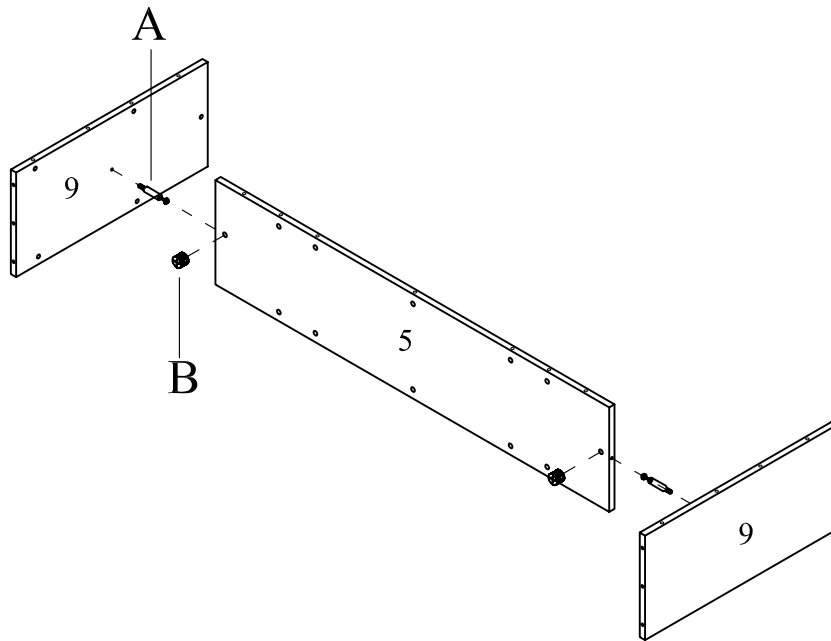
IDENTIFICATION DES PIÈCES
PARTS IDENTIFICATION

1		SUPPORT DE LA BASE BASE SUPPORT	2MCX/PCS
2		PANNEAU DU DESSUS TOP PANEL	1MC/PC
3		CADRE DU CÔTÉ SIDE FRAME	2MCX/PCS
4		TABLETTE DU DESSUS TOP SHELF	1MC/PC
5		TABLETTE DU MILIEU MIDDLE SHELF	1MC/PC
6		BASE BASE	1MC/PC
7		PANNEAU AVANT/ARRIÈRE FRONT/REAR PANEL	2MCX/PCS
8		PANNEAU AVANT/ARRIÈRE FRONT/REAR PANEL	2MCX/PCS
9		PANNEAU CÔTÉ SIDE PANEL	2MCX/PCS
10		BARRE TRANSVERSALE CROSSBAR	2MCX/PCS

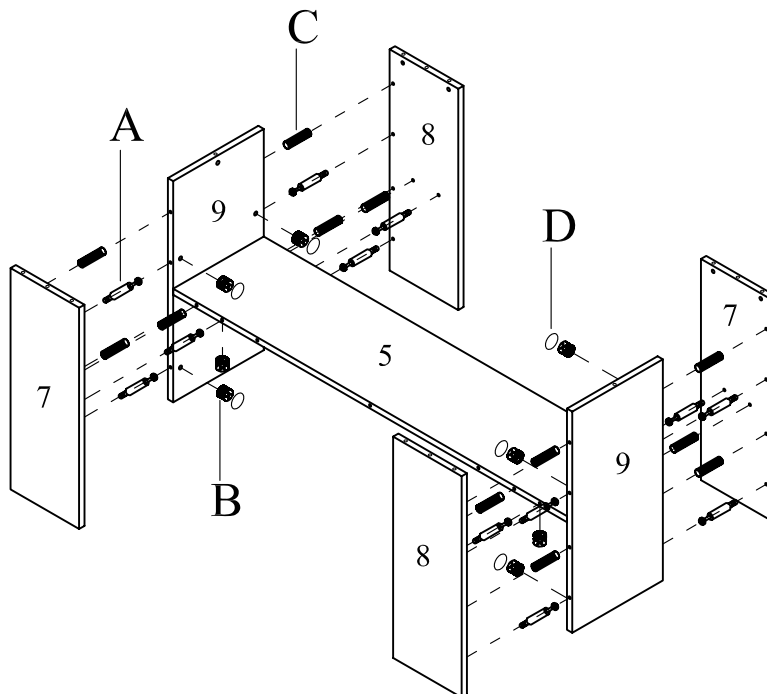
IDENTIFICATION DES PIÈCES DE MONTAGE
HARDWARE IDENTIFICATION

A		L=29mm	30MCX/PCS
B		Ø15mm	30MCX/PCS
C		Ø8×25mm	26MCX/PCS
D		Ø20mm	18MCX/PCS
E		M6×45mm(BK)	4MCX/PCS
F		M6×25mm(BK)	16MCX/PCS
G		Ø4×16mm	15MCX/PCS
H		Ø4×50mm	14MCX/PCS
I		L250	5MCX/PCS
J		10g	1MC/PC

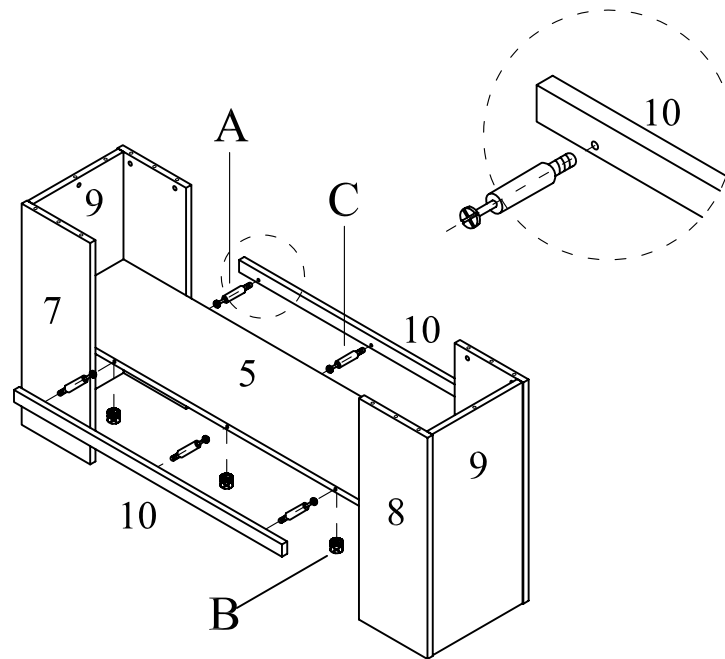
ÉTAPE / STEP 1



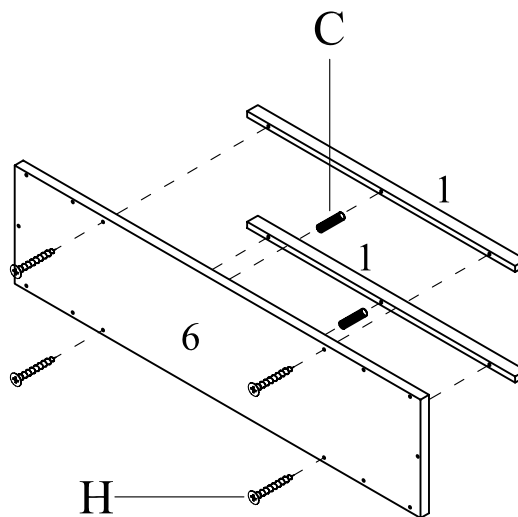
ÉTAPE / STEP 2



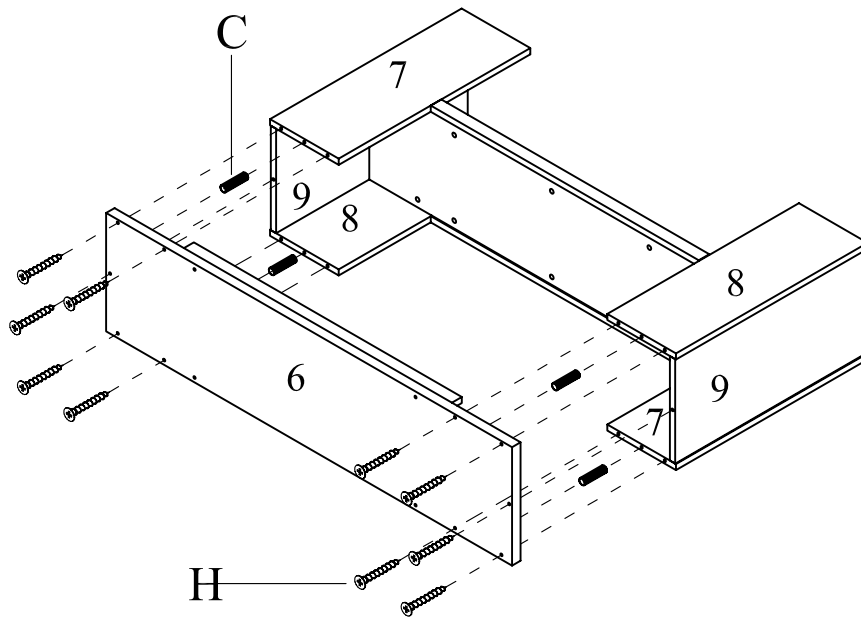
ÉTAPE / STEP 3



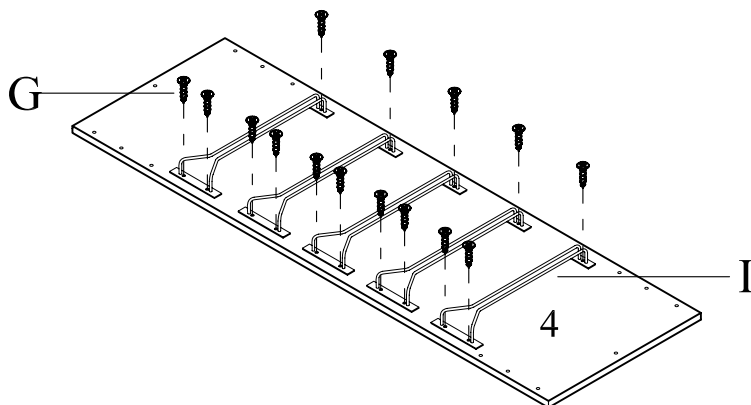
ÉTAPE / STEP 4



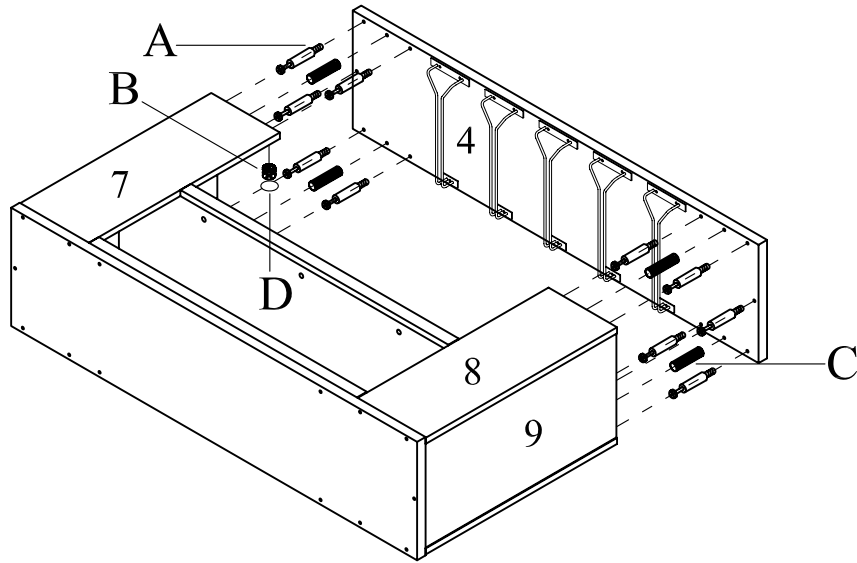
ÉTAPE / STEP 5



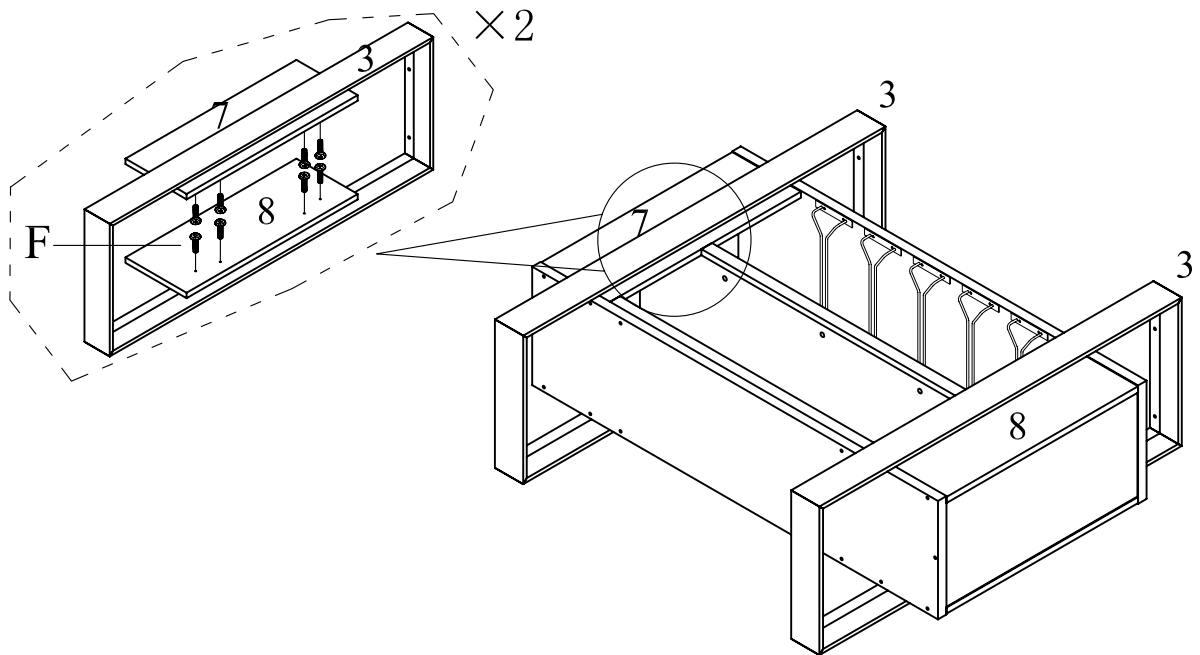
ÉTAPE / STEP 6



ÉTAPE / STEP 7

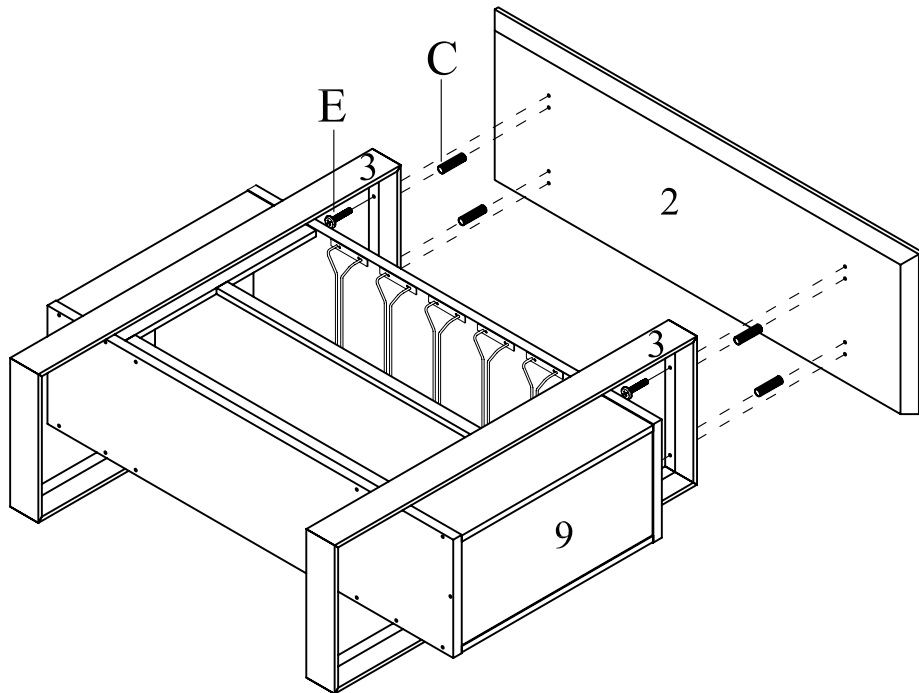


ÉTAPE / STEP 8



ARTICLE: **I 2548**
ITEM:

ÉTAPE / STEP 9



ÉTAPE / STEP 10

