



*Meubles de Qualité à Prix Abordable
Affordable Quality Home Furniture*

BIBLIOTHÈQUE 48"H / TABLETTES AJUSTABLE HOLLOW-CORE BLANC
WHITE HOLLOW-CORE 48"H BOOKCASE / ADJUSTABLE SHELVES

I 7059

INSTRUCTIONS D'ASSEMBLAGE
ASSEMBLY INSTRUCTIONS

MONARCH SPECIALTIES INC.

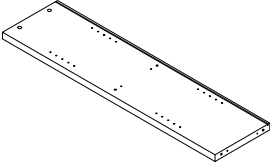
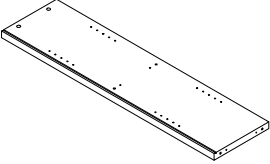
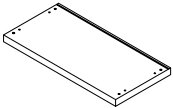
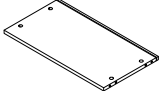
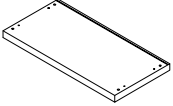
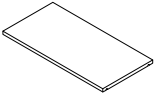
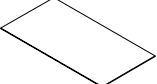


POUR DE L'ASSISTANCE OU POUR COMMANDER
DES PIÈCES CONTACTEZ NOTRE DÉPARTEMENT
DE SERVICE À LA CLIENTÈLE.

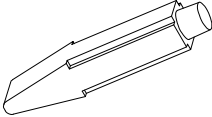
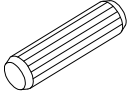
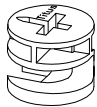
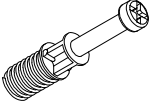

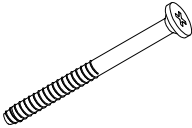
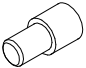
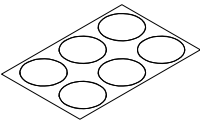
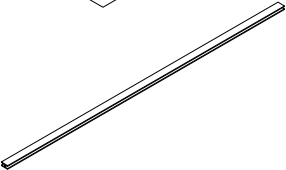
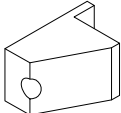

FOR ASSISTANCE OR TO ORDER PARTS
CONTACT OUR CUSTOMER SERVICE DEPARTMENT

WWW.MONARCHSERVICE.COM

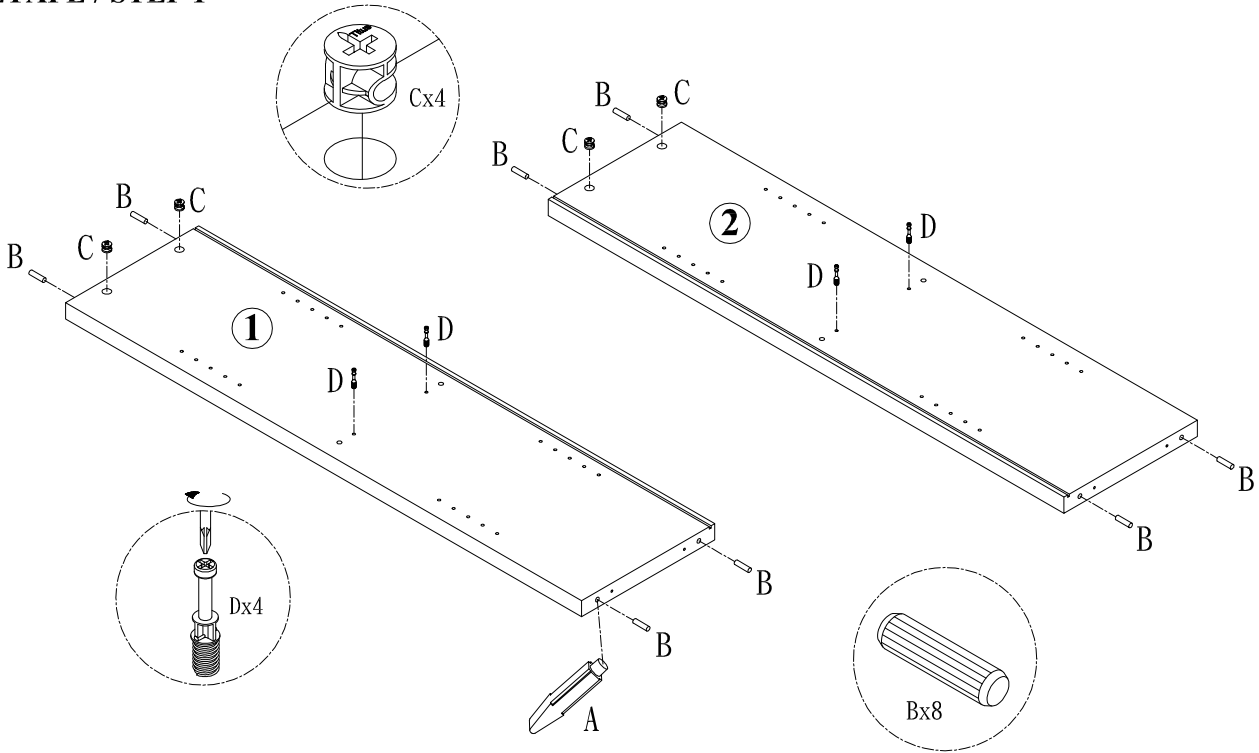
IDENTIFICATION DES PIÈCES
PARTS IDENTIFICATION

1		PANNEAU CÔTÉ GAUCHE LEFT SIDE PANEL	1MC 1PC
2		PANNEAU CÔTÉ DROIT RIGHT SIDE PANEL	1MC 1PC
3		PANNEAU DU BAS BOTTOM PANEL	1MC 1PC
4		TABLETTE SHELF	1MC 1PC
5		PANNEAU DU DESSUS TOP PANEL	1MC 1PC
6		TABLETTE AJUSTABLE ADJUSTABLE SHELF	2MCX 2PCS
7		PANNEAU ARRIÈRE BACK PANEL	4MCX 4PCS

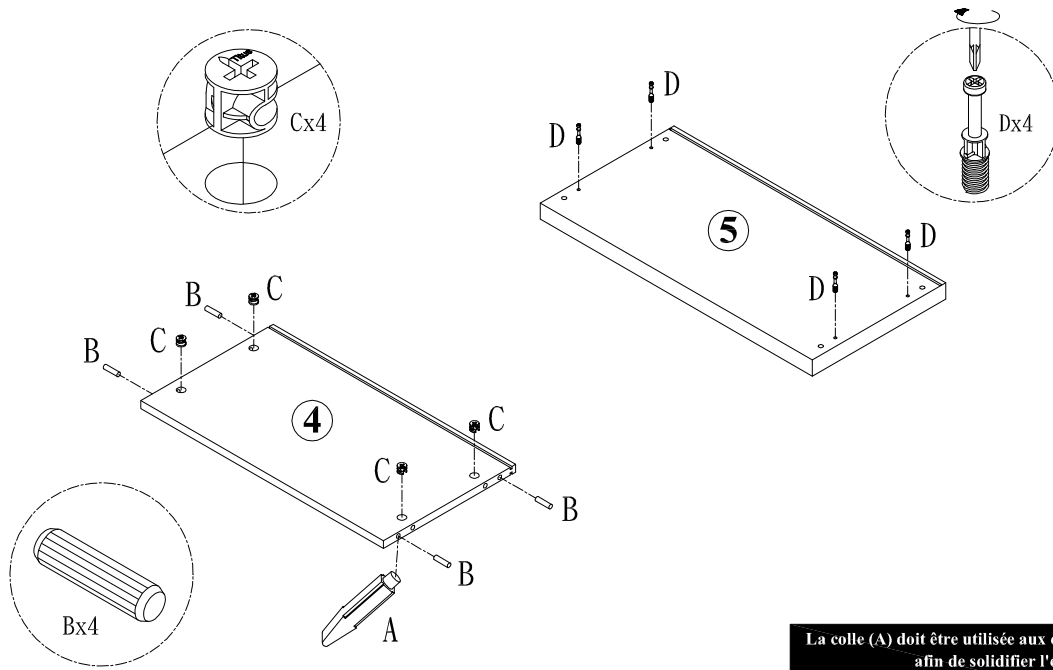
IDENTIFICATION DES PIÈCES DE MONTAGE
HARDWARE IDENTIFICATION

A		COLLE/GLUE	1MC/PC
B		∅8x30mm	12MCX/PCS
C		∅15x12mm	8MCX/PCS
D		35.5mm	8MCX/PCS
E		18mm	4MCX/PCS
F		55mm	4MCX/PCS
G		∅4.9x15mm	8MCX/PCS
H		∅20mm	2MCX/PCS
I		534mm	2MCX/PCS
J		16x16x8.5mm	6MCX/PCS
K		19mm	6MCX/PCS

ÉTAPE / STEP 1

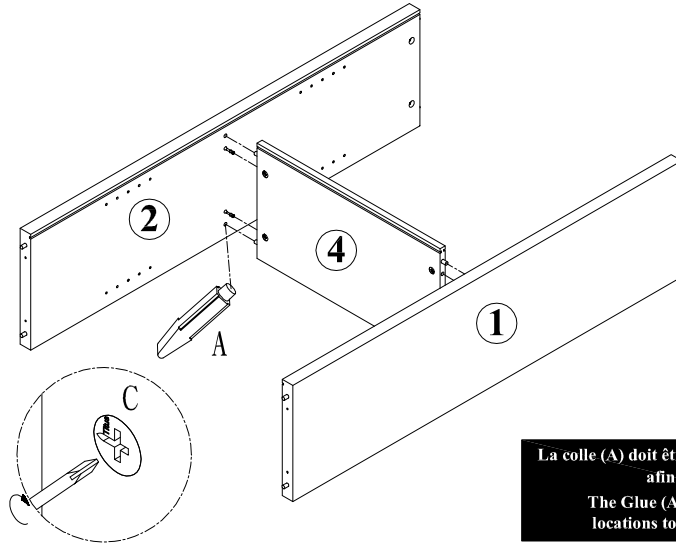


ÉTAPE / STEP 2



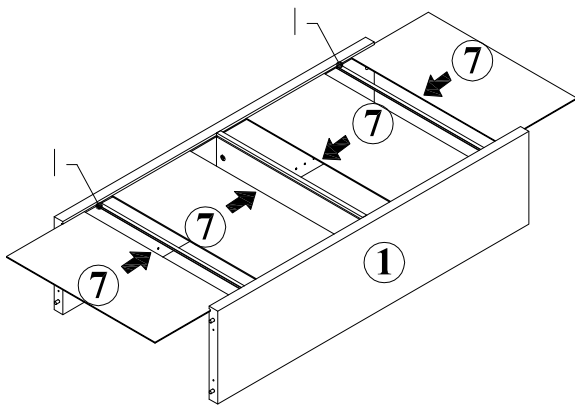
La colle (A) doit être utilisée aux endroits indiqués afin de solidifier l'étagère assemblée.
 The Glue (A) should be used in the indicated locations to help solidify the assembled unit.

ÉTAPE / STEP 3

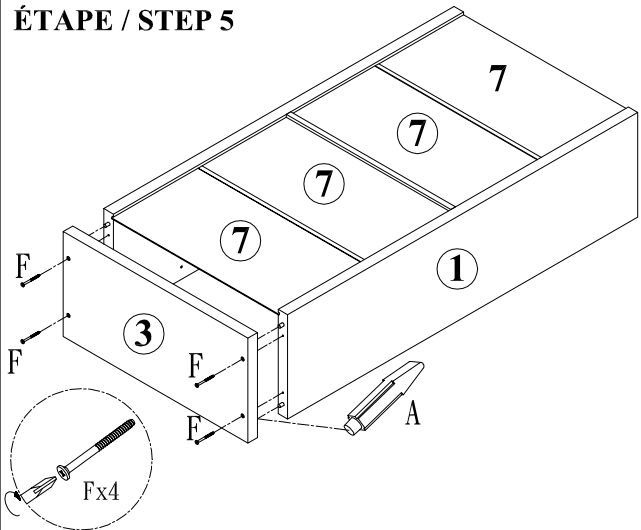


La colle (A) doit être utilisée aux endroits indiqués afin de solidifier l'étagère assemblée.
 The Glue (A) should be used in the indicated locations to help solidify the assembled unit.

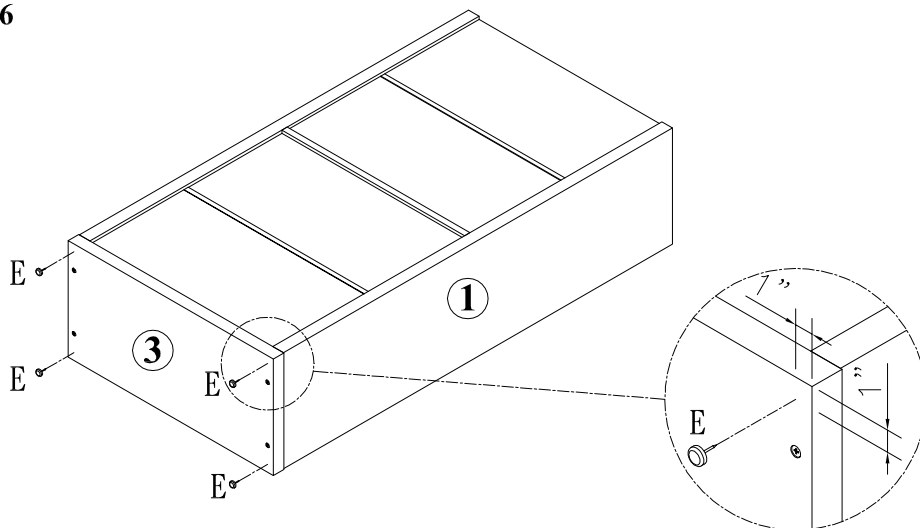
ÉTAPE / STEP 4



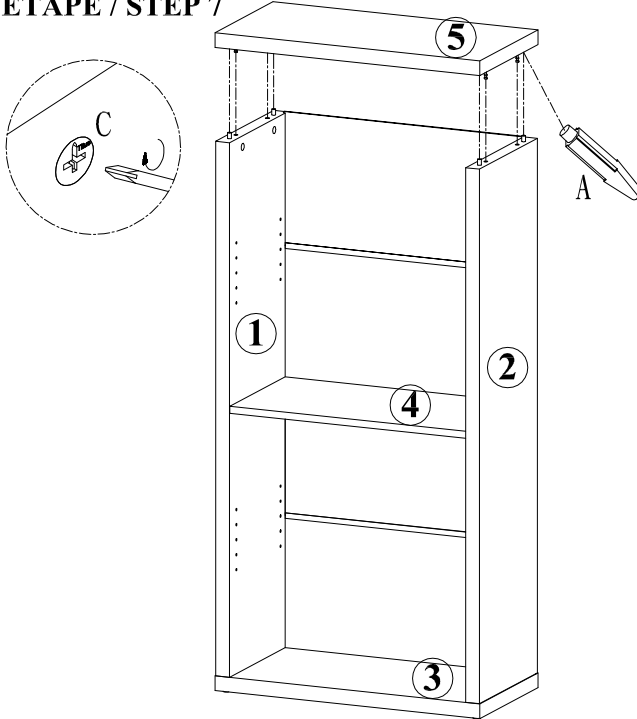
ÉTAPE / STEP 5



ÉTAPE / STEP 6

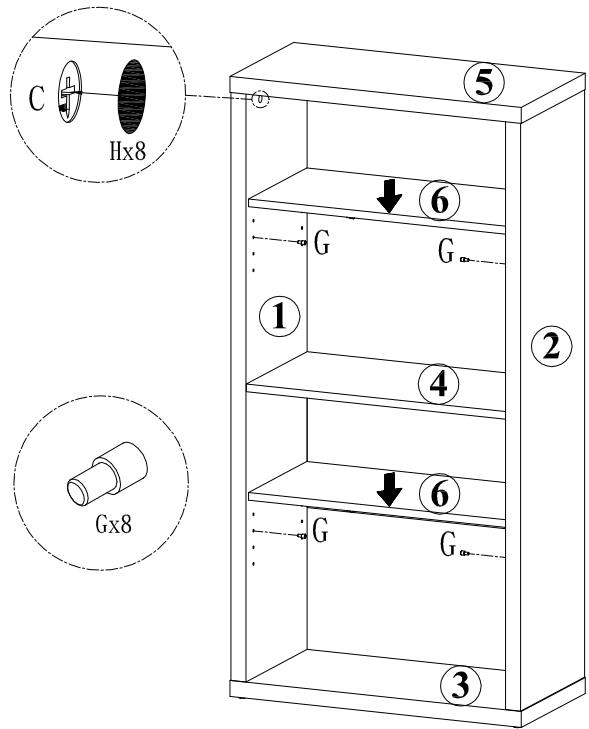


ÉTAPE / STEP 7



La colle (A) doit être utilisée aux endroits indiqués afin de solidifier l'étagère assemblée.
 The Glue (A) should be used in the indicated locations to help solidify the assembled unit.

ÉTAPE / STEP 8



ÉTAPE / STEP 9

