

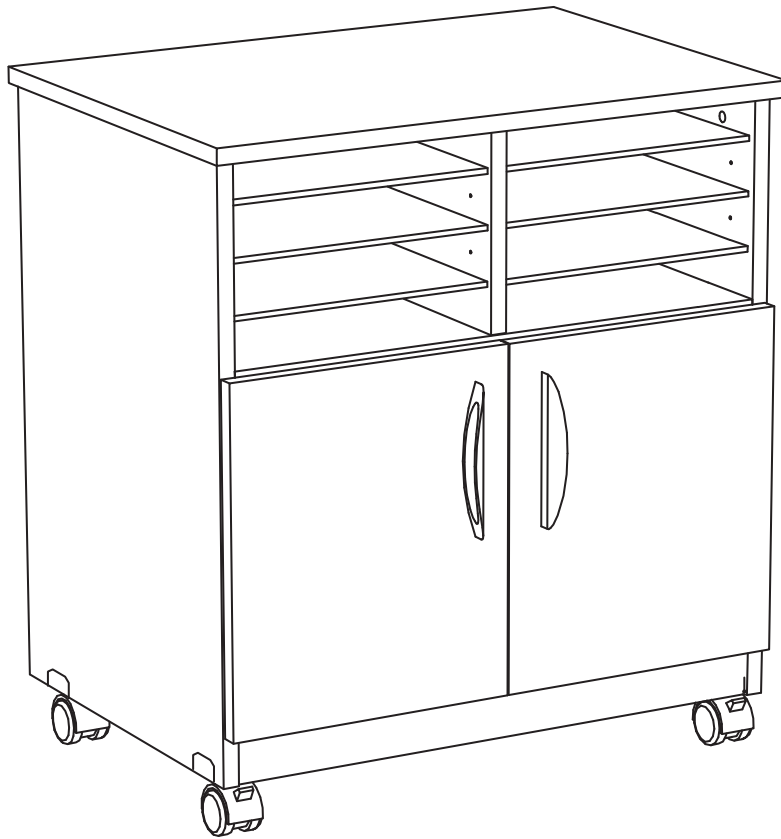
ASSEMBLY INSTRUCTIONS
INSTRUCTIONS DE MONTAGE
INSTRUCCIONES DE ENSAMBLAJE

1851

Mobile Machine Stand

*Meuble mobile pour appareils de bureau,
avec casier de tri*

Estante móvil para máquinas de oficina
con clasificador



PRODUCT WARRANTY REGISTRATION is available online at: www.safcoproducts.com

• L'INSCRIPTION POUR LA GARANTIE DU PRODUIT est disponible sur l'Internet : www.safcoproducts.com

• EI REGISTRO PARA LA GARANTÍA DEL PRODUCTO está disponible en la Internet: www.safcoproducts.com

For questions or concerns, please call **1-800-664-0042**
available Monday-Friday 7:00 AM to 6:00 PM (Central Time) (English-speaking operators)

Si vous avez des questions pour poser ou les préoccupations pour exprimer, connecter **au 1-800-664-0042** de 7H00 à 18H00 (Heure centrale) (Opérateurs de langue anglaise)

Si usted tiene preguntas o preocupaciones, por favor llame **1-800-664-0042** de 7:00 AM a 6:00 PM (Hora Central) (Operadores que hablan inglés)

TOOLS REQUIRED: Flat-bladed Screwdriver; Short-handled Phillips Screwdriver; Hammer or Mallet
OUTILS REQUIS : *Tournevis plat à lame ; tournevis à pointe cruciforme et à manche court ; marteau ou maillet*
HERRAMIENTAS REQUERIDAS: Piso aspas destornillador; destornillador Phillips de mango corto; martillo o mazo

Two People Recommended.
On recommande que l'assemblage soit effectué par deux personnes.
Se recomienda dos personas para el ensamblaje.


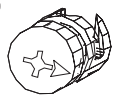


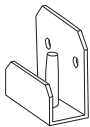


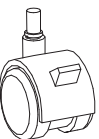
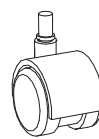
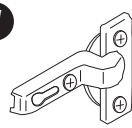
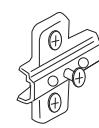
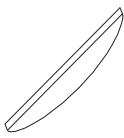
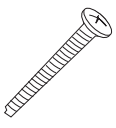
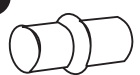
Parts List / Liste des Pièces / Lista de Piezas			
Code/ Código	DESCRIPTION / DESCRIPTION / DESCRIPCIÓN	Qty./ Qté/ Cant.	Part No./ N° de Pièce / No. de Pieza
(A)	Back Panel / Panneau arrière / Panel Posterior	1	1850-01§
(B)	Left Side Panel / Panneau latéral gauche / Panel lateral izquierdo	1	1851-15§
(C)	Right Side Panel / Panneau latéral droit / Panel lateral derecho	1	1851-16§
(D)	Short Back Panel / Petit panneau arrière / Panel posterior corto	1	1851-01§
(E)	Top Panel / Panneau supérieur / Panel superior	1	1850-05§
(F)	Fixed Shelf / Tablette fixe / Repisa fija	1	1851-06§
(G)	Bottom Panel / Panneau inférieur / Panel inferior	1	1850-02§
(H)	Kick Panel / Panneau de protection / Panel para pies	1	1850-07§
(I)	Left Door Panel / Porte gauche / Panel de la puerta izquierda	1	1850-08§
(J)	Right Door Panel / Porte droite / Panel de la puerta derecha	1	1850-09§
(K)	Divider / Séparateur / Separador	1	1851-07§
(L)	Small Shelf / Petite tablette / Repisa pequeña	6	1851-08§

§Note: When corresponding about parts, be sure to state color: Gray (GR), Mahogany (MH), Medium Oak (MO) or Cherry (CY).

§ Note: Quand correspondre au sujet de parties, soyez sûr d'affirmer la couleur: Gris (GR), Acajou (MH), Chêne Moyen (MO) ou Cerise (CY).

§ Note: Al corresponder sobre las piezas, esté seguro declarar el color: Gris (GR), Caoba (MH), Roble Pálido (MO) o Cereza (CY).

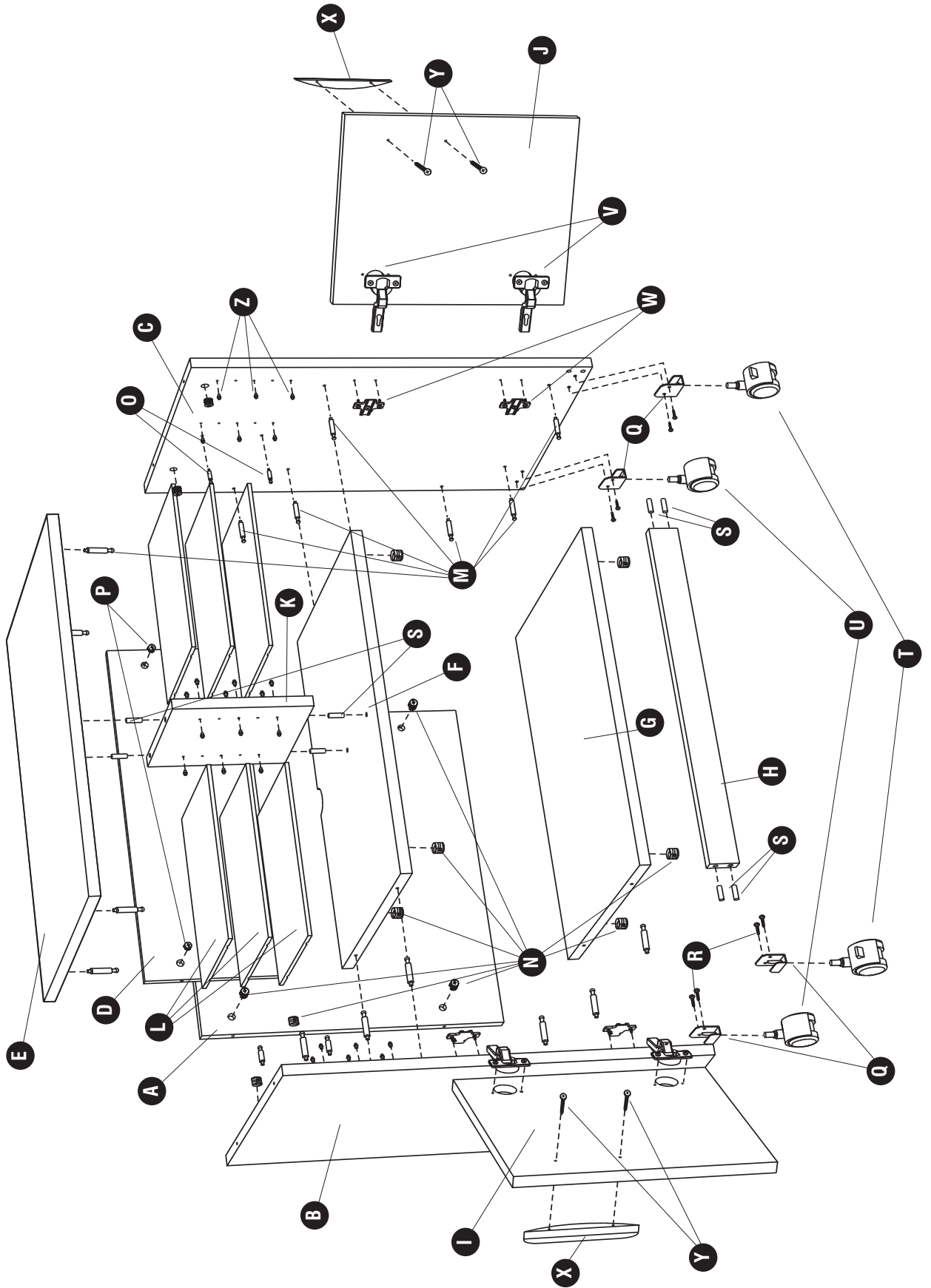
Hardware Pack / Paquet Matériel / Paquete Material: 1851-19NC

<p>M</p>  <p>Tall Screw Post <i>Longue tige-vis</i> Poste alto con un tornillo en el extremo Qty. / Qté. / Cant. 16 HFFMFB</p>	<p>N</p>  <p>Tall Cam <i>Longue came</i> Leva de enganche alta Qty. / Qté. / Cant. 16 HFFMFC</p>	<p>O</p>  <p>Short Screw Post <i>Courte tige-vis</i> Poste bajo con un tornillo en el extremo Qty. / Qté. / Cant. 4 HMF12B</p>	<p>P</p>  <p>Short Cam <i>Courte came</i> Leva de enganche corta Qty. / Qté. / Cant. 4 HMF12</p>	<p>Q</p>  <p>Caster Bracket <i>Support de roulette</i> Soporte de las ruedas Qty. / Qté. / Cant. 4 1850-10BL</p>	<p>R</p>  <p>Short Screw 3/4" L <i>Courte vis de 1,9 cm</i> Tornillo corto de 3/4 pulg. Qty. / Qté. / Cant. 8 9728-25</p>	<p>S</p>  <p>Wood Dowel <i>Goujon en bois</i> Pasador de madera Qty. / Qté. / Cant. 8 H8MMDWL</p>
<p>T</p>  <p>Swivel Caster w/ Brake <i>Roulette pivotante avec frein</i> Rueda giratoria con freno Qty. / Qté. / Cant. 2 8953-24</p>	<p>U</p>  <p>Swivel Caster w/out Brake <i>Roulette pivotante sans frein</i> Rueda giratoria sin freno Qty. / Qté. / Cant. 2 8953-25</p>	<p>V</p>  <p>Hinge <i>Charnière</i> Bisagra Qty. / Qté. / Cant. 4 8919-16</p>	<p>W</p>  <p>Hinge Mount Plate <i>Support de charnière</i> Placa de montaje de la bisagra Qty. / Qté. / Cant. 4 8919-14</p>	<p>X</p>  <p>Handle <i>Poignée</i> Mango Qty. / Qté. / Cant. 2 8962-31</p>	<p>Y</p>  <p>Long Screw, 1" L <i>Longue vis de 2,5 cm</i> Tornillo largo de 1 pulg. Qty. / Qté. / Cant. 4 1850-23</p>	<p>Z</p>  <p>Shelf Peg <i>Cheville de tablette</i> Espiga de la repisa Qty. / Qté. / Cant. 24 HSFBNZ</p>

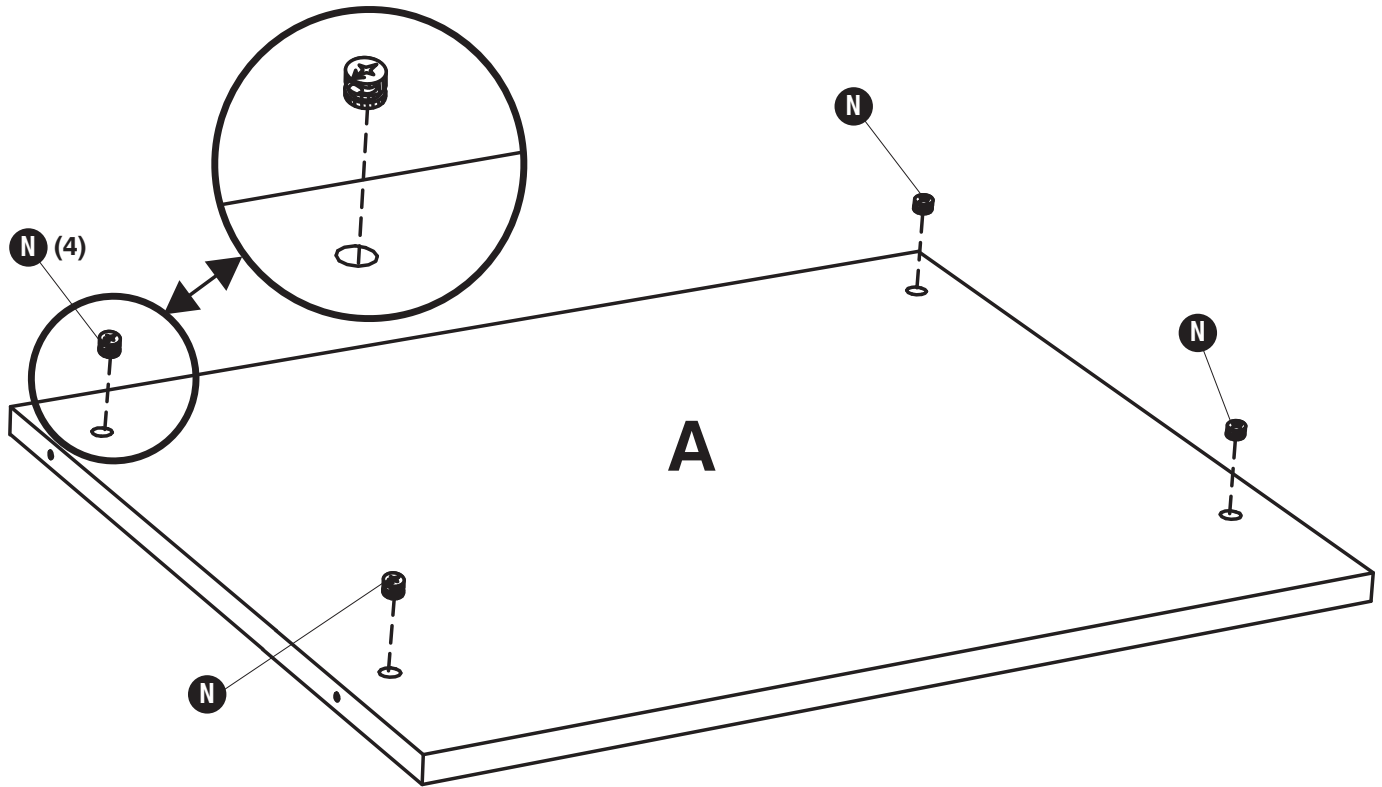
1851 — MOBILE MACHINE STAND

Meuble mobile pour appareils de bureau, avec casier de tri

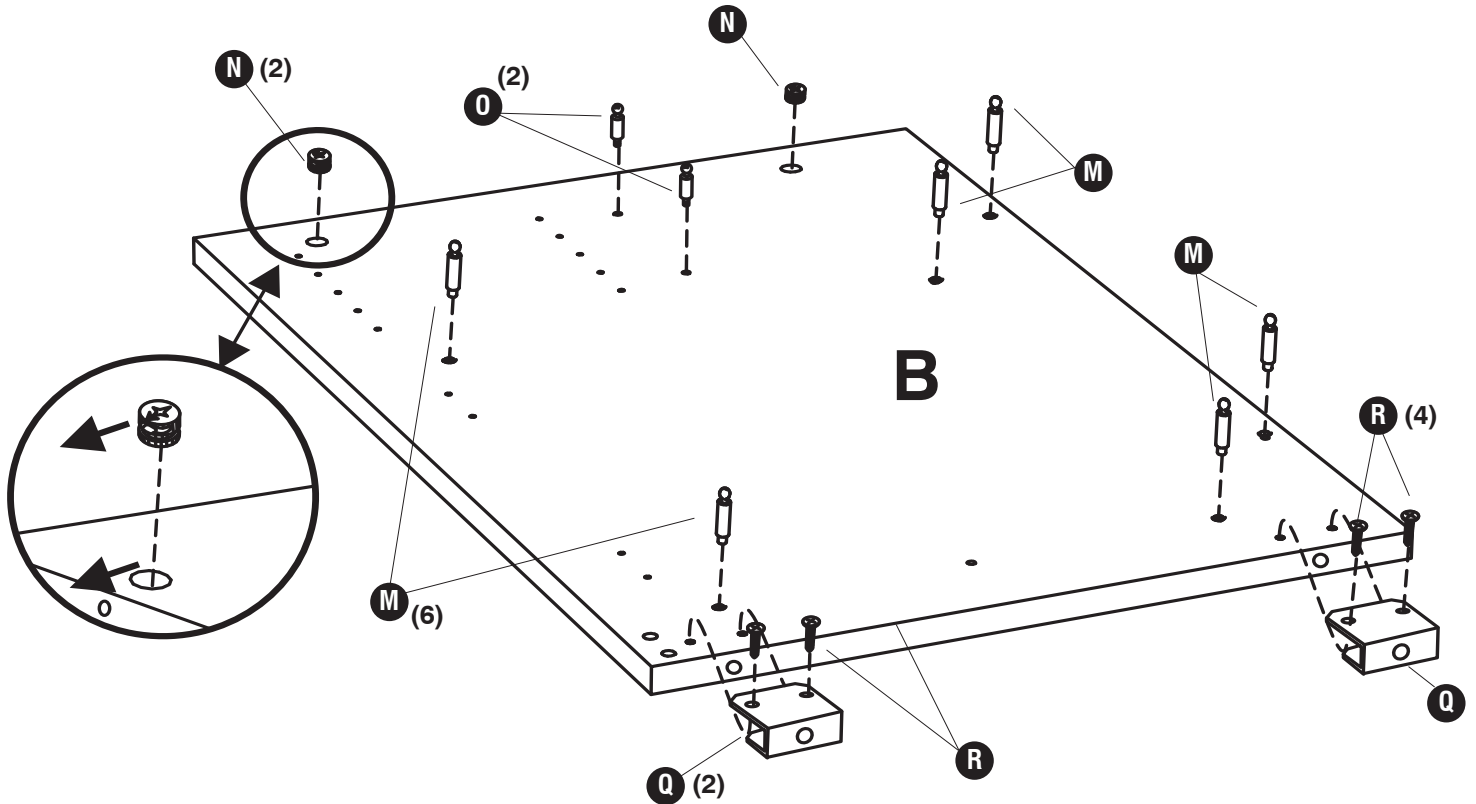
Estante móvil para máquinas de oficina con clasificador



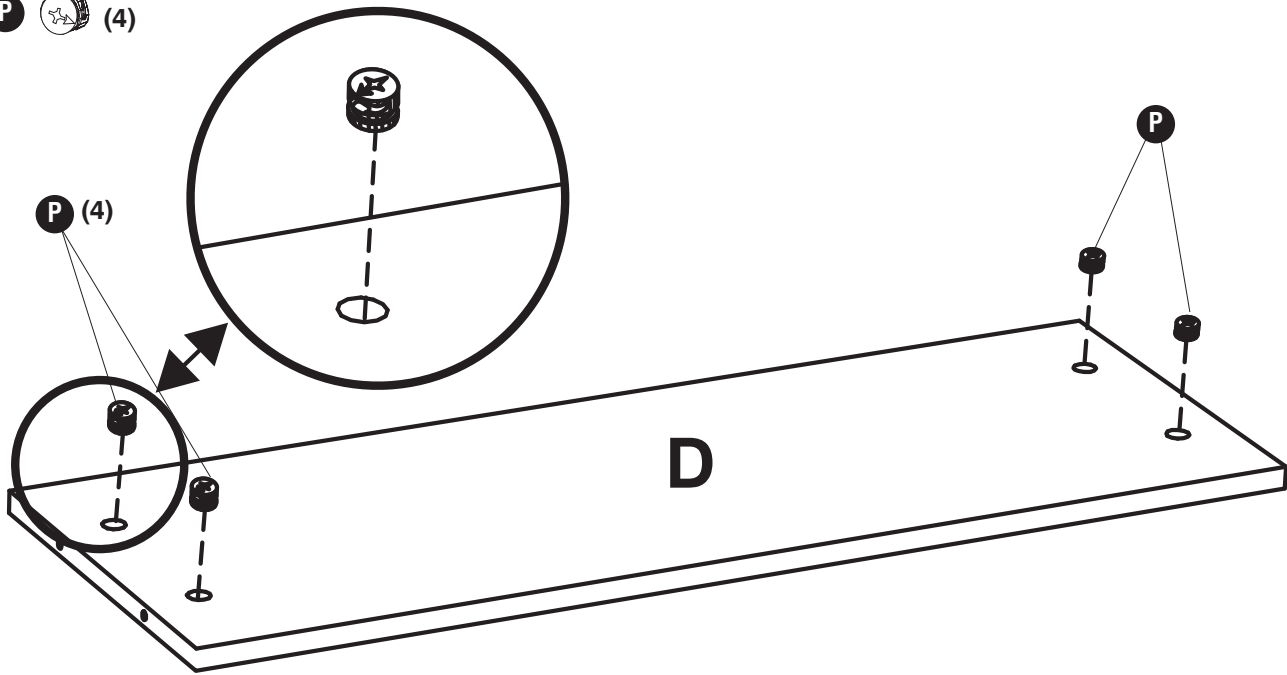
1 N (4)



2 M (6) N (2) O (2) Q (2) R (4)



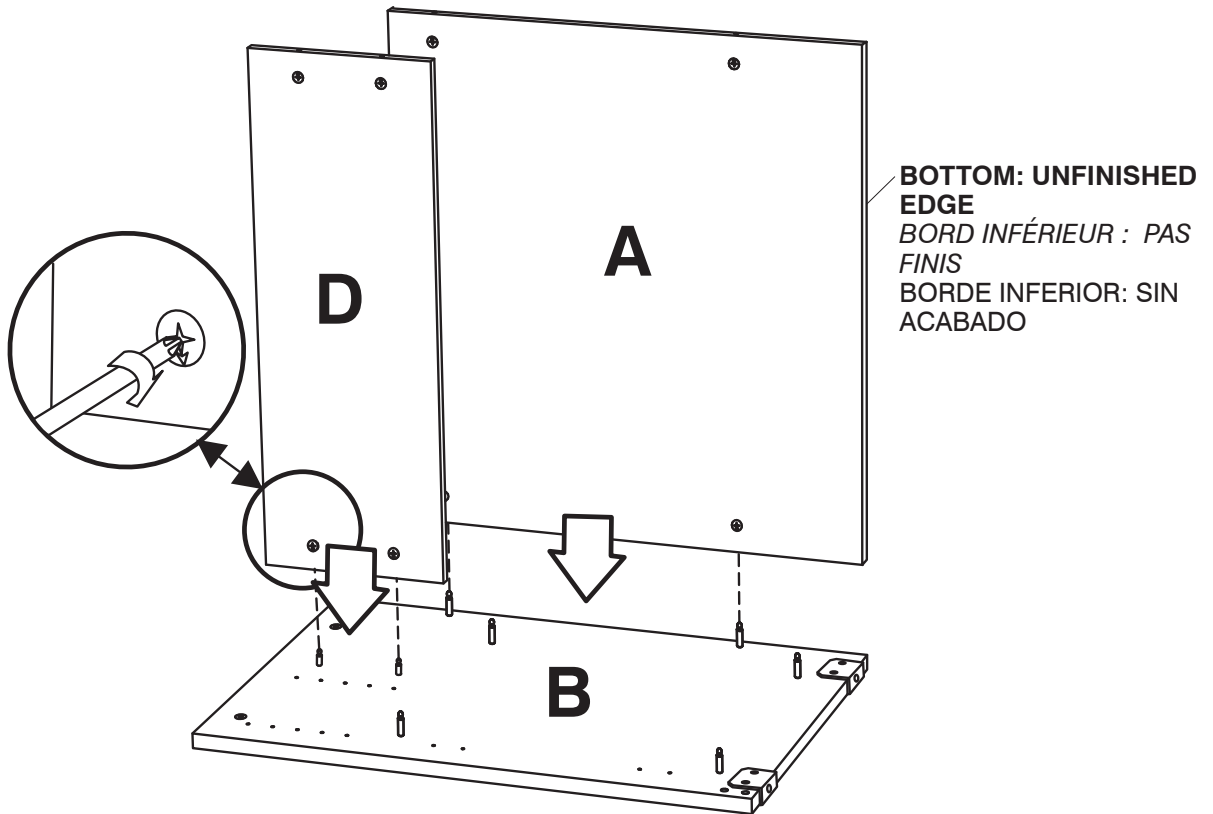
3 **P**  (4)



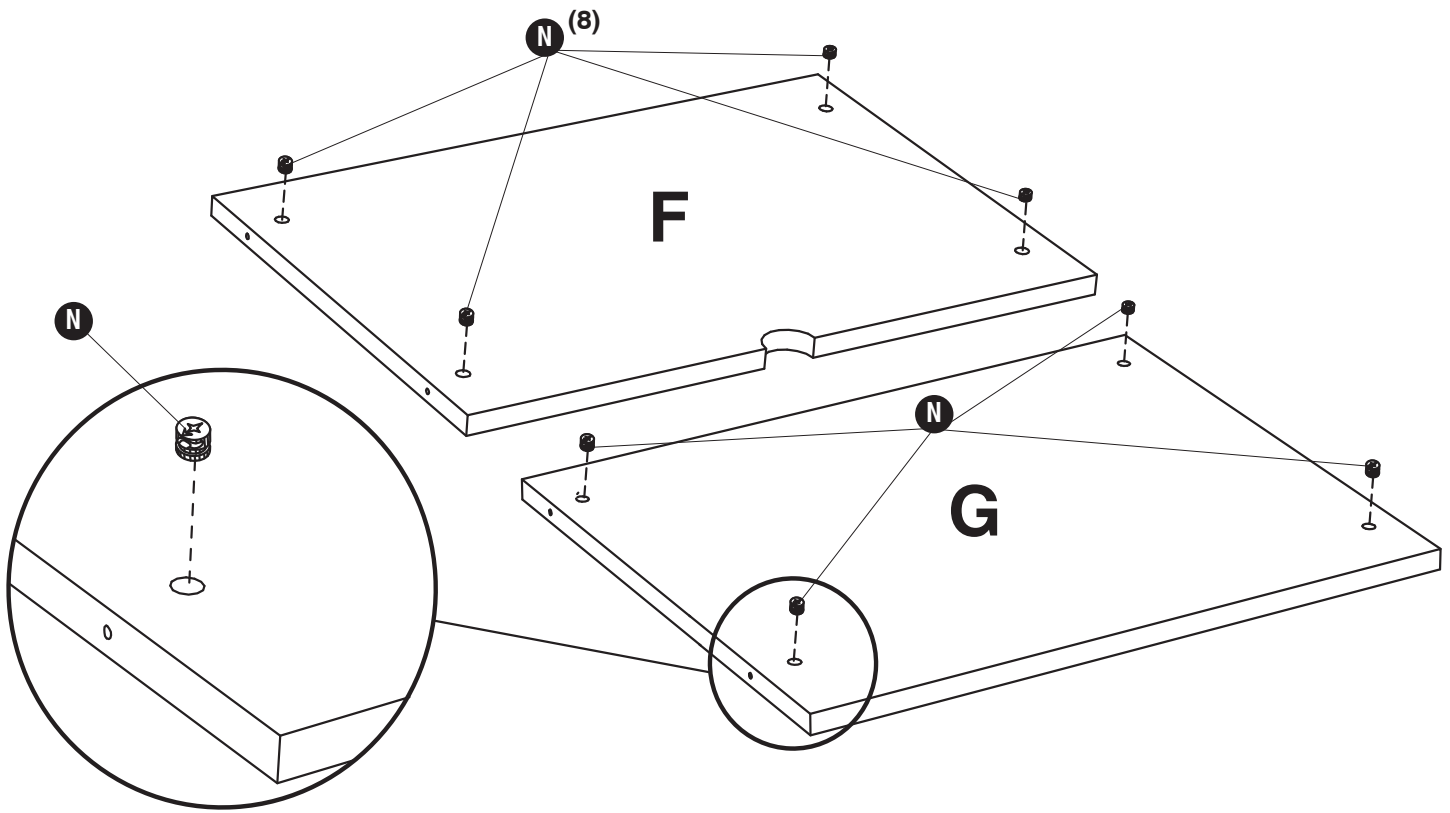
4 **Two People Recommended.**

On recommande que l'assemblage soit effectué par deux personnes.

Se recomienda dos personas para el



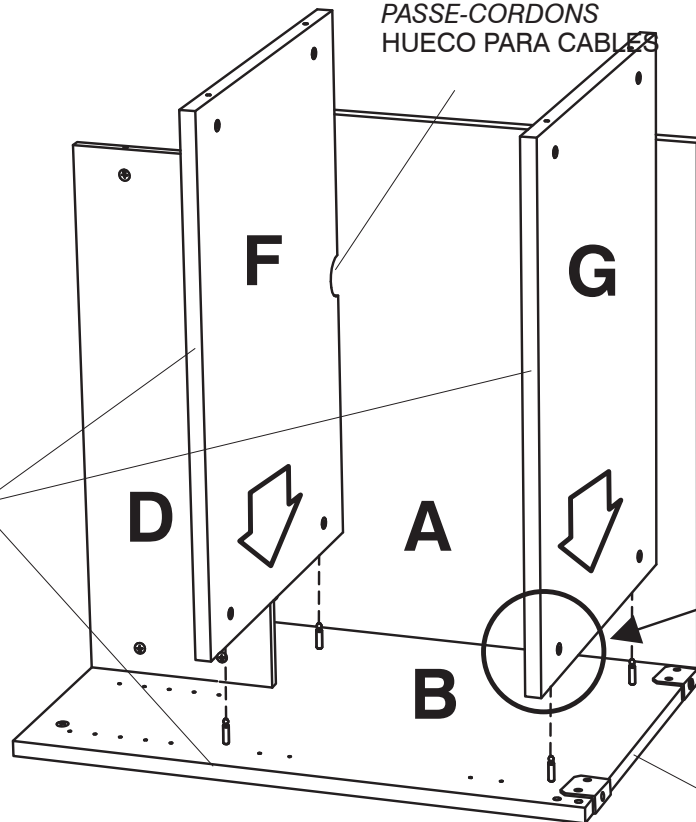
5 **N** (8)



6

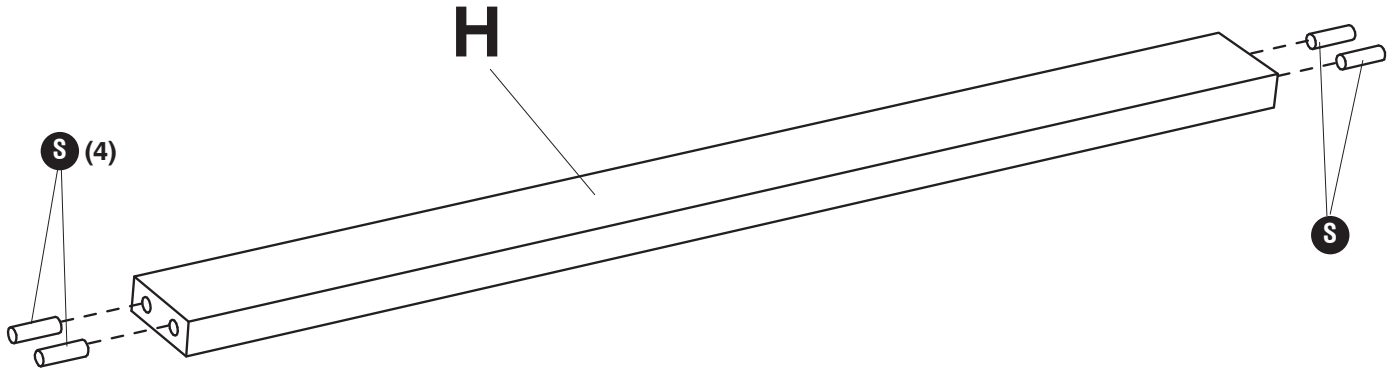
CORD CUTOUT
PASSE-CORDONS
HUECO PARA CABLES

FRONT; FINISHED EDGES
AVANT : BORDS FINIS
PARTE DELANTERA;
BORDES ACABADOS

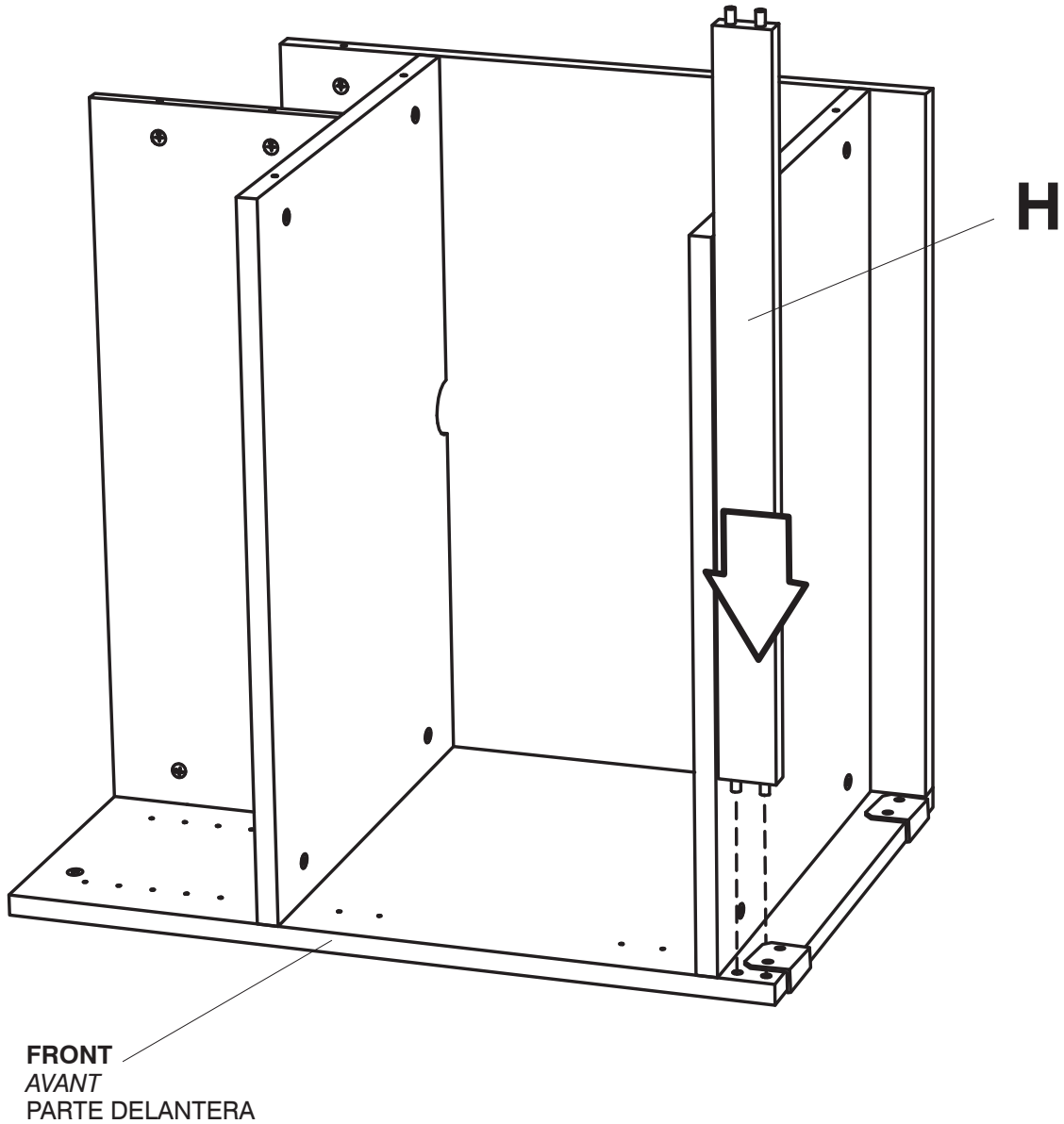





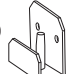

BOTTOM END
EXTRÉMITÉ INFÉRIEURE
EXTREMO INFERIOR

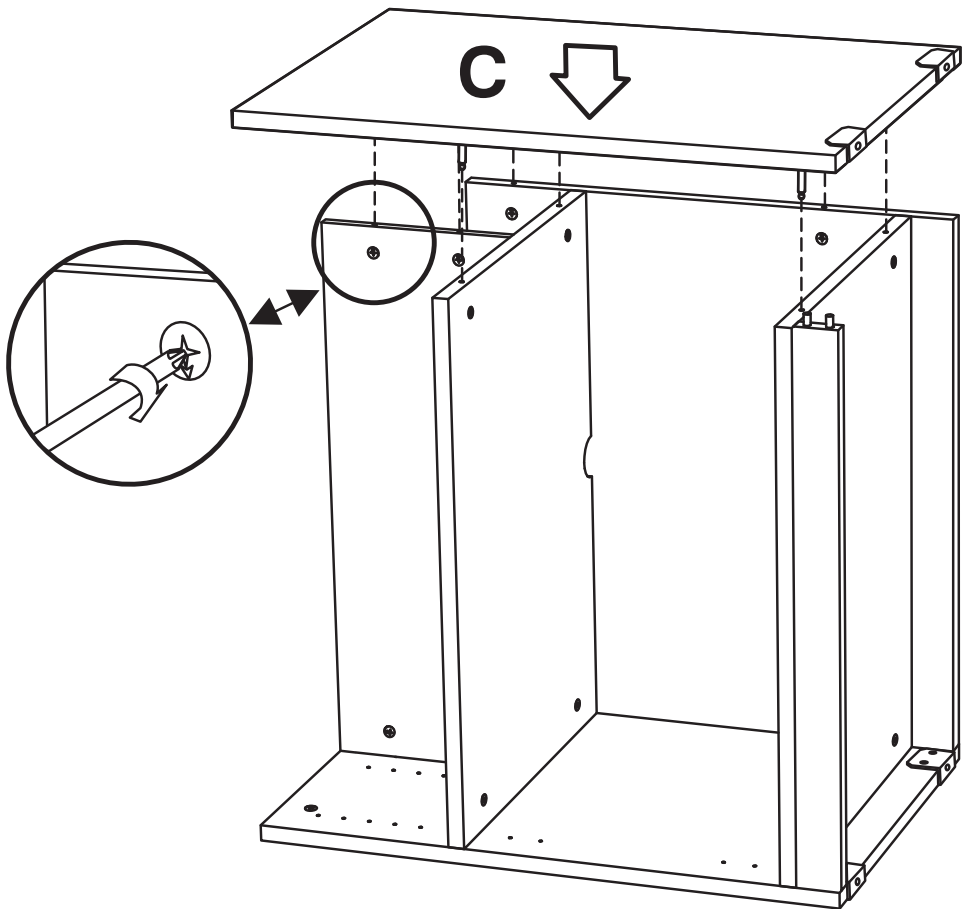
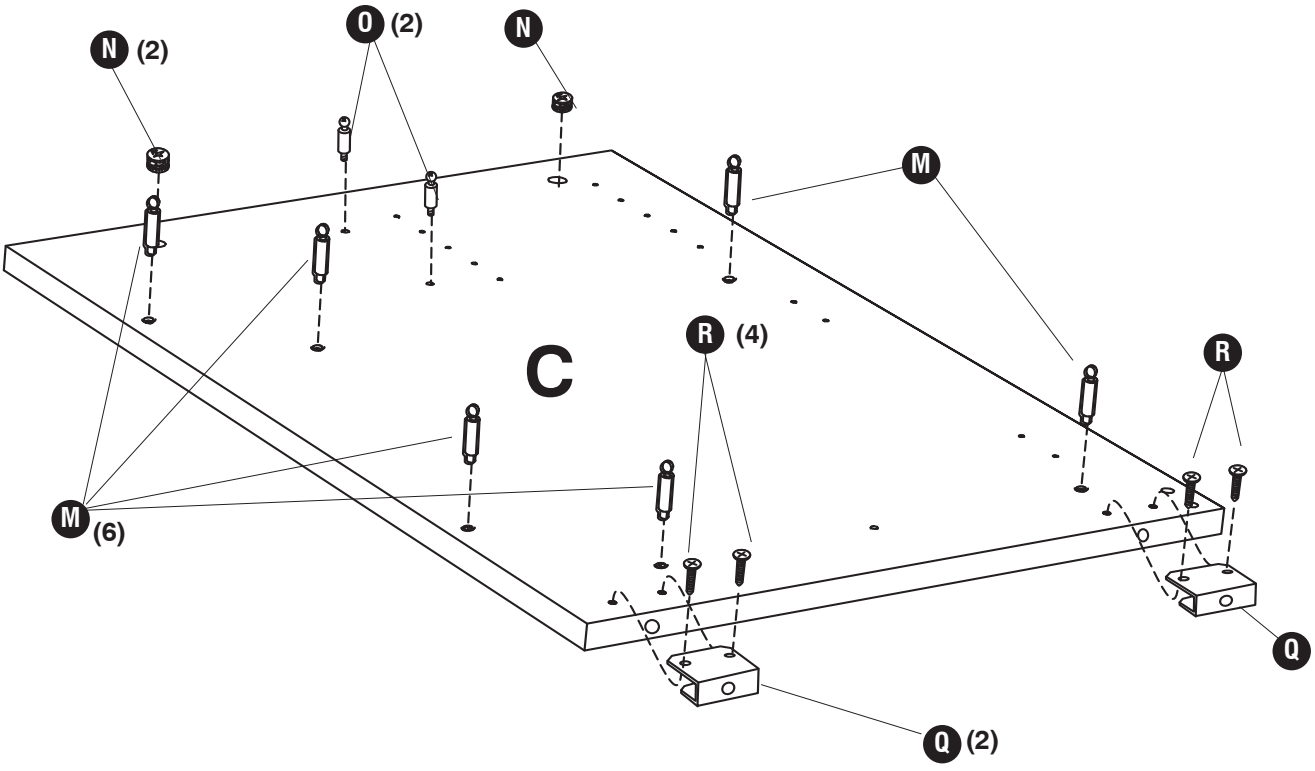
7 **S** (4)

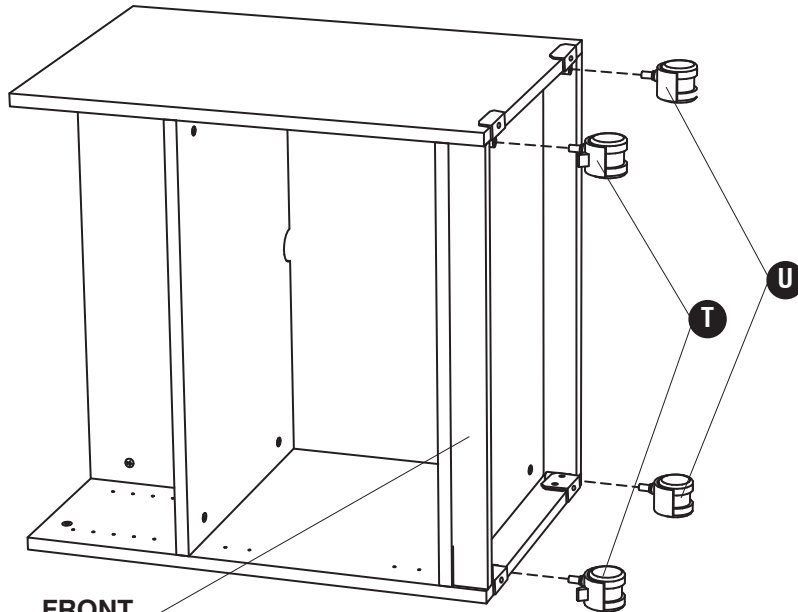


8

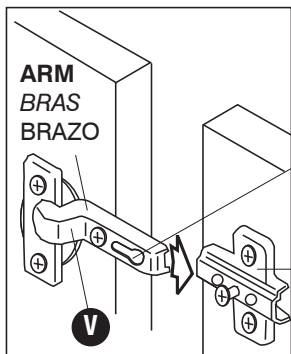


- 9** **M**  (6)
- N**  (2)
- O**  (2)
- Q**  (2)
- R**  (4)





FRONT
AVANT
PARTE DELANTERA

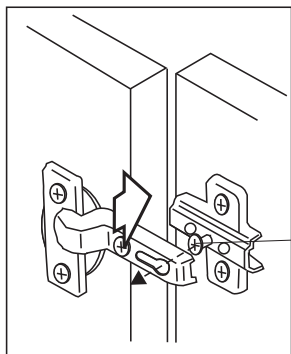


ARM
BRAS
BRAZO

SLOT
FENTE
RANURA

W

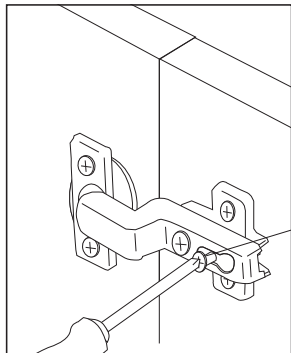
V



SET SCREW
VIS DE FIXATION
TORNILLO DE FIJACIÓN

W

V

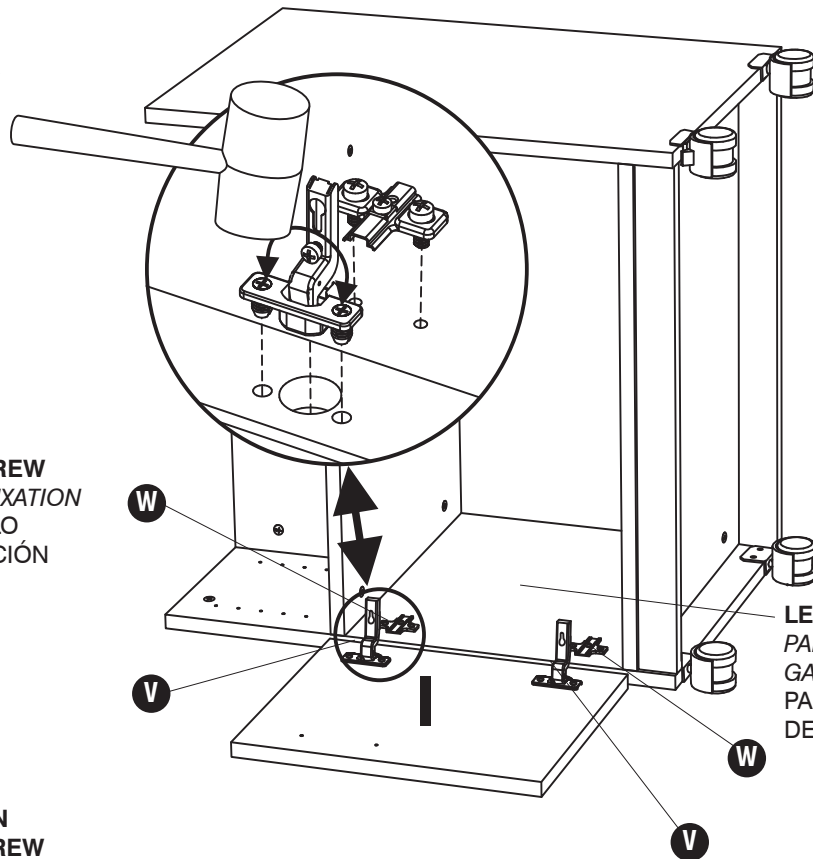


TIGHTEN SET SCREW
SERRER LA VIS
APRETAR EL TORNILLO DE FIJACIÓN

V

V

J RIGHT DOOR PANEL NOT SHOWN
PORTE DROITE NON ILLUSTRÉE
NO SE MUESTRA EL PANEL DE LA PUERTA DERECHA



W

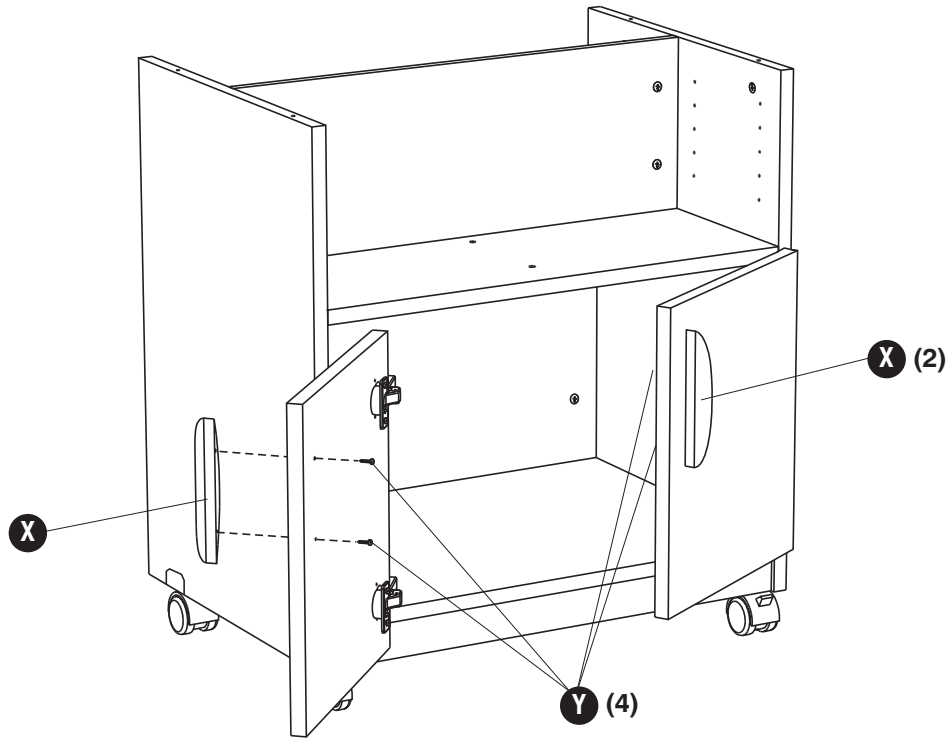
V

V

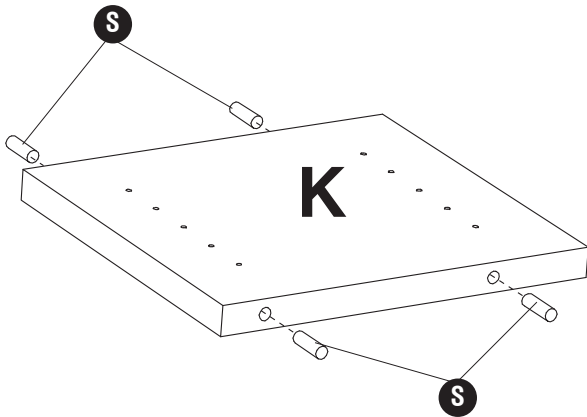
W

LEFT SIDE PANEL
PANNEAU LATÉRAL GAUCHE
PANEL LATERAL DERECHO

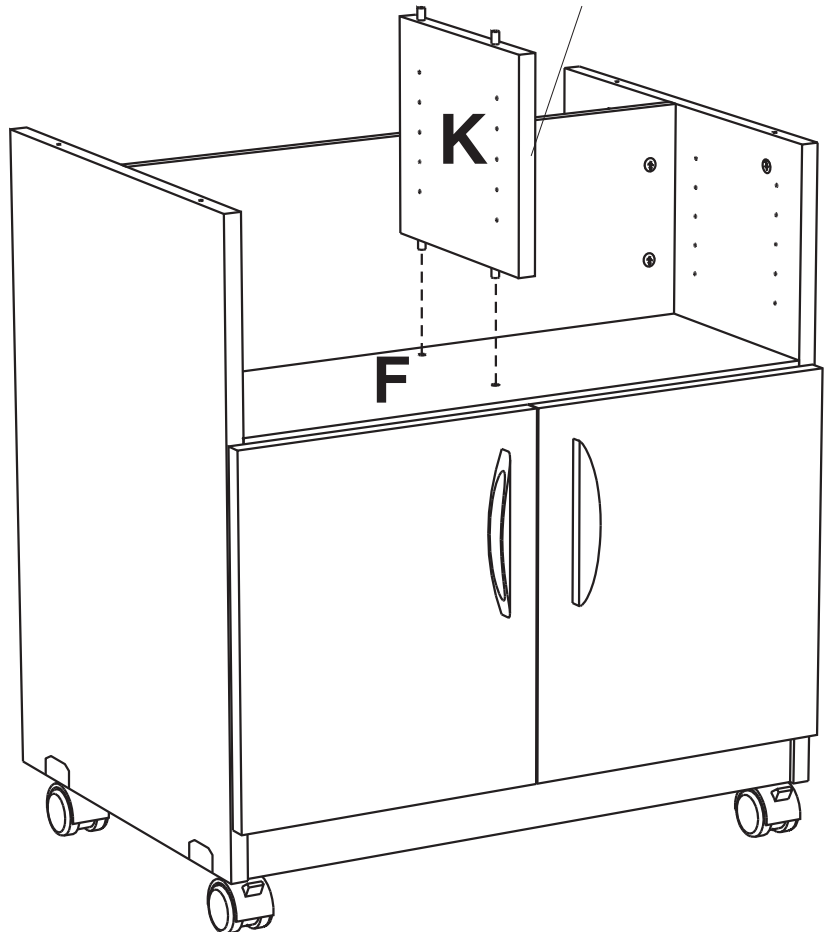
Y (4)

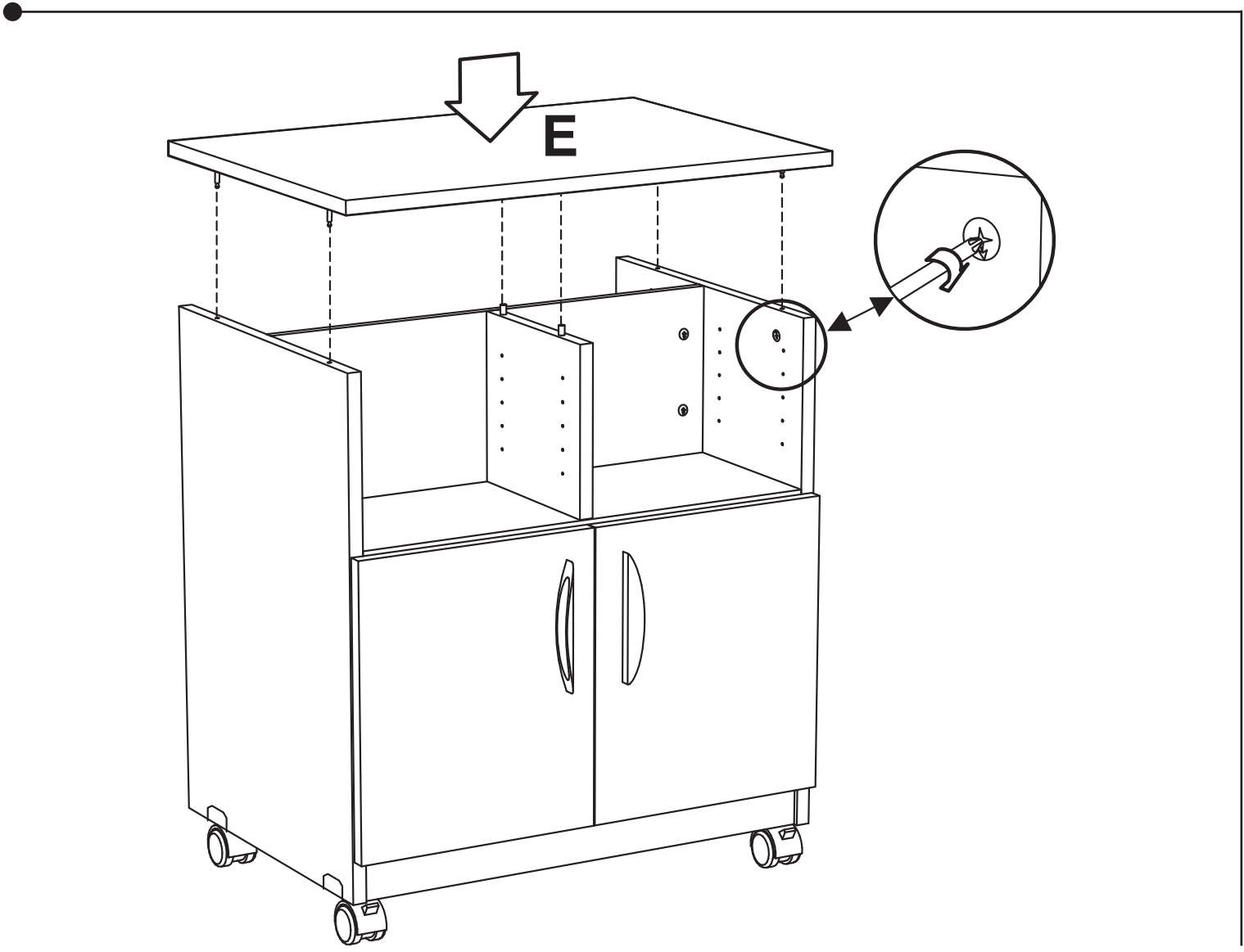
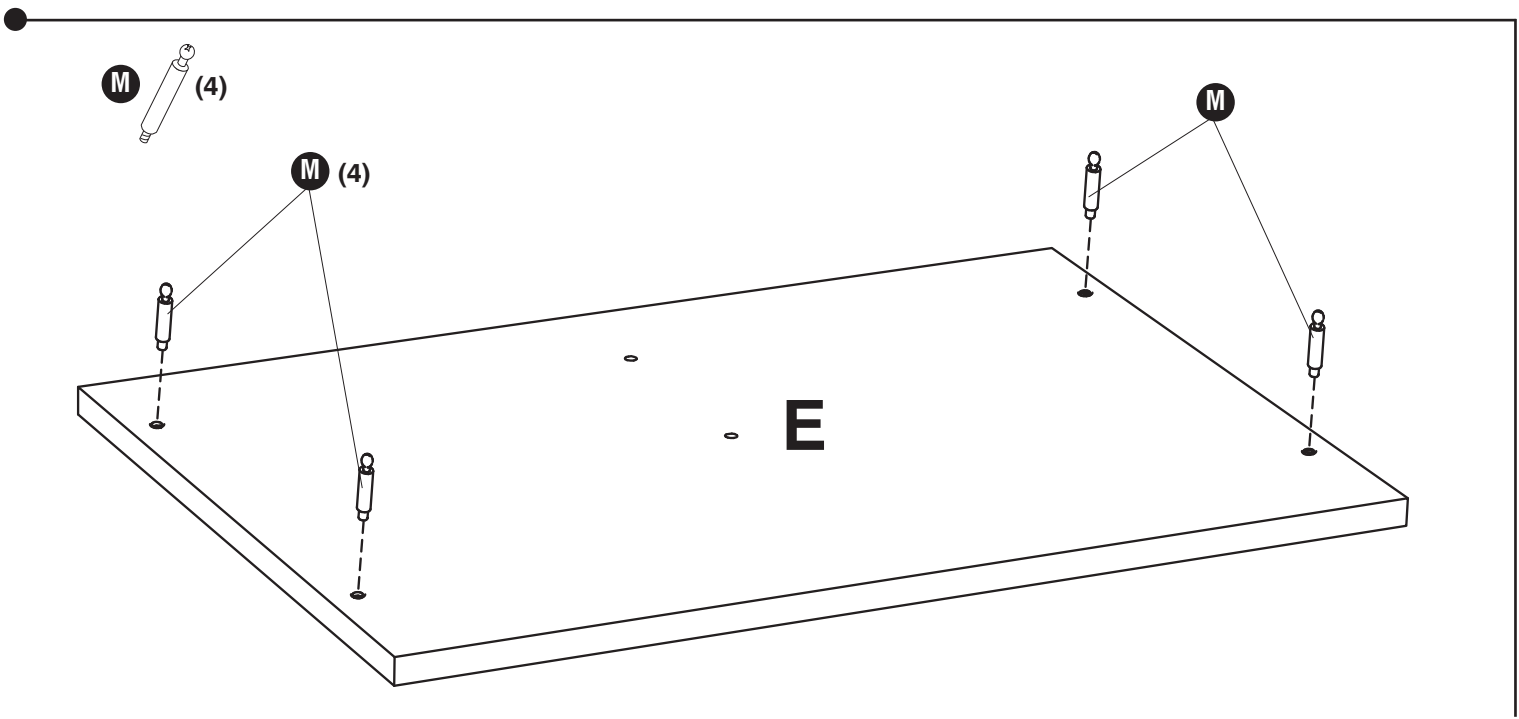


S (4)

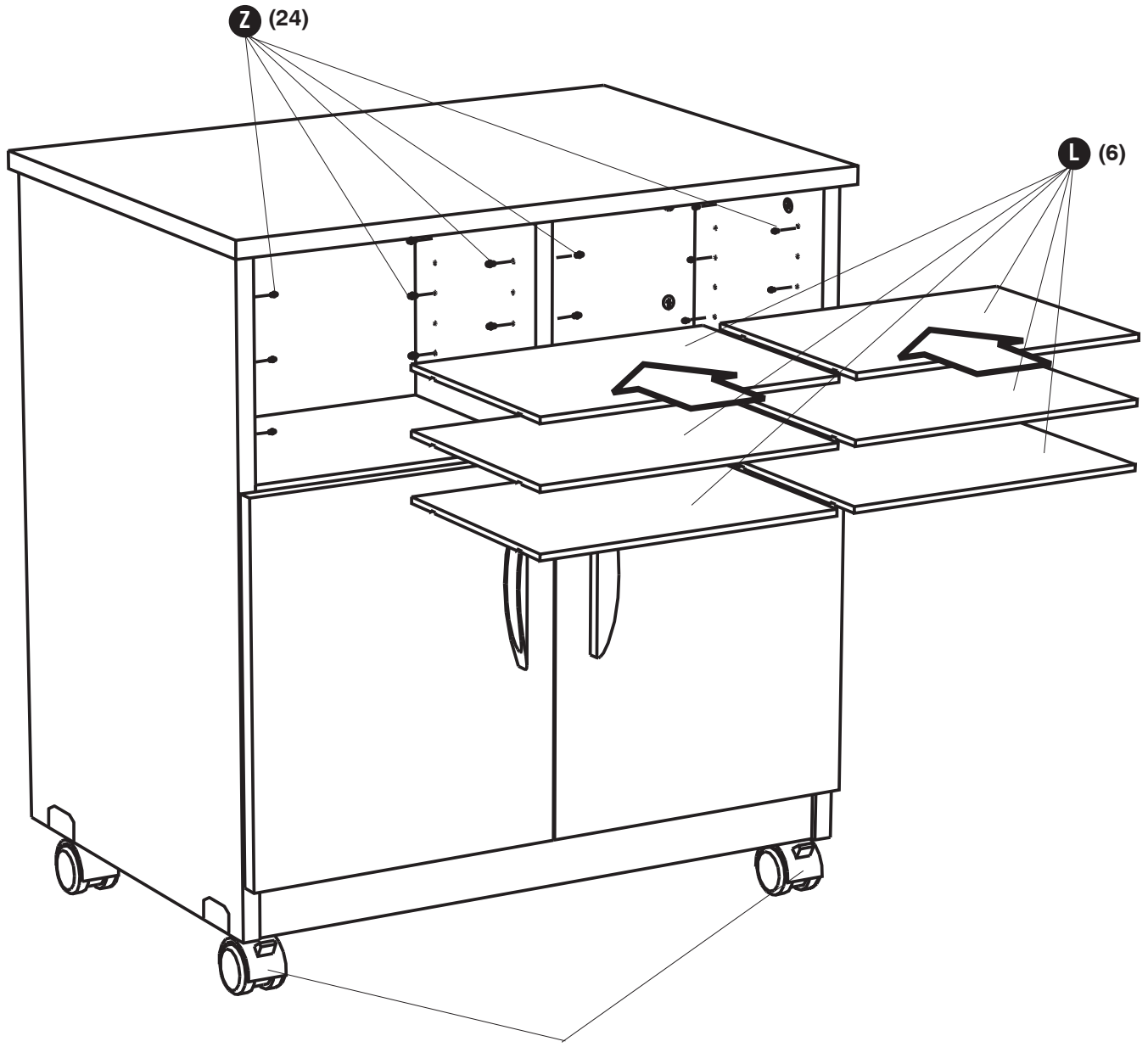


FRONT; FINISHED EDGE
AVANT : BORDS FINIS
PARTIE DELANTERA;
BORDES ACABADOS





Z  (24)



BRAKES
FREINS
FRENOS