



an LDI Spaces Company
Minneapolis, MN 55428
www.safcoproducts.com

HANGING CLAMPS

PINCES DE SUSPENSION • SUJETADORES COLGANTES

5001 5002 5003
5004 5005

INSTRUCTIONS

INSTRUCTIONS • INSTRUCCIONES

PRODUCT WARRANTY REGISTRATION is available online at: www.safcoproducts.com

• L'INSCRIPTION POUR LA GARANTIE DU PRODUIT est disponible sur l'Internet : www.safcoproducts.com

• EI REGISTRO PARA LA GARANTÍA DEL PRODUCTO está disponible en la Internet: www.safcoproducts.com

MOUNTING CLAMPS TO BRACKETS

MONTAGE DE LA PINCE AU SUPPORT

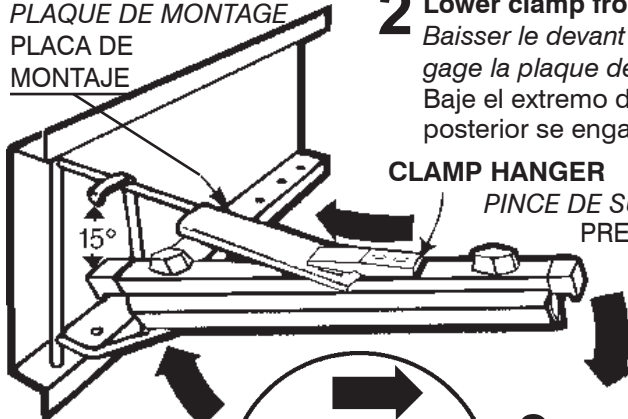
CÓMO MONTAR LOS SUJETADORES EN LAS ESCUADRAS DE SOPORTE

- 1 Push Hanging Clamp hanger over mounting plate at approximately 15° angle.**

Glisser la pince de suspension sur la plaque de montage à un angle d'environ 15 degrés.

Encaje la presilla del sujetador colgante sobre la placa de montaje en un ángulo de 15° aproximadamente.

MOUNTING PLATE
PLAQUE DE MONTAGE
PLACA DE MONTAJE



- 2 Lower clamp front until back engages mounting plate.**

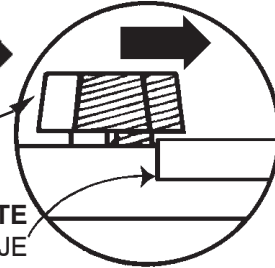
Baisser le devant de la pince jusqu'à ce que l'arrière engage la plaque de montage.

Baje el extremo del frente del sujetador hasta que la parte posterior se enganche con la placa de montaje.

CLAMP HANGER
PINCE DE SUSPENSION
PRESILLA DEL SUJETADOR

BACK KNOB
BOUTON ARRIÈRE
PERILLA POSTERIOR

MOUNTING PLATE
PLAQUE DE MONTAGE / PLACA DE MONTAJE



- 3 A quick pull toward you will lock the back knob over the mounting plate.**

Tirer rapidement vers soi-même pour bloquer le bouton arrière sur la plaque de montage.

Tire rápidamente hacia usted para enganchar la perilla posterior del sujetador en la placa de montaje.

- 4 Reverse the procedure to disengage clamp.**

Suivre ces étapes dans l'ordre inverse pour dégager la pince.

Para retirar el sujetador, invierta el orden de los pasos anteriores.

HOW TO STORE PRINTS & DRAWINGS IN CLAMPS

COMMENT RANGER LES DESSINS ET LES ÉPREUVES À L'AIDE DES PINCES

CÓMO COLGAR PLANOS Y DIBUJOS EN LOS SUJETADORES

Loosen screw knobs on top of clamp and insert prints.

Hand tighten knobs until prints are secure. Do not use pliers or wrench as damage may result.

Dévisser les boutons sur le dessus de la pince, puis insérer les dessins. Tourner les boutons à la main jusqu'à ce que les dessins soient bien serrés. Pour assurer le blocage, ne pas utiliser de pinces ni de clé, car l'emploi de ces outils pourrait entraîner des dégâts.

Afloje las perillas que se encuentran sobre el sujetador e inserte los planos. Apriete las perillas, a mano solamente, hasta que los planos queden firmemente sujetos. No use alicates ni llaves porque pueden dañar el sujetador.

HAND TIGHTEN ONLY

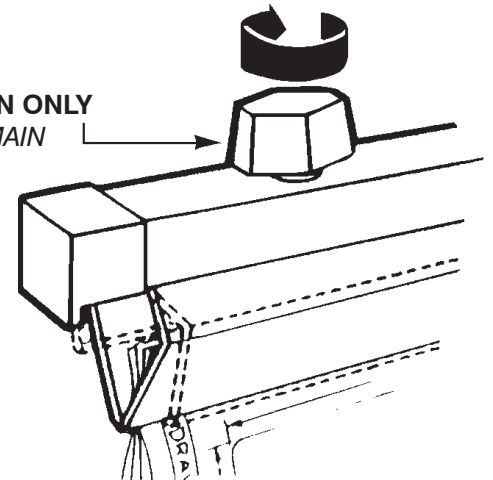
SERRER À LA MAIN

SEULEMENT

APRIETE A

MANO

SOLAMENTE



L'Assistance téléphonique à la clientèle Safco au 1-800-664-0042 de 8H00 à 16H30 (Heure centrale) (Opérateurs de langue anglaise)

Línea directa para el cliente de Safco 1-800-664-0042 de 8:00 AM a 4:30 PM (Hora Central) (Operadores que hablan inglés)