

**ASSEMBLY INSTRUCTIONS**  
**INSTRUCTIONS DE MONTAGE • INSTRUCCIONES DE ENSAMBLAJE**

**TOOLS REQUIRED:** Allen Wrench, Open-end Wrench (BOTH INCLUDED)

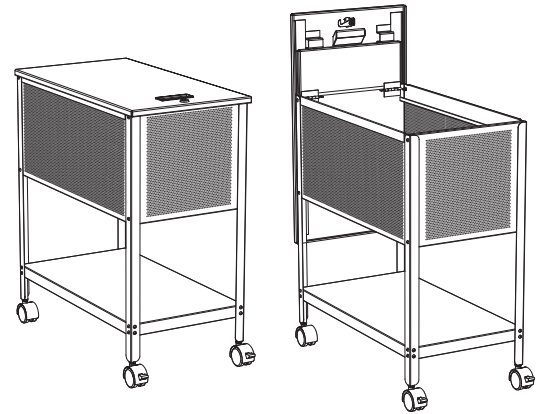
**PRODUCT WARRANTY REGISTRATION** is available online at: [www.safcoproducts.com](http://www.safcoproducts.com)

- **OUTILS REQUIS :** Clef Allen, Clé à fourche (INCLUDES TOUTES LES DEUX)
- L'INSCRIPTION POUR LA GARANTIE DU PRODUIT est disponible sur l'Internet : [www.safcoproducts.com](http://www.safcoproducts.com)


- **HERRAMIENTAS REQUERIDAS:** Llave Allen , Llave de boca (SE INCLUYEN AMBAS)
- EI REGISTRO PARA LA GARANTÍA DEL PRODUCTO está disponible en la Internet: [www.safcoproducts.com](http://www.safcoproducts.com)

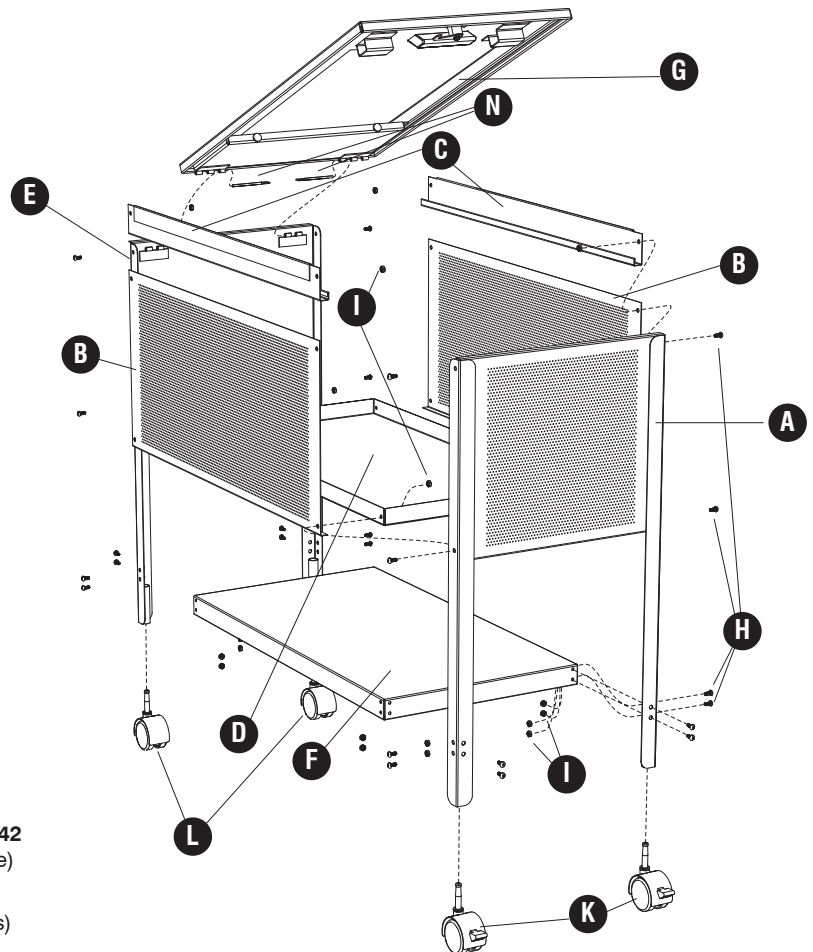
**PARTS LIST / LISTE DES PIÈCES / LISTA DE PIEZAS**

CODE / CODIGO	DESCRIPTION / DESCRIPTION / DESCRIPCIÓN	QTY. / QUANTITÉ / CANTIDAD	PART NO. / N° DE PIÈCE / NO. DE PIEZA
(A)	<b>Perforated End Frame</b> <i>Cadre de bout perforé / Marco lateral perforado</i>	1	5351-02BL
(B)	<b>Side Panel / Panneau latéral / Panel lateral</b>	2	5350-01BL
(C)	<b>Rail / Entretoise / Riel</b>	2	5350-04BL
(D)	<b>Bottom Panel / Panneau inférieur / Panel inferior</b>	1	5350-05BL
(E)	<b>End Frame with Hinges</b> <i>Cadre de bout avec charnières / Marco lateral con bisagras</i>	1	5351-03BL
(F)	<b>Shelf or Tray / Étagère ou plateau / Estante o bandeja</b>	1	5350-06BL
(G)	<b>Top / Dessus / Tapa</b>	1	5351-07BL



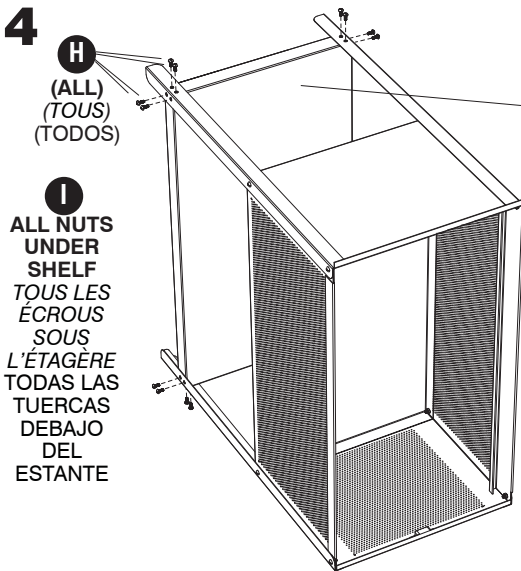
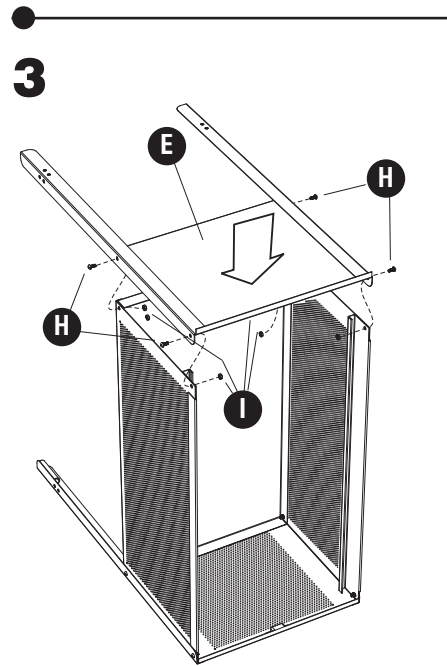
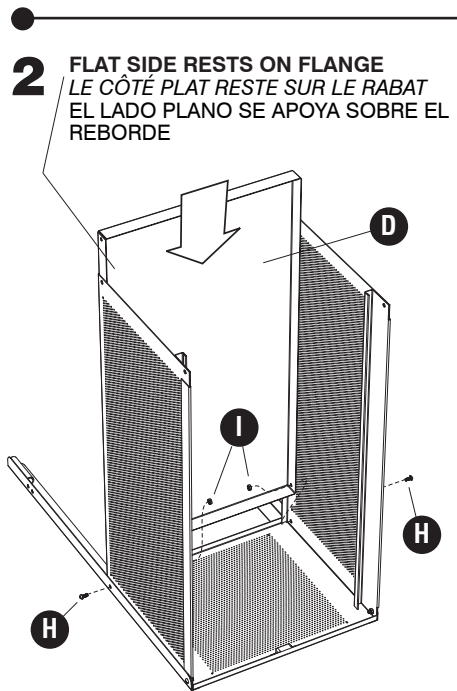
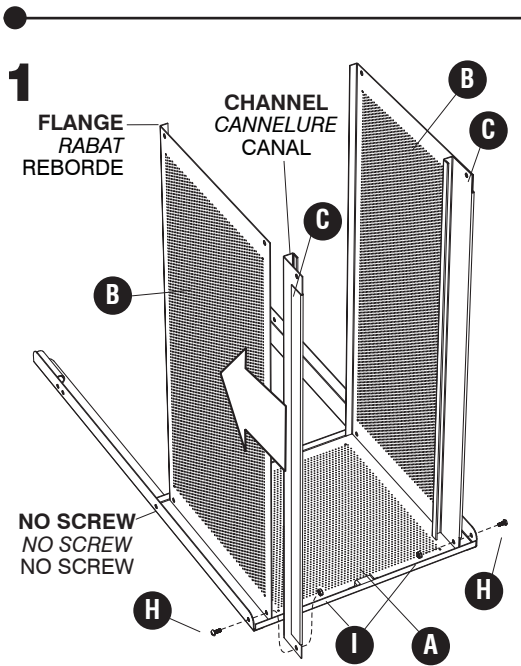
**HARDWARE PACK / PAQUET MATÉRIEL / PAQUETE MATERIAL**  
**5351-19BL**

<p><b>H</b></p>  <p><b>Screw</b> <i>Vis</i> Tornillo Qty. / Qte. / Cant.: 24 #5350-23BL</p>	<p><b>I</b></p>  <p><b>Nut</b> <i>Écrou</i> Tuerca Qty. / Qte. / Cant.: 24 #5350-24BL</p>	<p><b>J</b></p>  <p><b>Allen Wrench</b> <i>Clef Allen</i> Llave Allen Qty. / Qte. / Cant.: 1 #5350-32NC</p>
<p><b>K</b></p>  <p><b>Locking Caster</b> <i>Roulette avec frein</i> Rueda con freno Qty. / Qte. / Cant.: 2 #5350-26BL</p>	<p><b>L</b></p>  <p><b>Non-Locking Caster</b> <i>Roulette sans frein</i> Rueda sin freno Qty. / Qte. / Cant.: 2 #5350-25BL</p>	<p><b>M</b></p>  <p><b>Open-End Wrench</b> <i>Clé à fourche</i> Llave de boca Qty. / Qte. / Cant.: 1 #5350-33NC</p>
<p><b>N</b></p>  <p><b>Hinge Pin</b> <i>Fiche</i> Pasador de la bisagra Qty. / Qte. / Cant.: 2 #5351-28NC</p>	<p><b>O</b></p>  <p><b>Set of 2 Keys</b> <i>Ensemble de 2 Clefs</i> Juego de 2 Llaves Qty. / Qte. / Cant.: 1 #5351-10NC</p>	



L'Assistance téléphonique à la clientèle Safco au 1-800-664-0042 de 8H00 à 16H30 (Heure centrale) (Opérateurs de langue anglaise)

Línea directa para el cliente de Safco 1-800-664-0042 de 8:00 AM a 4:30 PM (Hora Central) (Operadores que hablan inglés)



**F**

MOUNT WITH FLAT SIDE UP FOR SHELF  
OR  
OPEN SIDE UP FOR TRAY  
INSTALLER EN LAISSANT LE CÔTÉ PLAT  
VERS LE HAUT POUR L'ÉTAGÈRE  
OU  
OUVRIER LE PANNEAU LATÉRAL POUR Y  
INSTALLER L'ÉTAGÈRE  
INSTALE CON EL LADO PLANO HACIA  
ARRIBA PARA EL ESTANTE  
O  
EL LADO ABIERTO HACIA ARRIBA PARA LA  
BANDEJA

