



an LDI Spaces Company
Minneapolis, MN 55428
www.safcoproducts.com

Mini-Scoot™ Mobile File

Mini-Scoot™ Classeur Mobile • Mini-Scoot™ Archivo Móvil

5371

ASSEMBLY INSTRUCTIONS

Two People Recommended

INSTRUCTIONS DE MONTAGE • INSTRUCCIONES DE ENSAMBLAJE

Deux Personnes ont Recommandé

Dos Personas Recomendaron

TOOLS REQUIRED: Phillips Screwdriver

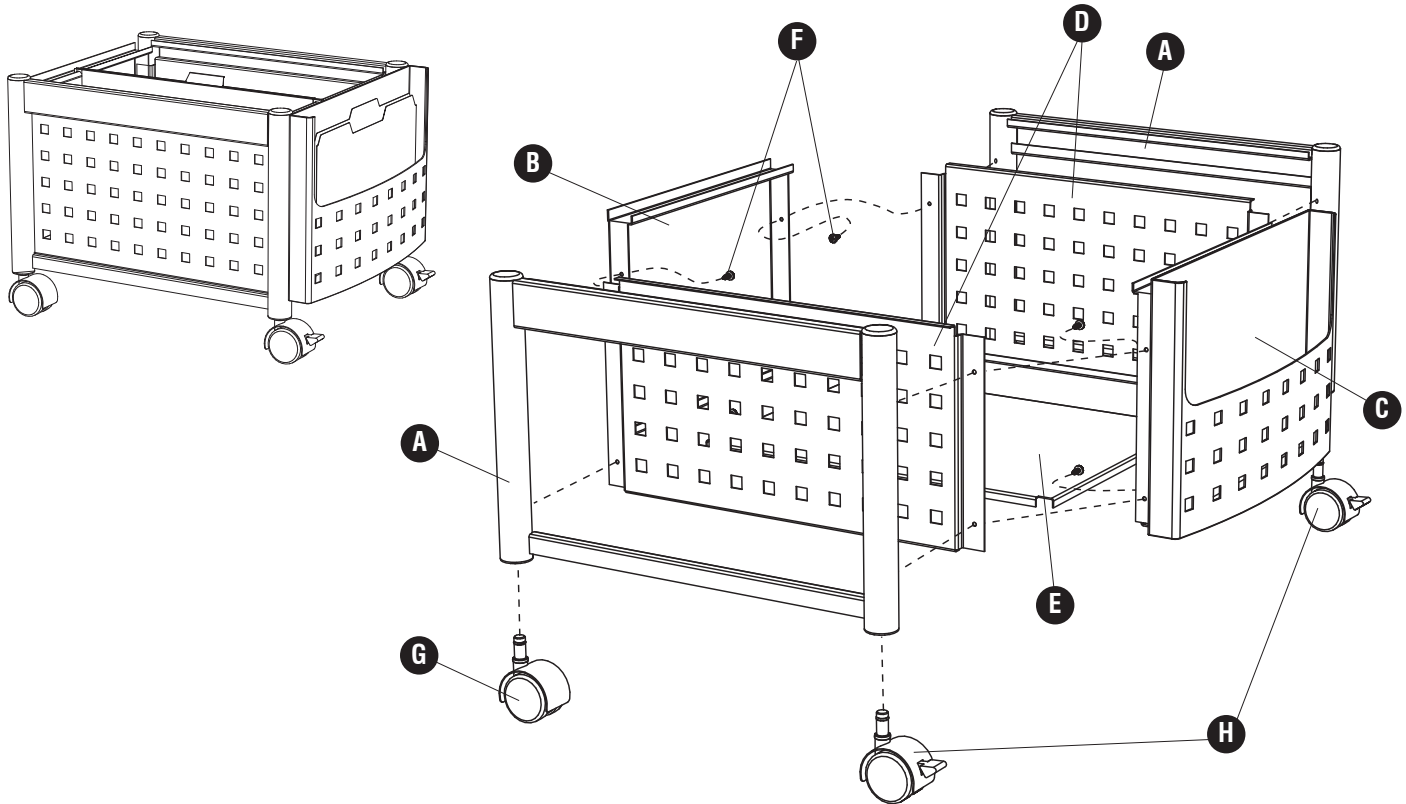
PRODUCT WARRANTY REGISTRATION is available online at: www.safcoproducts.com

• **OUTILS REQUIS :** tournevis à pointe cruciforme
• **L'INSCRIPTION POUR LA GARANTIE DU PRODUIT** est disponible sur l'Internet : www.safcoproducts.com

• **HERRAMIENTAS REQUERIDAS:** Destornillador Phillips®
• **EL REGISTRO PARA LA GARANTÍA DEL PRODUCTO** está disponible en la Internet: www.safcoproducts.com

PARTS LIST / LISTE DES PIÈCES / LISTA DE PIEZAS

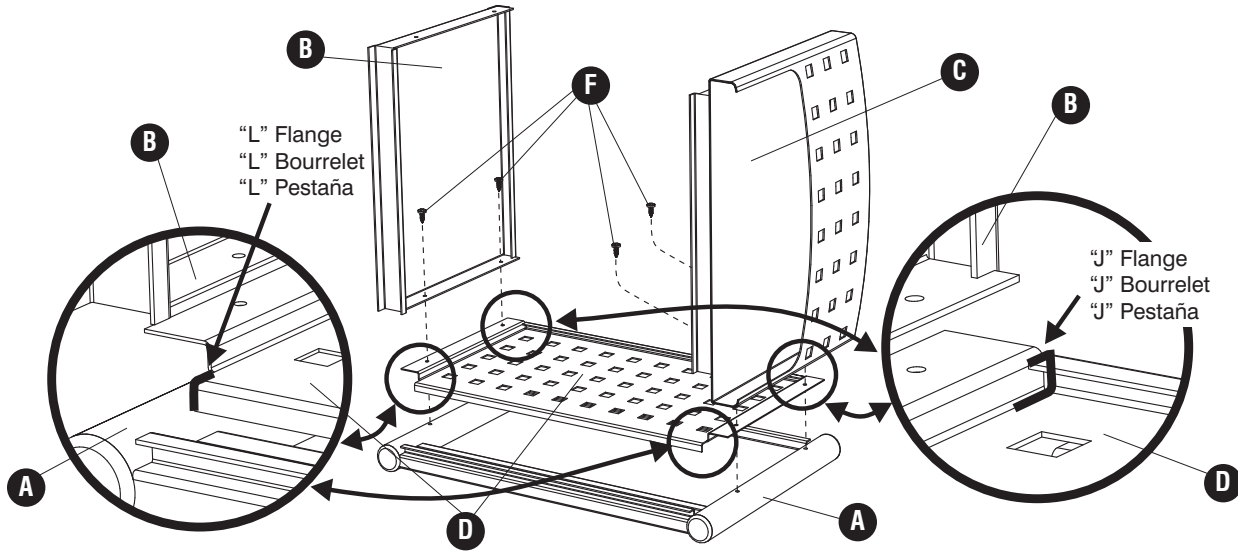
CODE / CODIGO	DESCRIPTION / DESCRIPTION / DESCRIPCIÓN	QTY. / QUANTITÉ / CANTIDAD	PART NO. / N° DE PIÈCE / NO. DE PIEZA
(A)	Leg Frame / Cadre de Jambes / Marco de Las Piernas	2	5371-01SL
(B)	End Panel (Plain) / Panneau de la Fin (ordinaire) / Tablero del extremo (llano)	1	5371-03BL
(C)	End Panel w/ Pocket / Panneau de la Fin avec Poche / Tablero del extremo con el Bolsillo	1	5370-03BL
(D)	Side Panel / Panneau Latéral / Panel Lateral	2	5371-04BL
(E)	Bottom Panel / Panneau Inférieur / Panel Inferior	1	5371-05BL
HARDWARE PACK / PAQUET MATÉRIEL / PAQUETE MATERIAL: 5371-19NC			
(F)	Screw / Vis / Tornillo	8	5370-27BL
(G)	Non-Locking Caster / Roulette sans Frein / Rueda sin Freno	2	1874-25
(H)	Locking Caster / Roulette avec Frein / Rueda con Freno	2	1874-26



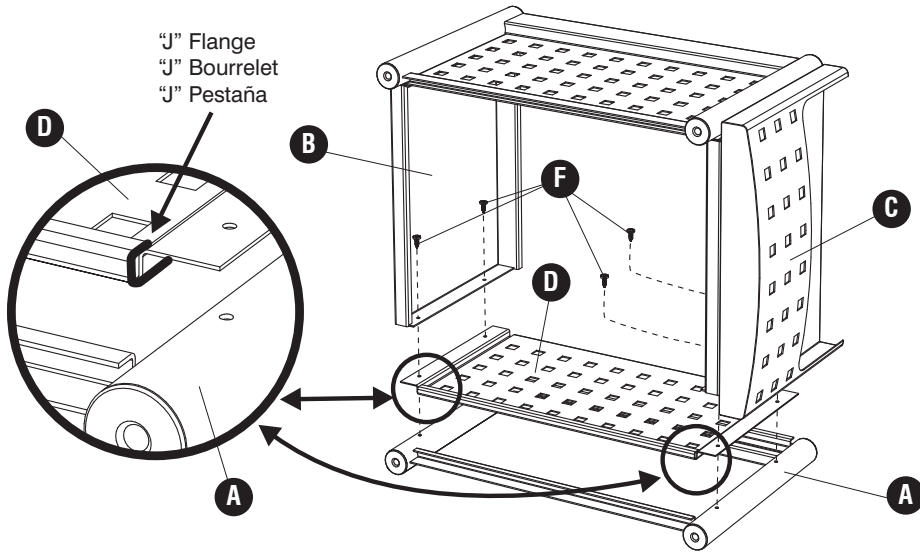
L'Assistance téléphonique à la clientèle Safco au 1-800-664-0042 de 8H00 à 16H30 (Heure centrale) (Opérateurs de langue anglaise)

Línea directa para el cliente de Safco 1-800-664-0042 de 8:00 AM a 4:30 PM (Hora Central) (Operadores que hablan inglés)

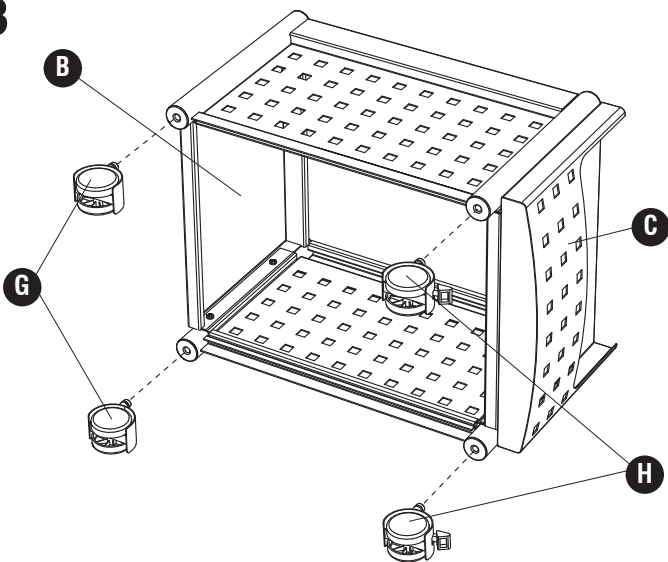
1



2



3



4

